

FR - ATTENTION!
 GB - WARNING!
 DE - ACHTUNG!
 NL - WAARSCHUWING!
 ES - ¡ADVERTENCIA!
 PT - ATENÇÃO!
 IT - AVVERTENZA!
 DK - ADVARSEL!
 SE - VARNING!
 FI - VAROITUS!
 NO - ADVARSEL!
 HU - FIGYELMEZTETÉS!

CZ - UPOZORNĚNÍ!
 SK - UPOZORNENIE!
 PL - OSTRZEŻENIE!
 BG - ВНИМАНИЕ!
 RO - AVERTISMENT!
 GR - ΠΡΟΕΙΔΟΠΟΙΗΣΗ!
 SI - OPOZORILO!
 HR - UPOZORENJE!
 TR - UYARI!
 RU - ВНИМАНИЕ!
 UA - УВАГА!
 AR - تنبيه!

2 + 1/2

ans
years
Jahre
jaar
años
anos
anni
år

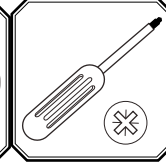
år
vuotta
år
év
let
rokov
lata
роки
سنوات

ani
χρονια
let
godina
yaşından
лет
роки
سنوات

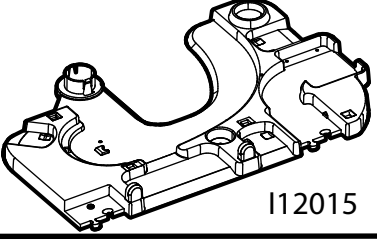
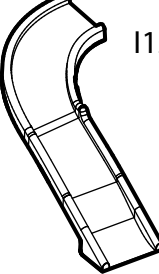
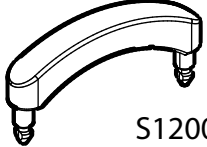
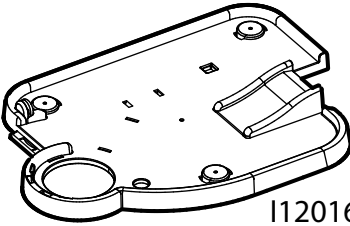
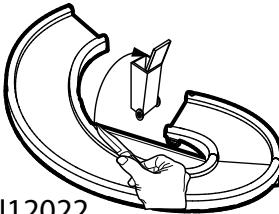
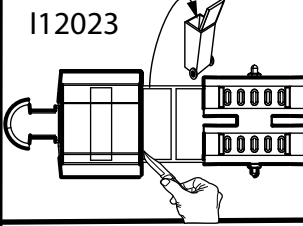
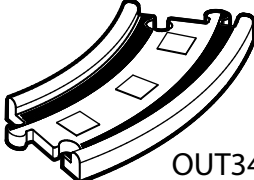
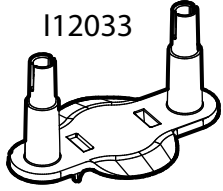
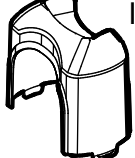
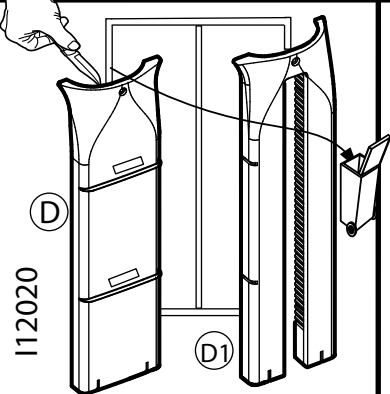
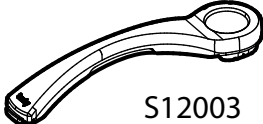
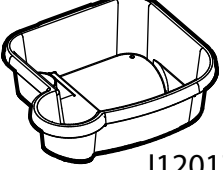
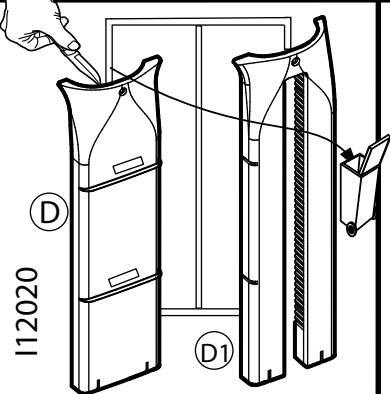
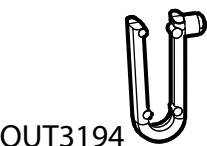
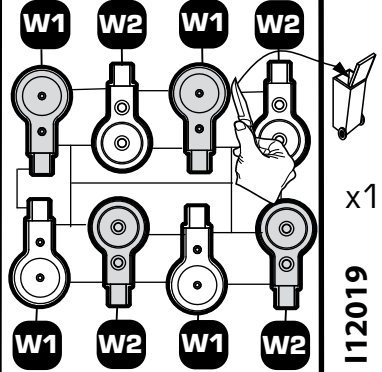
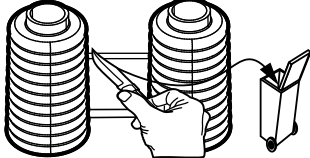
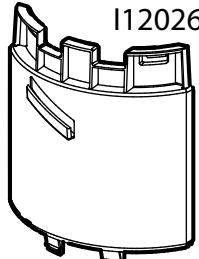
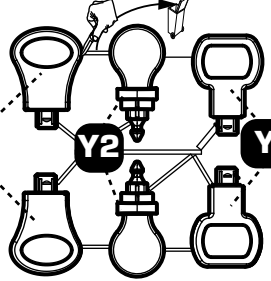
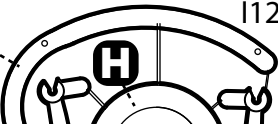
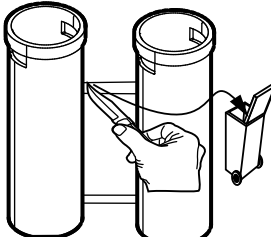

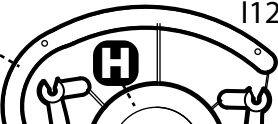
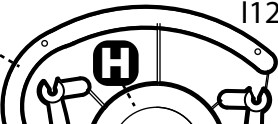
Smoby



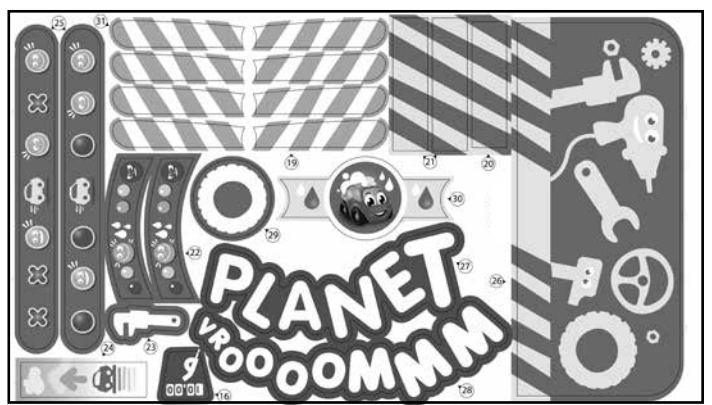
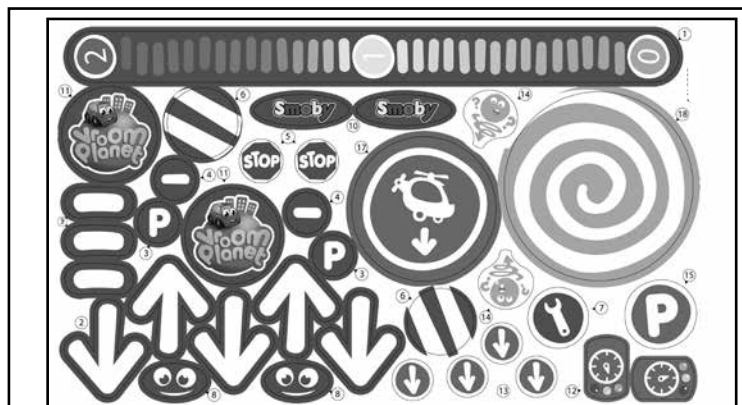
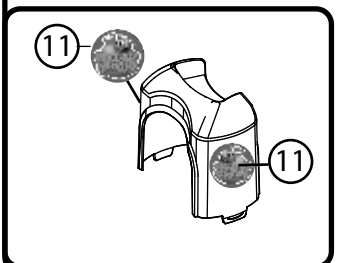
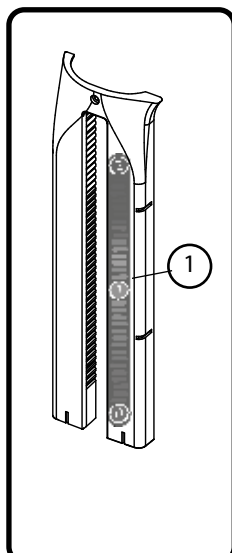
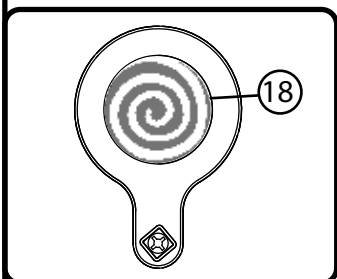
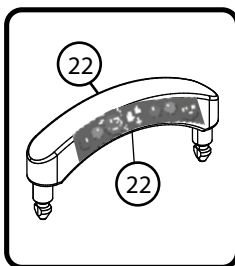
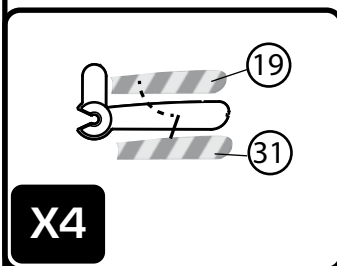
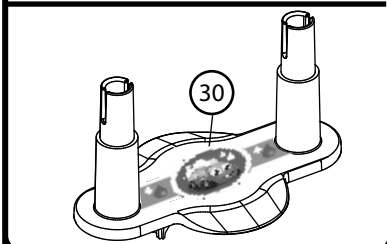
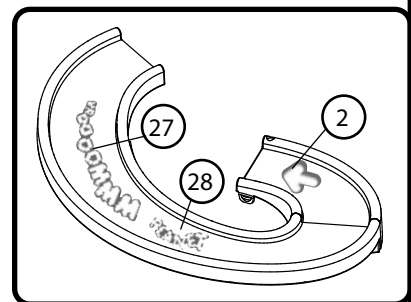
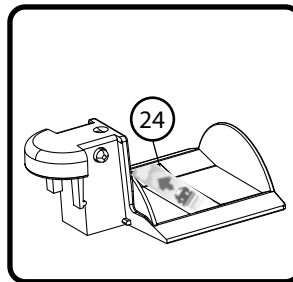
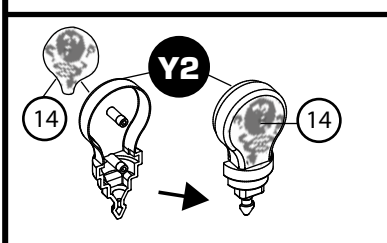
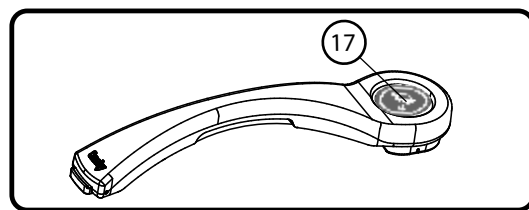
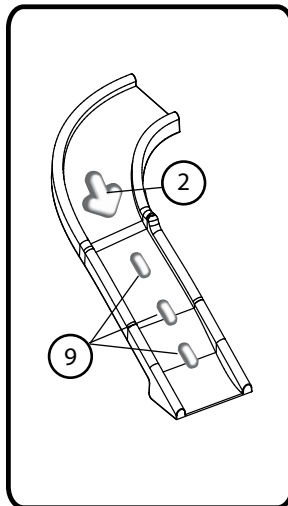
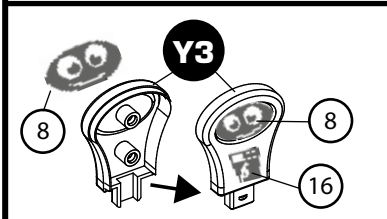
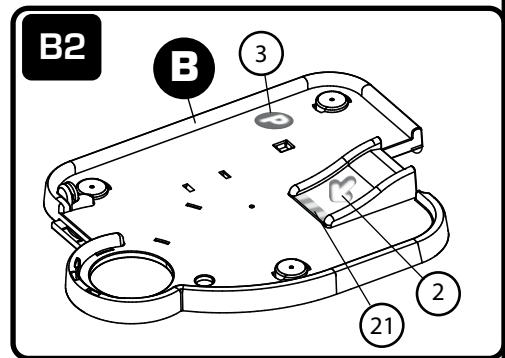
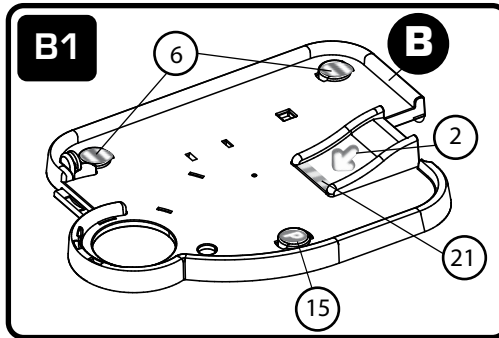
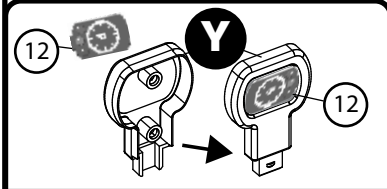
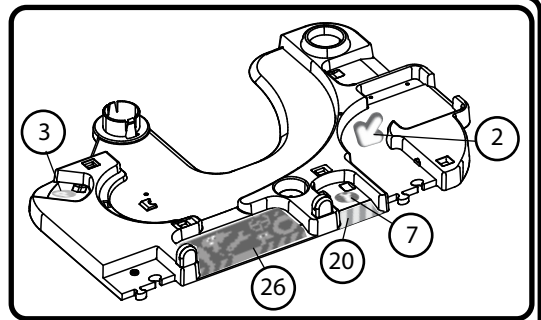
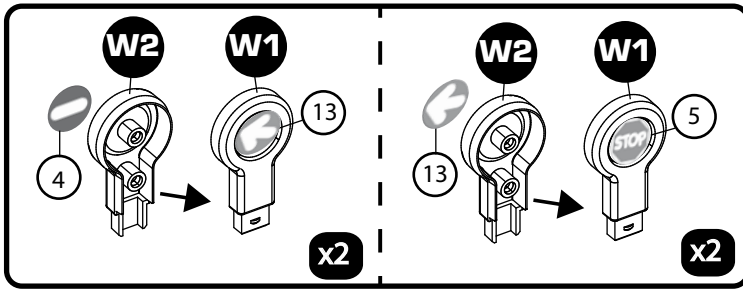
x1



Outils non fournis
 Tools not included
 Werkzeuge nicht mitgeliefert
 Herramientas no incluidas
 Ferramentas nao incluidas
 Accessori non forniti
 Gereedschap niet bijgeleverd

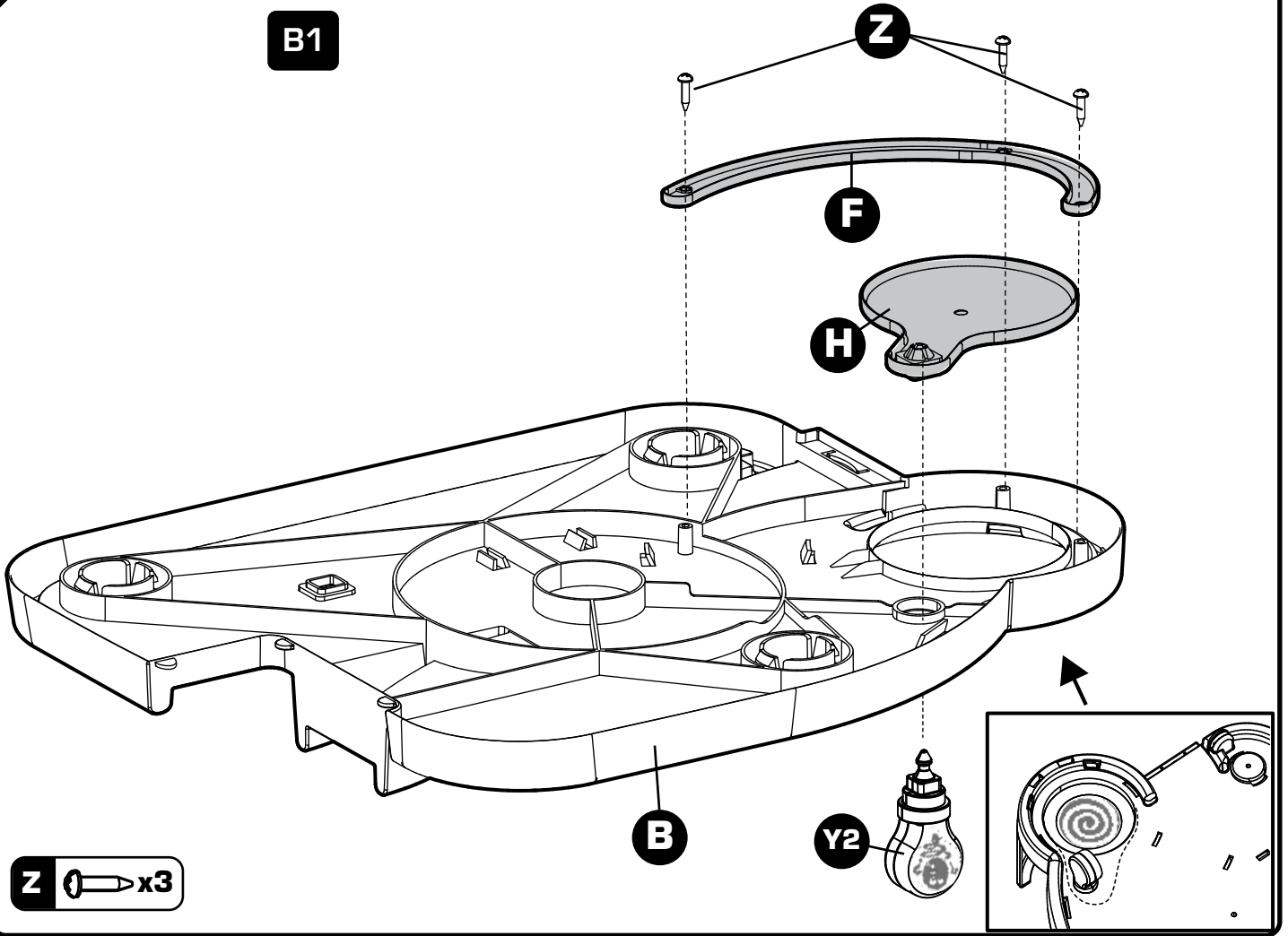
| | | | | | | | | |
|----------|---|----|----------|--|----|----------|---|-----|
| A |  I12015 | x1 | K |  I12028 | x1 | S |  S12004 | x1 |
| B |  I12016 | x2 | L |  I12022 | x1 | P |  I12023 | x1 |
| C |  OUT3480 | x4 | M |  I12033 | x1 | U |  I12024 | x1 |
| D |  I12020 | x1 | N |  S12003 | x1 | V |  I12017 | x1 |
| D |  I12020 | x1 | P |  OUT3194 | x1 | W |  I12019 | x1 |
| E |  I12027 | x1 | Q |  I12026 | x2 | Y |  I12021 | x1 |
| F |  I12025 | x1 | M |  S12018 | x3 | Z |  Ø 3,5X15 | x16 |
| G |  I12025 | x1 | | | | | | |
| J |  I12025 | x1 | | | | | | |

1



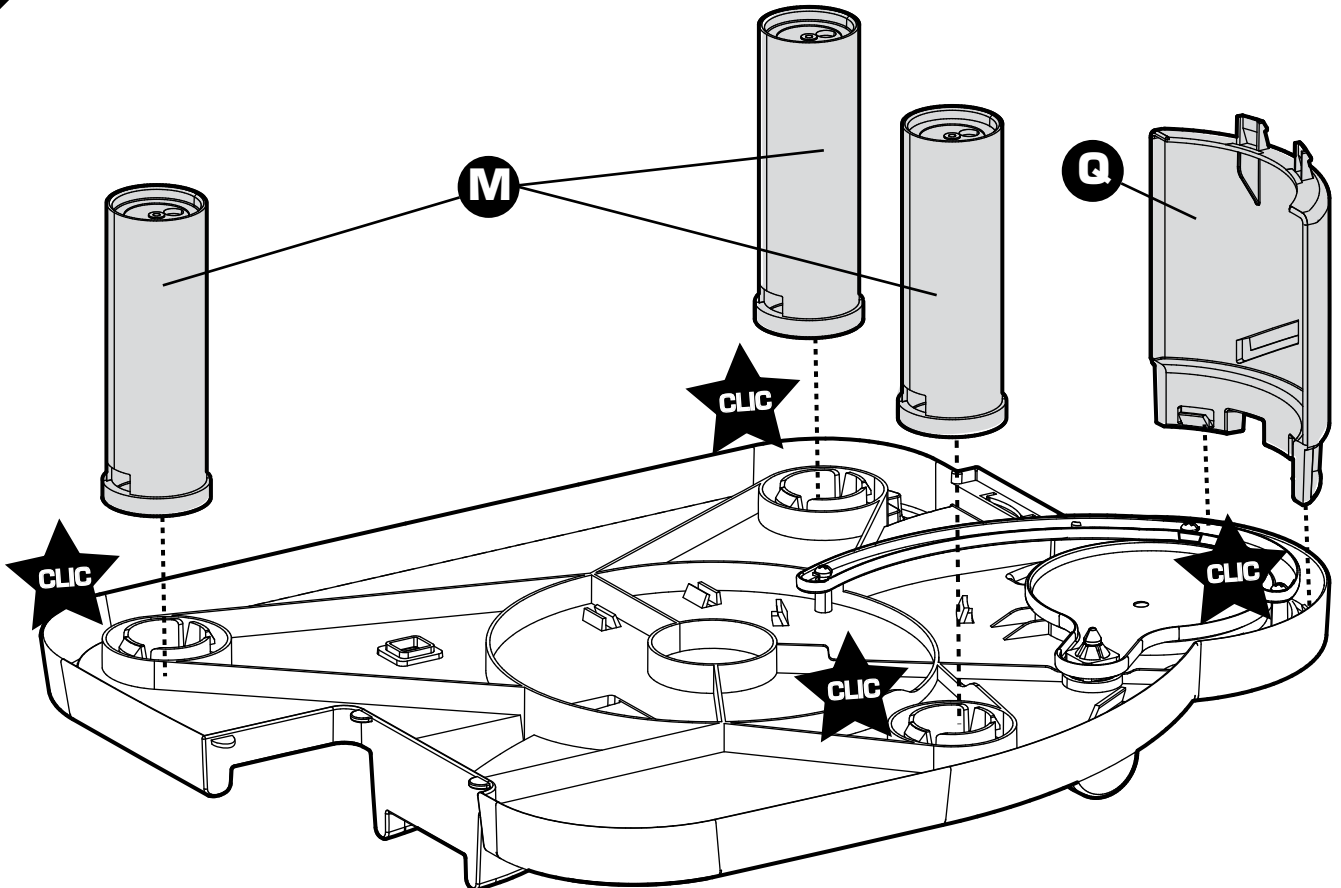
2

B1

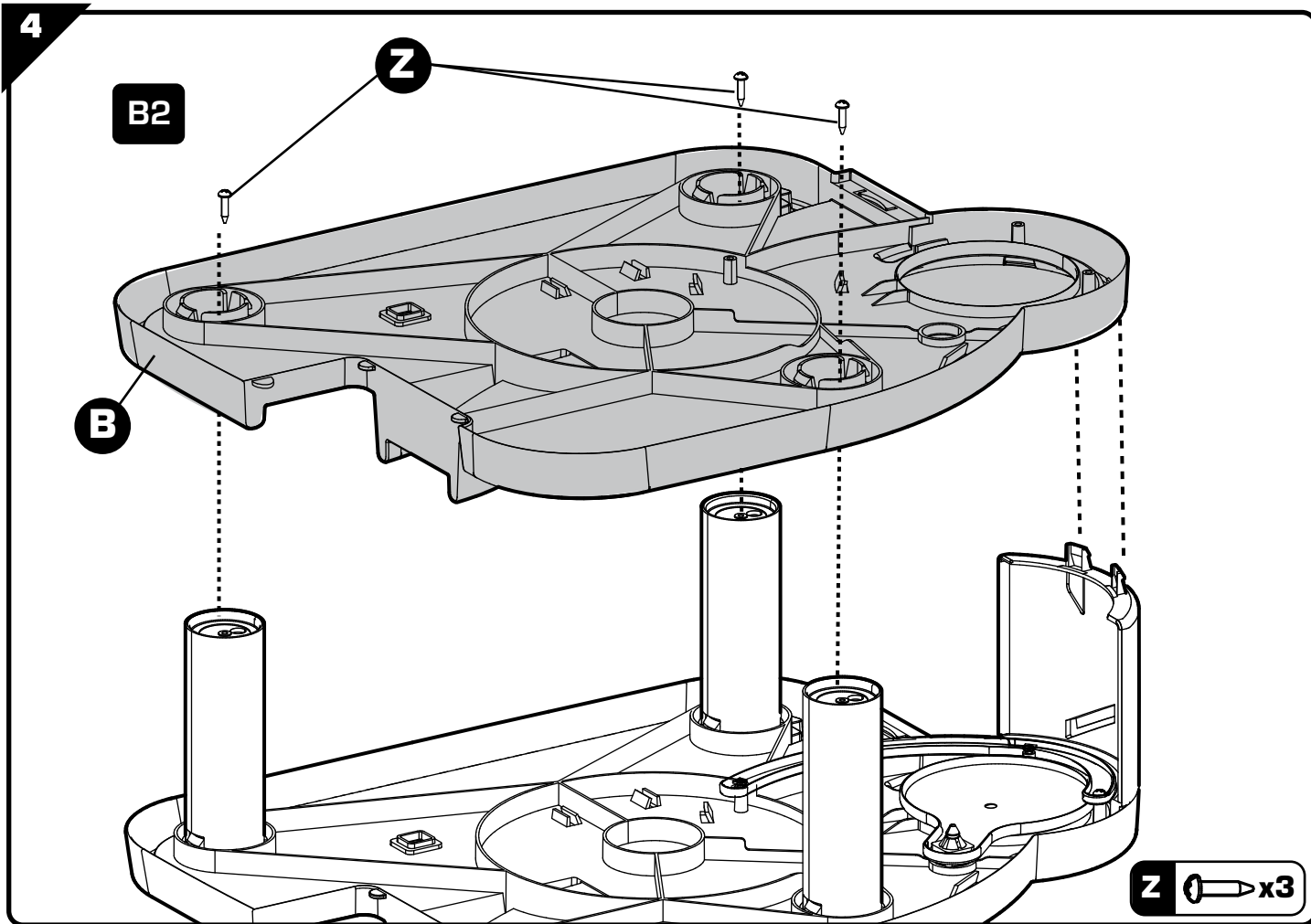


Z  x3

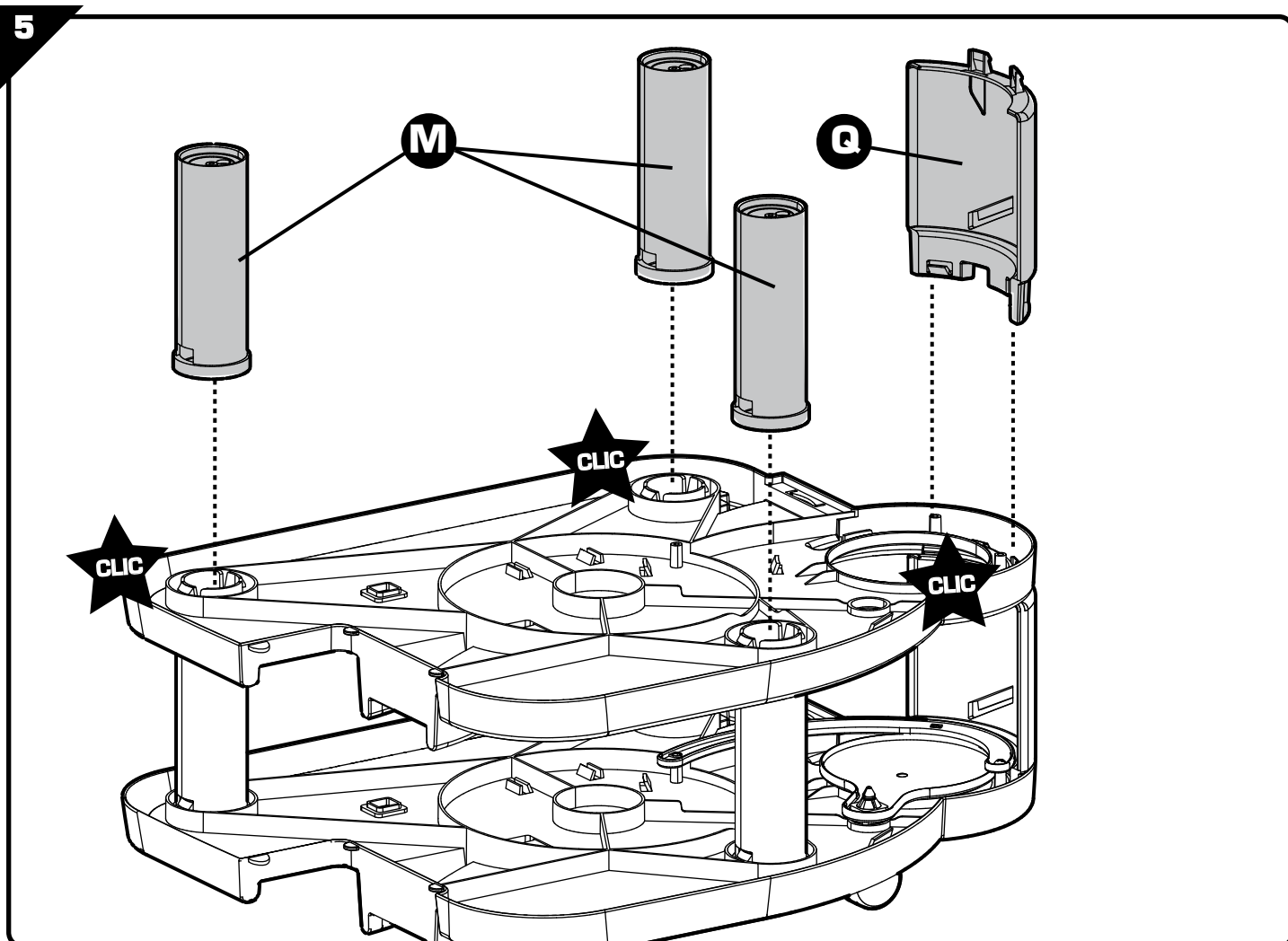
3



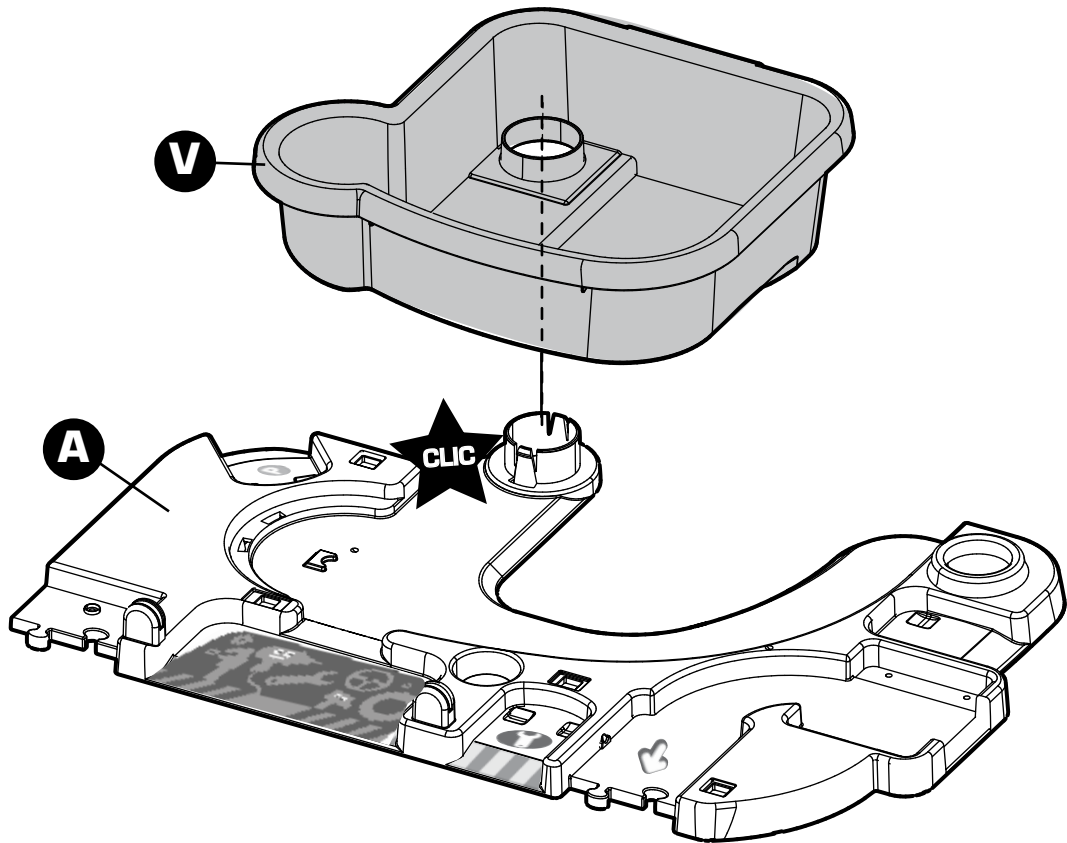
4



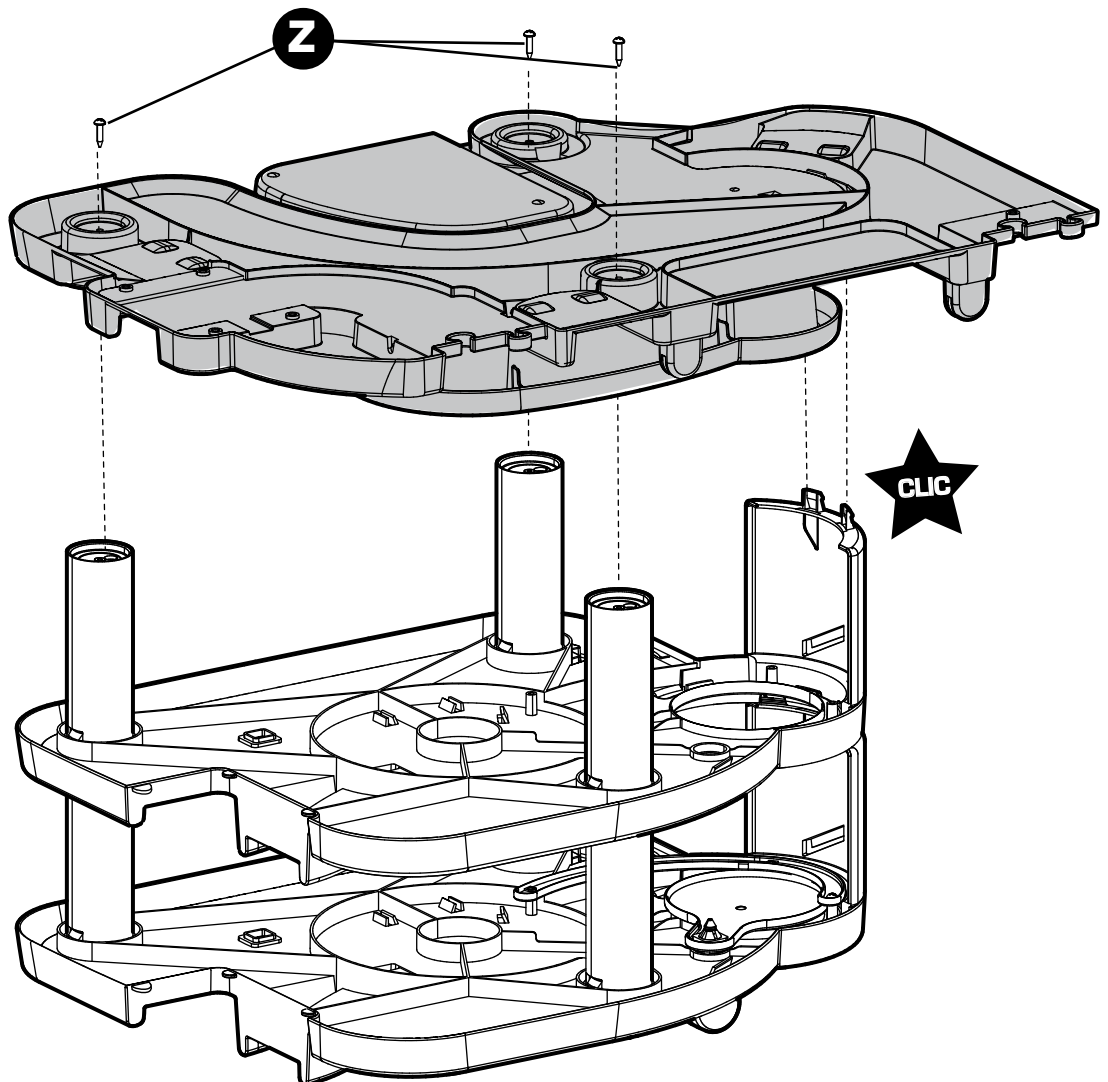
5




6

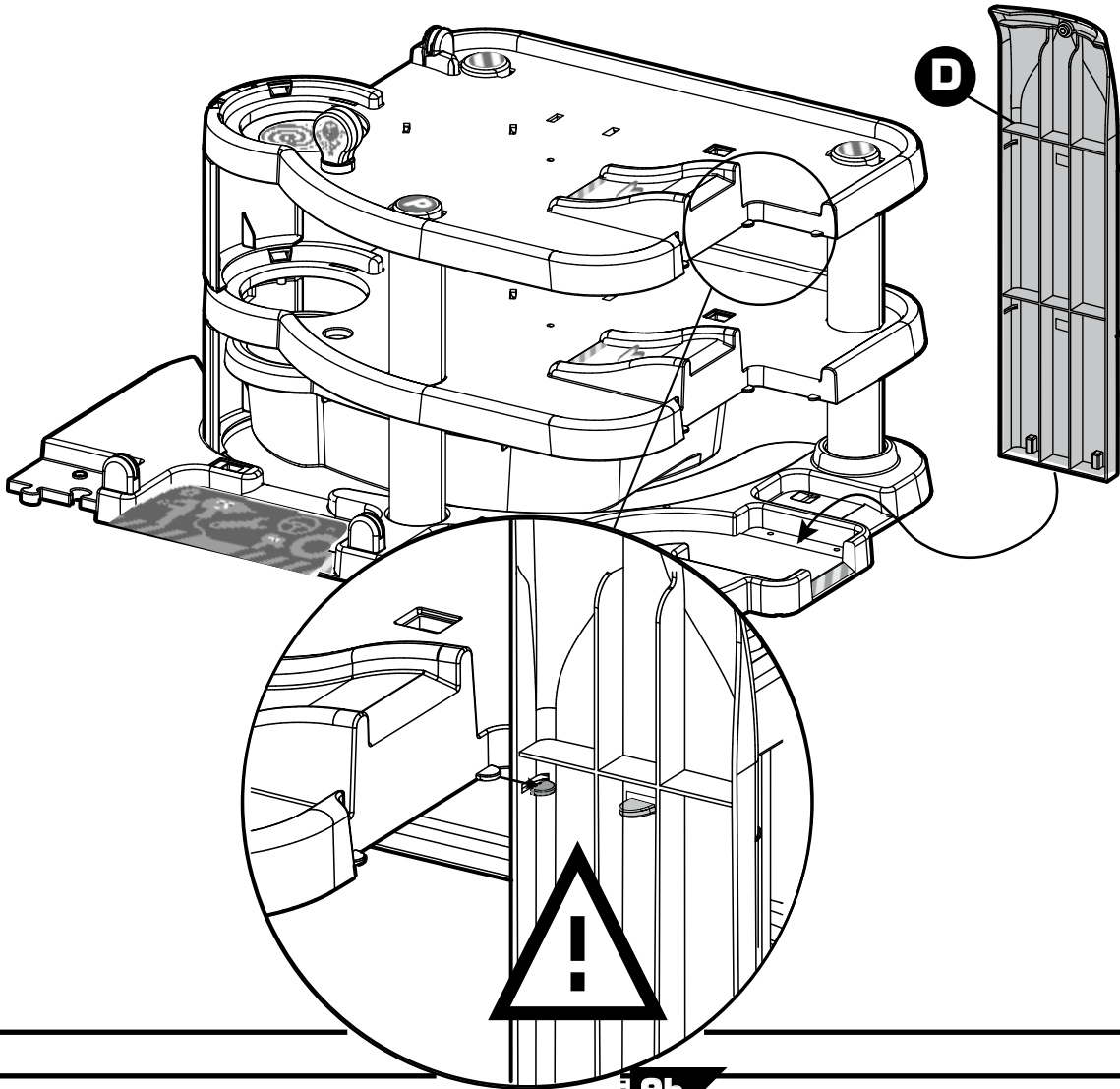


7

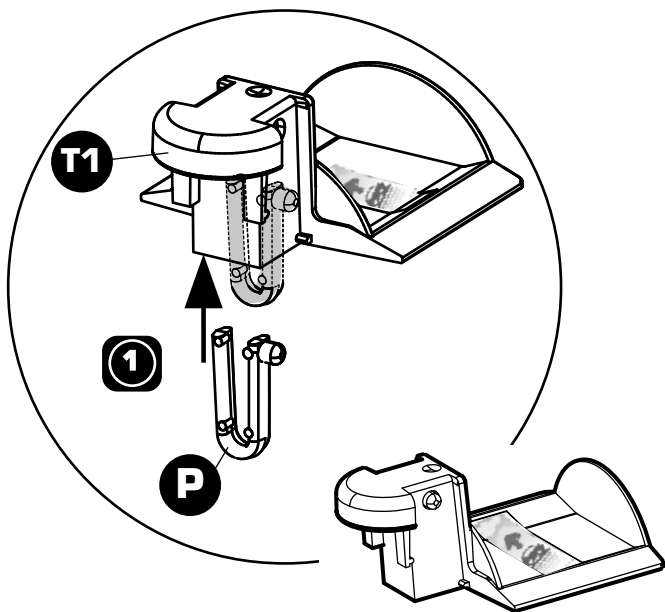


Z  x3

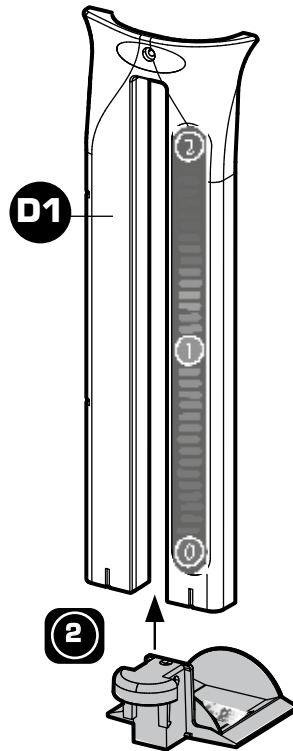
8

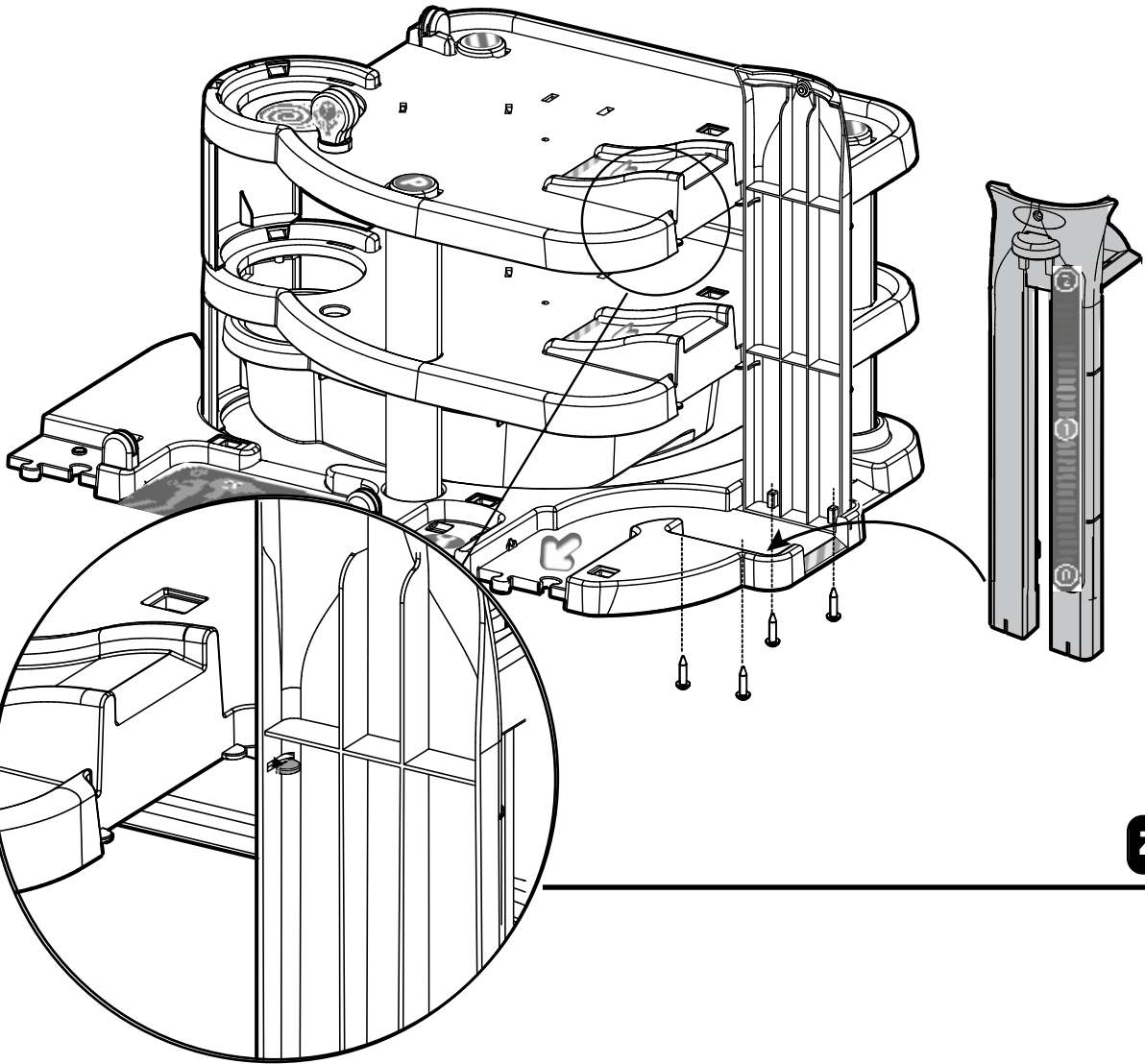



9a



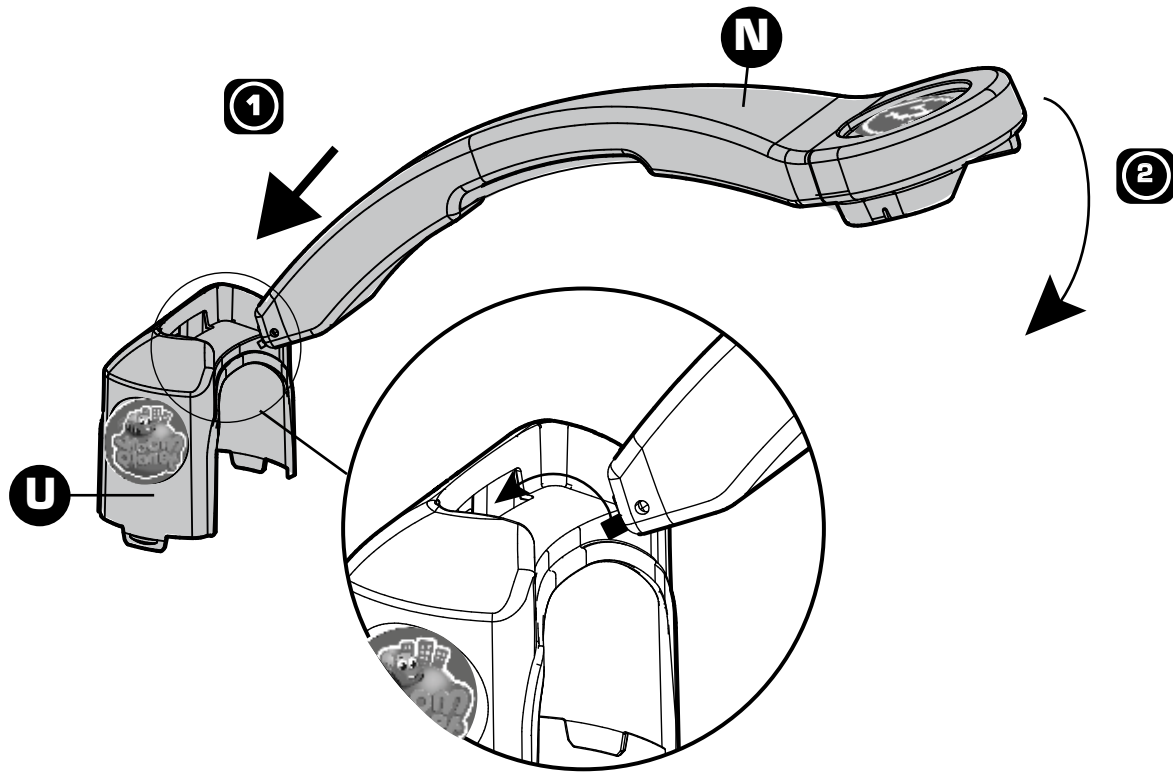
9b



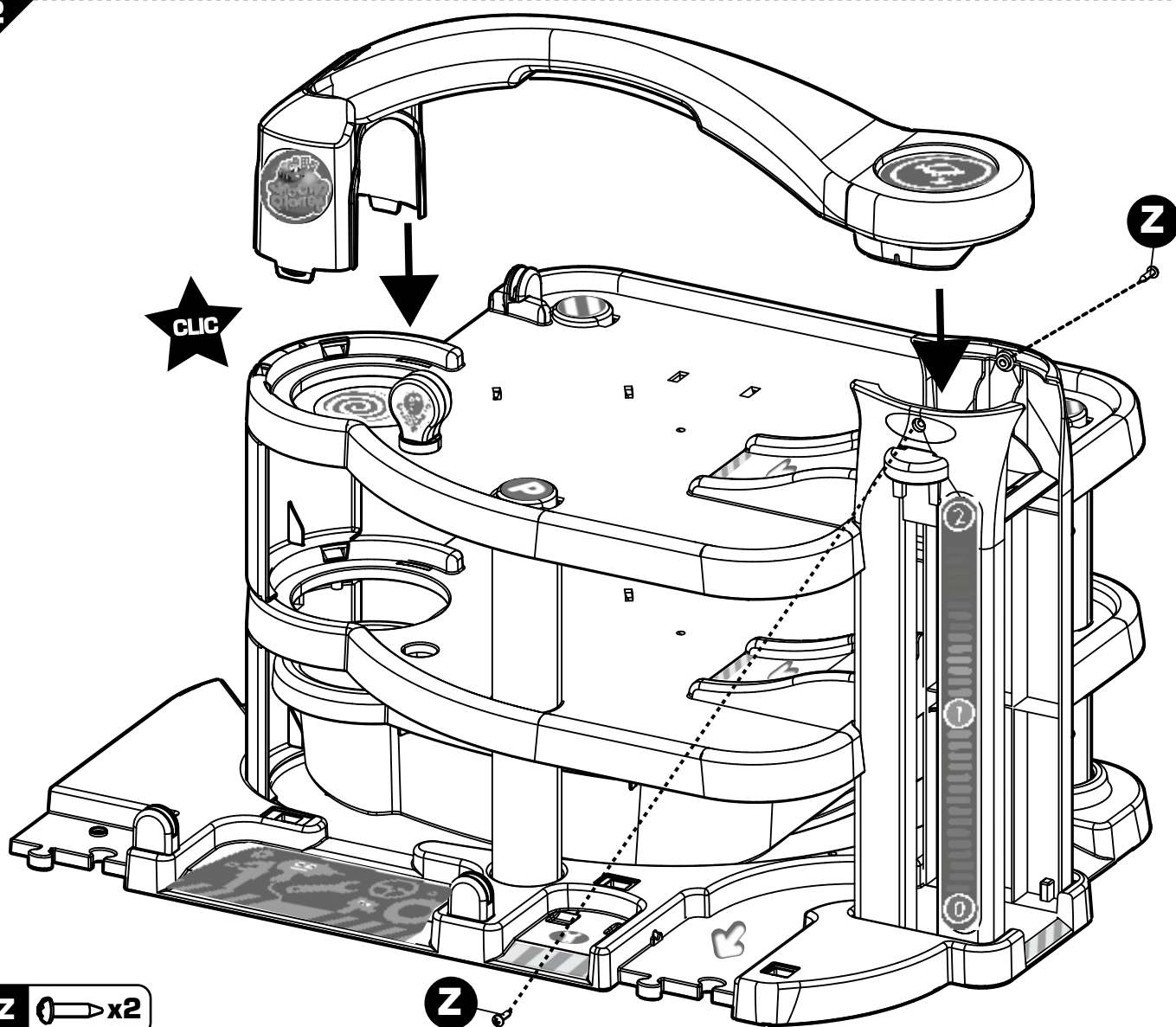


Z  x4

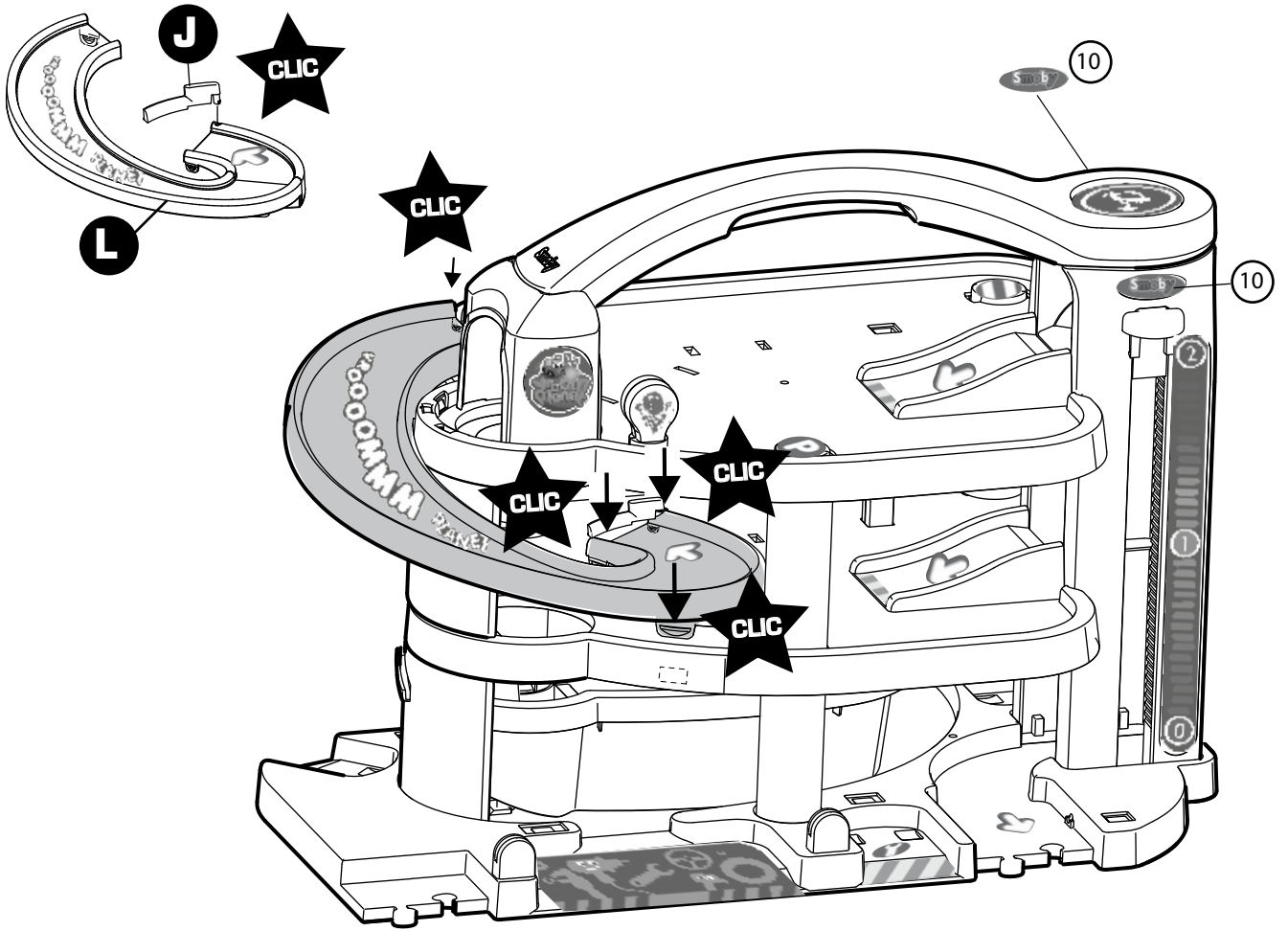
11



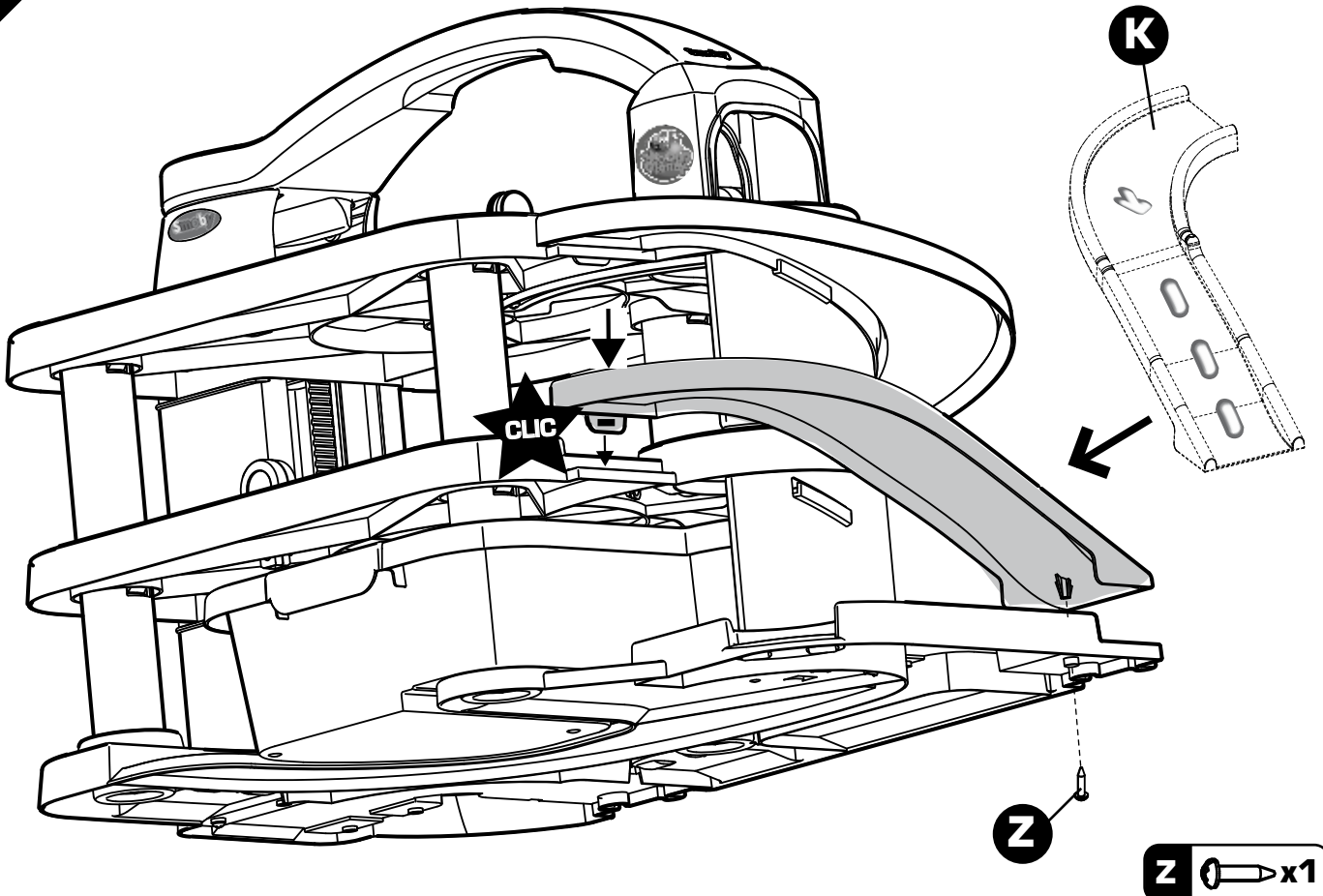
12

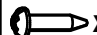


13

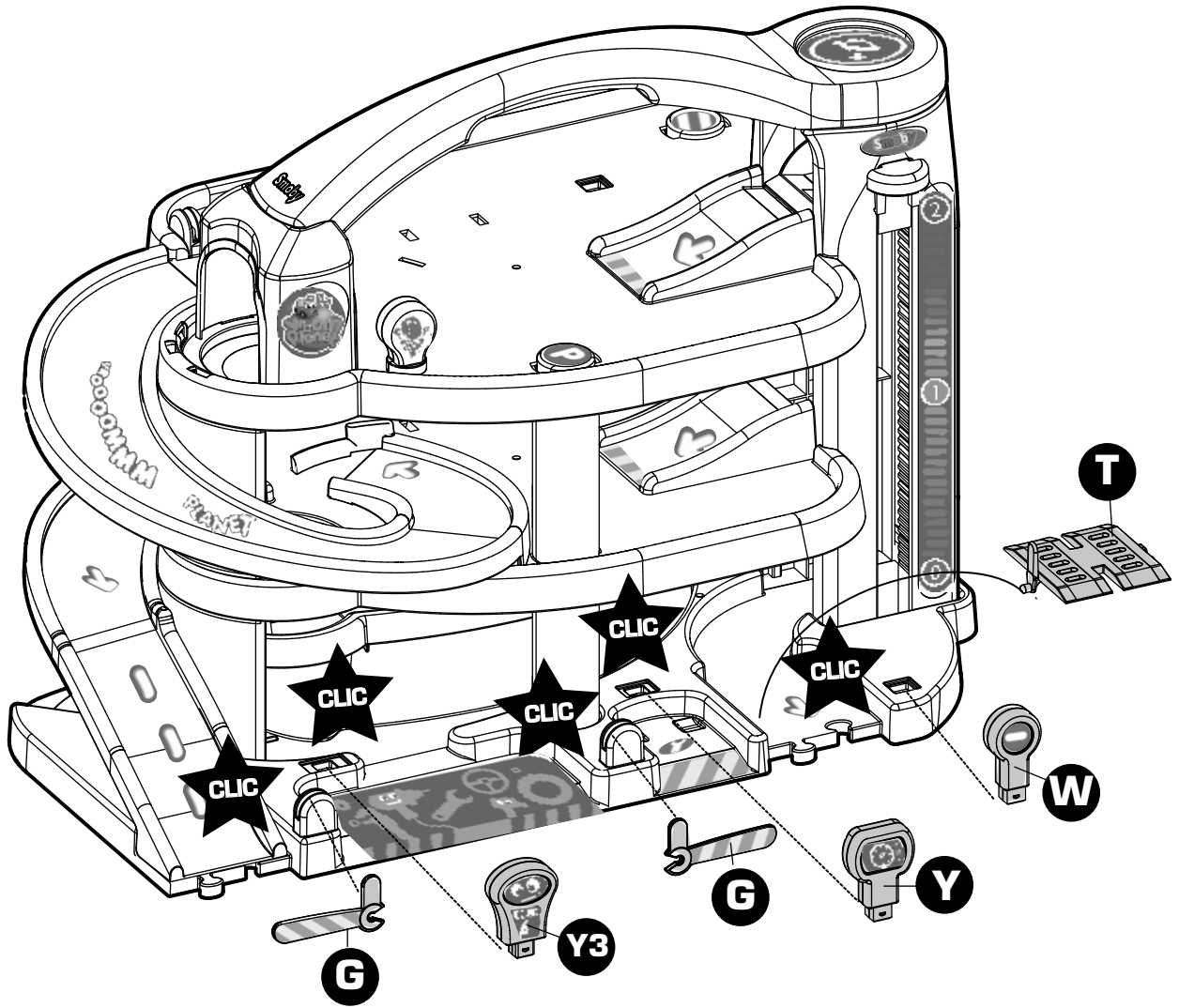


14

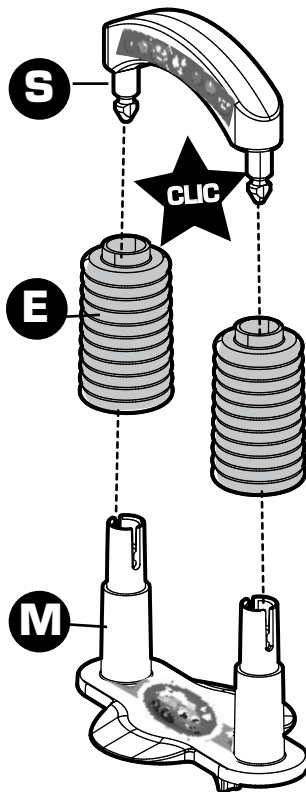


Z  x1

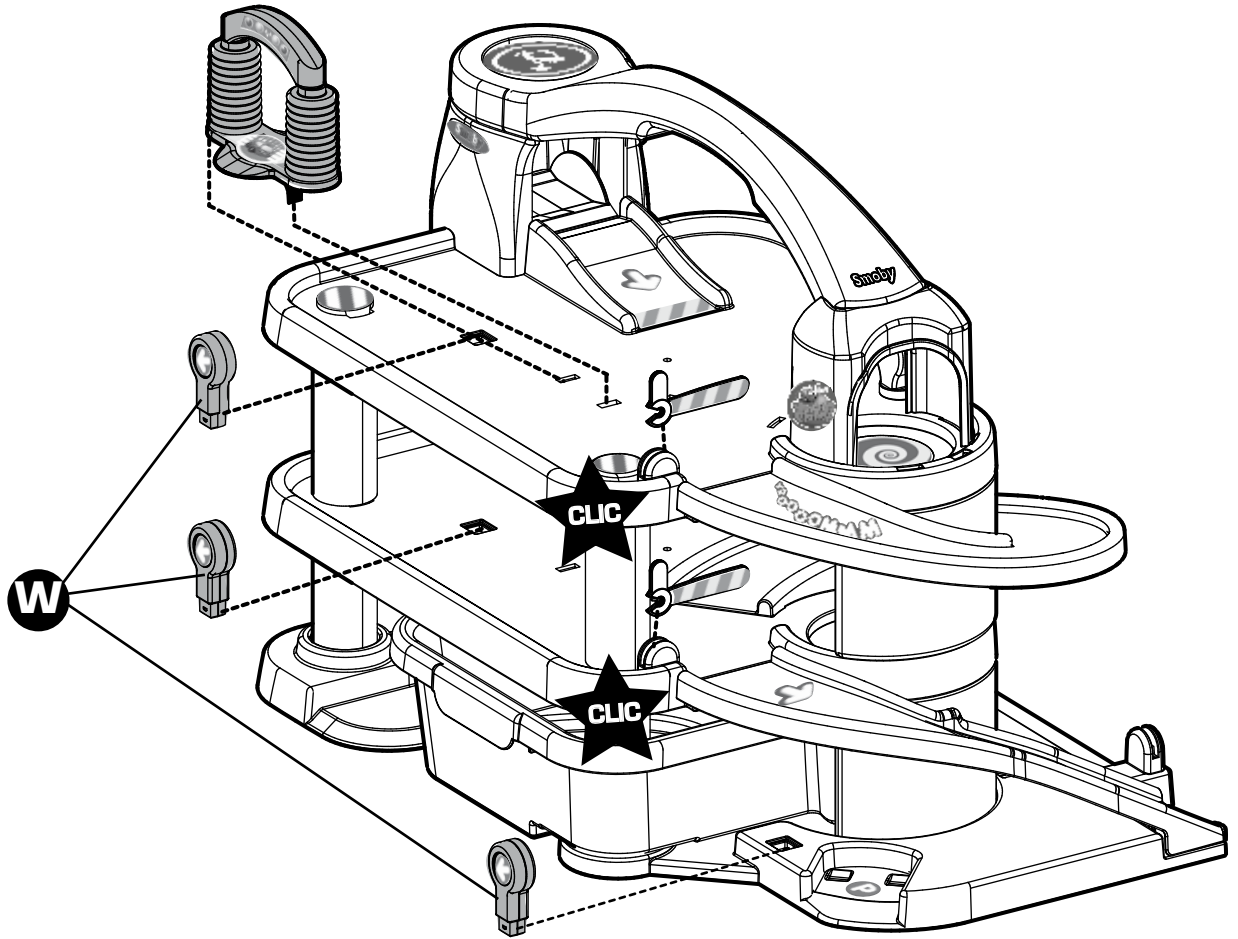
15



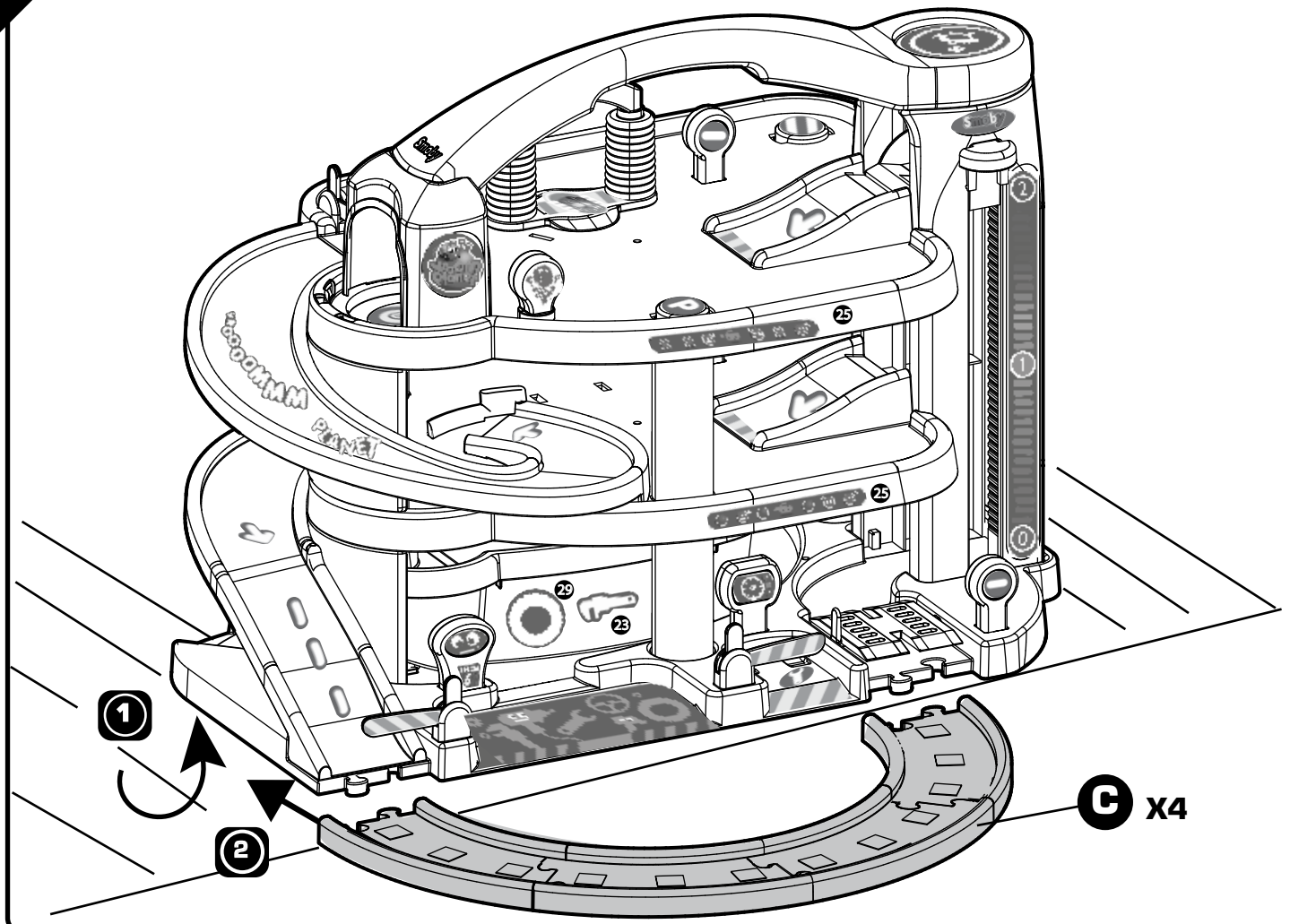
16



17



18



FR • Renseignements importants à conserver. Attention ! Pour écarter les dangers liés à l'emballage(attachés, film plastique, etc,...) enlever tous les éléments qui ne font pas partie du jouet. Jouet à monter par un adulte responsable. ATTENTION ! Ne jamais laisser un enfant jouer sans la surveillance d'un adulte. Toute réclamation doit être accompagnée de la preuve d'achat (ticket de caisse). Les pièces doivent être dégrappées par un adulte avec un outil pour éviter les bords coupants.

GB • Important information to be kept. Warning! To remove risks associated with packaging (attachments, plastic wrapping etc.) remove all items that are not part of the toy. Toy to be assembled by a responsible adult. WARNING! Never allow a child to play without adult supervision. Any complaint must be accompanied by the proof of purchase (receipt). The plastic links between parts should be removed by an adult for safety. Do not use the product before it is properly installed. Adult supervision is necessary for children under 4 years of age.

DE • Wichtige Hinweise, die aufzuheben sind. Achtung! Um alle durch die Verpackung entstehenden Gefahren auszuschließen (Schnüre, Plastikfolie usw. ...), entfernen Sie alle Elemente, die nicht Teil des Spielzeugs sind. Muss von einem verantwortlichen Erwachsenen zusammen gebaut werden. ACHTUNG! Ein Kind niemals ohne Aufsicht eines Erwachsenen spielen lassen. Bei Reklamationen den Kaufnachweis mitschicken (Kassenschein). Die Teile müssen von einem Erwachsenen mit einem Werkzeug abgetrennt werden, so dass keine schneidenden Kanten entstehen.

NL • Belangrijke inlichtingen die u moet bewaren. Opgelet! Om gevaren verbonden aan de verpakking (riemen, plastic folie, enz.) te vermijden, verwijder alle onderdelen die geen deel van het speelgoed uitmaken. Door een aansprakelijke volwassene te monteren speelgoed. OPGELET! Laat het kind nooit zonder toezicht van een volwassene spelen. Elke klacht moet worden vergezeld door het aankoopbewijs (kassabon). De plastic bandjes die de onderdelen onderling vasthouden moeten door een volwassene met een stuk gereedschap verwijderd worden om het ontstaan van scherpe randen te voorkomen.

ES • Informaciones importantes que deben conservarse. ¡Atención! Para evitar los peligros relacionados con el embalaje (ataaduras, láminas de plástico, etc,...) deseché todos los materiales que no forman parte del juguete. Juguete que requiere ser montado por un adulto responsable. ¡ADVERTENCIA! Nunca permita que los niños jueguen sin supervisión de un adulto. Cualquier reclamación debe ir acompañada con el justificante de compra (ticket de caja). La atadura de plástico entre las piezas deberá quitarla un adulto con una herramienta para evitar los bordes cortantes.

PT • Informações importantes a guardar. Atenção! Para eliminar perigos ligados à embalagem (fixadores, películas de plástico, etc.), retire todos os elementos que não fazem parte do produto. Brinquedo para ser montado por um adulto responsável. ATENÇÃO! Nunca deixe uma criança brincar sem a supervisão de um adulto. Qualquer reclamação deve ser acompanhado da prova de compra (talão de caixa). As peças devem ser separadas por um adulto munido de uma ferramenta para limar as arestas vivas, cortantes.

IT • Informazioni importanti da conservare. Attenzione! Per evitare ogni pericolo legato agli imballaggi (attachi, fogli di plastica, ecc.), togliere tutti gli elementi che non fanno parte del prodotto. Il gioco deve essere montato da una persona adulta responsabile. ATTENZIONE! Non lasciare mai giocare i bambini senza la sorveglianza di un adulto. Qualsiasi reclamo deve essere accompagnato dalla prova d'acquisto (scontrino di cassa). Per evitare il contatto con i bordi taglienti, la linguetta plastica tra le varie parti deve essere rimossa da un adulto.

DK • Gem disse vigtige oplysninger. Advarsel! For at undgå risikoer, som er relateret til emballagen (vedhæftninger, plastikemballage osv.), bedes du fjerne alle dele, som ikke er en del af legetøjet. Legetøjet skal samles af en ansvarlig voksen. ADVARSEL! Lad aldrig barnet lege uden voksenopsyn. Ved enhver

reklamation skal der vedlægges købsbevis (kassabon). Delene skal skilles ad af en voksen ved hjælp af et værktøj for at undgå skarpe kanter.

SE • Viktig information som ska sparas. Varning! För att eliminera riskerna i samband med förpackningen (bilagor, plastfilm osv.), ta bort alla objekt som inte är en del av leksaken. Leksak som skall monteras av ansvarig vuxen. OBS!Låt aldrig barnet leka utan vuxen tillsyn. Alla reklamationer bör åtföljas av inköpsbevis (kassakvitto). Plasten mellan de olika delarna bör avlägsnas av vuxen för att undvika att barnet kommer i kontakt med de vassa kanterna.

FI • Tärkeät tiedot, jotka on säilytettävä. Varoitus! Pakkaukseen liittyvien riskien poistamiseksi (kiinnittimet, muovikääreet jne.), poista kaikki materiaali, joka ei kuulu leluun. Lelun saa koota vain vastuullinen aikuinen. VAROITUS! Älä koskaan anna lapsen leikkiä ilman aikuisen valvontaa. Kaikkien valitusten liitteenä on toimitettava ostodokumentti (kassakuitti). Aikuisen on irrotettava osat toisistaan jonkin työkalun avulla terävien reunojen välttämiseksi.

NO • Ta vare på disse viktige opplysningene. Advarsel! For å fjerne all fare som er forbundet med innpakningen (vedlegg, innpakkingsplast m.m.), fjern alle objekter som ikke er en del av leken. Må monteres av en voksen. ADVARSEL! La aldri barnet leke uten oppsyn av en voksen. Ved reklamasjon må kvtivering medbringes. Plastikkbånd mellom delene skal fjernes av en voksen person med verktøy for å unngå skarpe kanter.

HU • Fontos információk. Figyelmeztetés! A csomagolóanyaggal (tartozékok, műanyag göngyöleg stb.) kapcsolatos veszélyek elkerülése érdekében távolítsd el a mindent, ami nem képezi a játék részét. A játékot csak felelős felnőtt rakhatja össze. FIGYELEM! Soha ne engedje a gyermeked felnőtt felügyelet nélkül játszani! Minden reklamációt a vásárlás bizonyítéká kell kísérjen (pénztárjegy). A műanyag alkatrészeket egy megfelelő szárazszámmal felszerelt felnőtt kell szétbontsa, hogy elkerülje az éles széleket.

CZ • Důležité pokyny. Pozor! Pro zamezení rizik spojených s balením (příslušenství, umělohmotné obaly, atd.) odstraňte veškeré prvky, které nejsou součástí hračky. Hračka určená k montáži zodpovědnou dospělou osobou. VAROVÁNÍ! Nikdy nedovolte dětem hrát se bez dozoru dospělé osoby. Všechny reklamace musí obsahovat doklad o koupi (pokladní lístek). Spojovací části musí odstranit dospělá osoba pomocí nástroje tak, aby se nevytvorily ostré hrany.

SK • Uschovajte tieto pokyny pre prípadnú korešpondenciu. Pozor! Pre zamedzenie rizik spojených s balením (príslušenstvo, umelohmotné obaly atd.) odstráňte všetky prvky, ktoré nie sú súčasťou hračky. Hračka smie montovať len dospelá osoba. UPOZORNENIE! Nikdy nedovoľte deťom hrať sa bez dozoru dospelé osoby. Všetky reklamácie musia obsahovať doklad o zakúpení (pokladničný lístok). Súčiastky musí od seba oddeliť dospelá osoba nástrojom, aby boli odstránené ostré hrany.

PL • Ważne informacje – należy zachować. Uwaga! Aby uniknąć niebezpieczeństw związanych z opakowaniem (zaczepy, folia plastikowa, itp,...), należy usunąć wszystkie elementy, które nie są częściami zabawki. Do montażu przez osobę dorosłą. UWAGA! Nigdy nie należy zostawiać bawiącego się dziecka bez nadzoru osoby dorosłej. Przy każdej reklamacji należy okazać dowód zakupu (paragon). Z części należy usunąć wszystkie zabezpieczenia metalowe, aby uniknąć ostrych krawędzi.

BG • Важни указания, които трябва да бъдат запазени. Внимание! За избягване на опасностите свързани с опаковката (ленти, пластмасова фолио и т.н.), отстранете всички елементи, които не са предназначени за игра. Трябва да се монтира от възрастни отговорни лица. ВНИМАНИЕ ! Не оставяйте никога детето да играе без надзор от възрастен. При заявяване на рекламация, изпращайте и доказателство за извършената покупка(касовата бележка). Частите трябва да бъдат разделени от възрастен с помощта на инструмент, за да се избегне нараняване от режещите ръбове.

GR • Σημαντικές πληροφορίες που πρέπει να φυλάξετε. Προειδοποίηση! Για να αποφευχθούν οι κίνδυνοι που συνδέονται με τη συσκευασία (παρελκόμενα, πλαστικά περιτυλίγματα κτλ.) απομακρύνετε όλα τα είδη που δεν αποτελούν τμήμα του παιχνιδιού. Παιχνίδι που πρέπει να συναρμολογηθεί από υπεύθυνο ενήλικα. ΠΡΟΣΟΧΗ! Μην αφήνετε τα παιδιά να παίζουν χωρίς επίτηρησή από κάποιο ενήλικα. Κάθε παράπονο πρέπει να συνοδεύεται από την απόδειξη αγοράς (ταμειακή απόδειξη). Τα εξαρτήματα πρέπει να λύνονται από ενήλικα με εργαλείο γιατί οι άκρες κόβουν.

SI • Informacije proizvajalca shranite za kasnejšo uporabo. Opozorilo! Da se izognete tveganju in povezavi s pakiranjem (dodatki, plastični ovoji itd.), odstranite vse elemente, ki niso del igracé. Igracé naj sestavi odgovorna odrasla oseba. OPOZORILO! Nikoli ne dovolite otroku, da se igra brez nadzora odrasle osebe. V primeru uveljavljanja reklamacije morate obvezno priložiti račun prodajalca. Plastične povezovalne spojke med posameznimi sestavnimi deli mora odstraniti odrasla oseba tako, da pri tem ne nastanejo ostri robovi.

HR • Molimo da sačuvate ove upute radi eventualne prepiske. Opozorenje! Kako biste izbjegli opasnost u pogledu pakiranja (dodaci, plastični omoti, itd.) uklonite sve predmete koji nisu dio igračke. Postavljanje je dozvoljeno isključivo odraslim osobama. UPOZORENJE! Nikad ne dopustite djetetu da se igra bez nadzora odrasle osobe. U primjeru uvažavanja garancije morate obavezno priložiti račun prodavača. Dijelove treba odvojiti odrasla osoba pomoću alata kako bi se izbjegli oštri rubovi.

TR • Lütfen olası yazışmalar için bu uyarıları saklayın. Uyarı! Ambalajla ilgili (bağlantı parçaları, plastik ambalaj ipi vb.) tehlikeleri önlemek için, oyuncuğa ait olmayan tüm parçaları çıkarın. Yetişkinler tarafından takılmalıdır. DİKKAT! Bir çocuğun asla yetişkin gözetimi altında olmadan oyun oynamasına izin vermeyin. Şikayetinizle birlikte satın alma kanıtını (makbuz) sunmanız gerekir. Parçalar arasındaki plastik bağlantıları, güvenlik amacıyla bir yetişkin tarafından çıkarılmalıdır.

RU • Важные сведения: хранить! Внимание! Чтобы избежать опасностей, связанных с упаковкой (шнуры, пластиковая пленка и т. д.), уберите все предметы, не являющиеся игрушками. Игрушку должен собирать взрослый, отвечающий за ребенка. ВНИМАНИЕ! Никогда не оставляйте играющего ребенка без присмотра взрослых. Все претензии должны сопровождаться свидетельством покупки (кассовый чек). Взрослый должен убрать пластиковое соединение между деталями с помощью инструмента, чтобы не оставалось острых краев.

UA • Зберігайте цю інструкцію на випадок можливого використання у майбутньому. Увага! Щоб уберегтися від небезпек, пов'язаних з упаковкою (мотузки, пластикова плівка тощо), приберить всі предмети, що не є іграшками. Іграшка повинна збиратися тільки дорослими. УВАГА! Ніколи не залишайте дитину, яка грається, без нагляду дорослих. Будь-яку скаргу повинен супроводжувати доказ придбання (квитанція) Деталі повинні бути обробленими дорослими за допомогою інструменту для уникання ріжучих країв.

التعليمات الهامة المطلوب الاحتفاظ بها.

تحذير! لإزالة المخاطر المتعلقة بالتغليف (الملحقات والغلاف البلاستيكي، إلى آخره) قم بالتخلص من جميع العناصر التي لا تعتبر جزءاً من اللعبة.

يجب أن يقوم بتجميع هذه اللعبة شخص بالغ مسئول

تحذير! لا تسمح قط للطفل باللعب بدون إشراف شخص بالغ.

يجب عدم استعمال هذا المنتج قبل تركيبه بشكل صحيح

يجب مراقبة الأطفال الذين يقل عمرهم عن أربع سنوات من قبل شخص راشد

كل شكوى يجب أن يرفق بها دليل الشراء (إيصال الخزينة).

يجب نزع الوصلات البلاستيكية المتبقية بين القطع من قبل شخص راشد بواسطة أداة لتجنب الحافات القاطعة. معايير (ASTM)

**PENSEZ
AU TRI !**



**ENSEMBLE
RÉDUISONS L'IMPACT
ENVIRONNEMENTAL
DES EMBALLAGES**

**SACHET
PLASTIQUE
À JETER**

**BOITE CARTON
À RECYCLER**

CONSIGNE POUVANT VARIER LOCALEMENT > WWW.CONSIGNESDETRI.FR

Site internet SAV France : www.smoby.fr

Assistance consommateurs à nous retourner en cas de problèmes / Consumer assistance : for any problems, return this card /

Verbraucher-Info : Für weitere Auskünfte, senden Sie diese Karte bitte an / Klantenservice : voor inlichtingen, dese kaart naar ons terugsturen /
Atención al consumidor : para cualquier información, enviar esta tarjeta. / Assistenza per il consumatore : per informazioni, respedire la presente cartolina.

NOM / NAME :

PRENOM / SURNAME :

RUE / STREET :

VILLE / TOWN :

CODE POSTAL / POSTAL CODE :

PAYS / COUNTRY :

N° TEL :

Email :

Description du motif de la réclamation / Cause for complaint / Grund der Beanstandung Omschrijving van de reden van de klacht / Detalle el motivo de su reclamación / Descrizione del motivo del reclamo :

Manquant / Missing / Fehlende Teile / Tekort / Faltante / Mancante.

Cassé / Broken / Gebrochen / Gebroken / Rotura / Rotto.

Autre / Other reason / Andere / Andere reden / Otra razón / Altro motivo

Description ou numéro de la pièce demandée / Description or number of part requested / Beschreibung oder nummer des gewünschten Teils / Omschrijving of nummer van het gevraagde onderdeel / Descripción o número de la pieza solicitada / Descrizione o numero del pezzo richiesto :

N° : N° : N° : N° : N° : N° : N° :

Qté : Qté : Qté : Qté : Qté : Qté : Qté :

Réf.:

AAP1410C

Colors:

SMOBY TOYS S.A.S.

Service après ventes, Le Bourg Dessus - 39170 LAVANS-LÈS-SAINT-CLAUDE / FRANCE.
MODELE DEPOSE - Fabriqué en France - Made in France - www.smoby.com

SMOBY TOYS GmbH
Werkstraße 1
D-90765 Fürth, Germany.

SMOBY TOYS ESPAÑA S.L.
Polígono Industrial Bassa, Calle Menorca
46190 Ribarroja Del Turia (Valencia), Spain.

SIMBA ESPAÑA S.A. - IBERIA
Avenida de la Industria, 49
28108 Alcobendas, Madrid, España.

SMOBY TOYS ITALIA S.p.A.
Strada Statale 32, Km. 23, 860
28050 Pombia (NO), Italy.

SMOBY TOYS UK Ltd.
Broomfield House, Bolling Road
Bradford BD4 7BG, United Kingdom.

SMOBY TOYS POLSKA Sp. z o.o.
ul. Flisa 2
02-247 Warszawa, Poland.

SMOBY TOYS HUNGÁRIA Kft.
Vendel Park, Budai u. 4.
2051 Biatorbágy, Hungary.

SMOBY TOYS CZ, spol. s r. o.
Lidická 481
273 51 Unhošť, Czech Republic.

SIMBA/DICKIE (SWITZERLAND) AG
Rütistraße 14
CH-8952 Schlieren/ZH, Schweiz.

SMOBY TOYS AUSTRIA
Handels GmbH & Co KG, Jochen-Rindt-Str. 25
1230 Wien, Austria.

SMOBY OYUNCAK PAZARLAMA Ltd. Şti.
İçerenköy Mahallesi, Huzur Hoca Caddesi
Piramit Grup İş Merkezi No.57
34752 Ataşehir / İstanbul, Turkey.

SIMBA TOYS BULGARIA Eood
ul. Rozova Gradina 17.
1588 Krivina (Sofia), Bulgaria.

SISO TOYS SOUTH AFRICA (PTY) Ltd.
4 Northgate Place - Redhill, Durban
4051 Kwa Zulu Natal, South Africa.

SIMBA-DICKIE NORDIC AS
Hauganveien 293
3178 Våle, Norway.

SIMBA DICKIE FINLAND OY
Sinihallontie 3 B
02630 Espoo, Finland.

N.V. SIMBA TOYS BENELUX S.A.
Moeskroensesteenweg 383C,
8511 Aalbeke, Belgium.

S.C. SIMBA TOYS ROMANIA SRL
Baia Mare, Dura Str no 3, Romania.

SIMBA TOYS RUSSIA, BELARUSSIA
stroenie 7, vladenie "Tricolor"
mcr. Vostryakovo, Domodedovo
Moscow region, zip 142072, Russia.

SIMBA TOYS UKRAINE Ltd.
42 Chervonokatska street
Kyiv 02660, Ukraine.

SIMBA TOYS INDIA Pvt Ltd.
808, Windfall, Sahar Plaza Complex
Kurla Road, J.B. Nagar, Andheri (East)
Mumbai 400059, India.

SMOBY TOYS HONG KONG Limited
Unit 259-260, 2/F Tsim Sha Tsui Centre,
66 Mody Road, Tsim Sha Tsui East,
Kowloon, Hong Kong.

SIMBA TOYS MIDDLE EAST FZCO
P.O. Box 61106
Jebel Ali Free Zone, South Zone 5
PLOT 53 - 1008, Dubai - U.A.E.

SIMBA TOYS MIDDLE EAST QATAR
P.O. Box 5060 - Doha Qatar.

SIMBA SMOBY CHILE - LATAM & MEXICO
Los Militares 5885, Oficina 1402
Las Condes, Santiago de Chile, Chili.

SIMBA TOYS KAZAKHSTAN LLP
AIP Warehouse Complex, ychastok 1,
poselok Almerék, Guldalinsky rural district
Talgar'sky area, Almaty 041611, Kazakhstan.

garage vroom planet

Smoby



For UK enquiries only / Pour Angleterre uniquement
If you need any assistance, help or spare parts for this product,
please contact the customer care manager.

SIMBA SMOBY TOYS UK Ltd
Broomfield House
Bolling Road
BRADFORD BD4 7BG

tél : 01274765030
fax : 01274765031

care@smobytoys.co.uk

AAP1410C P13/13