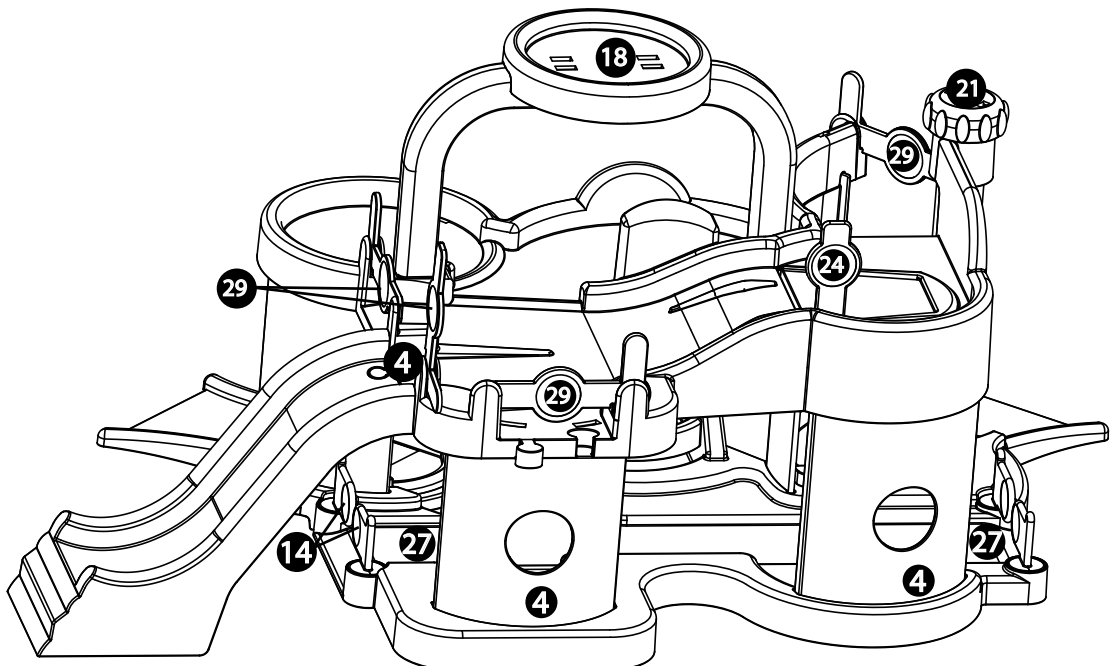
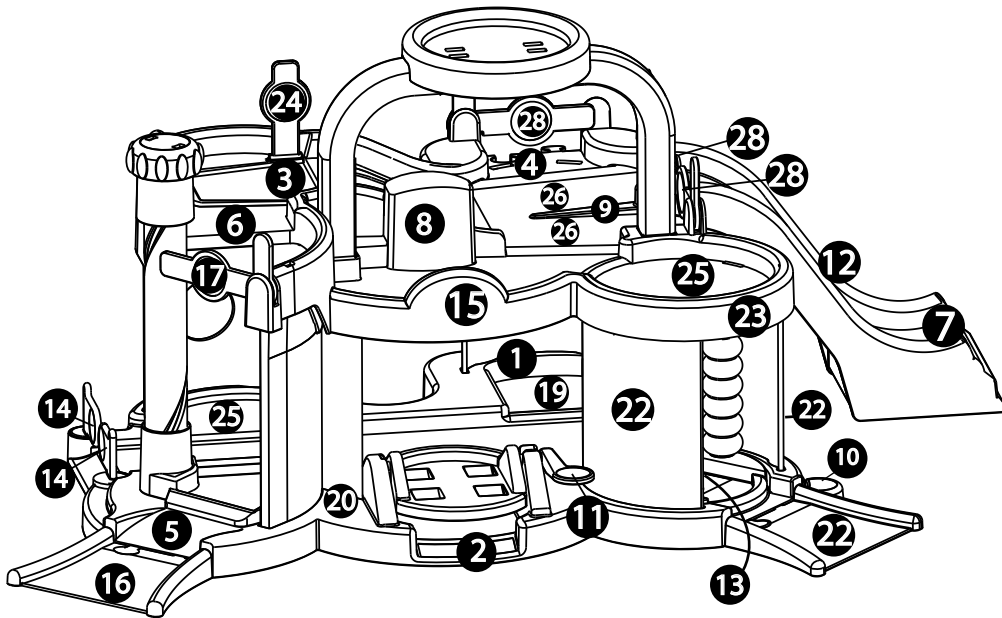
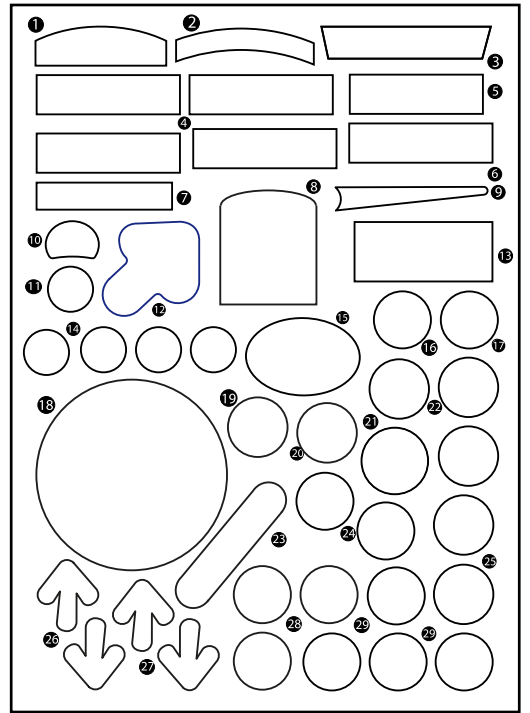
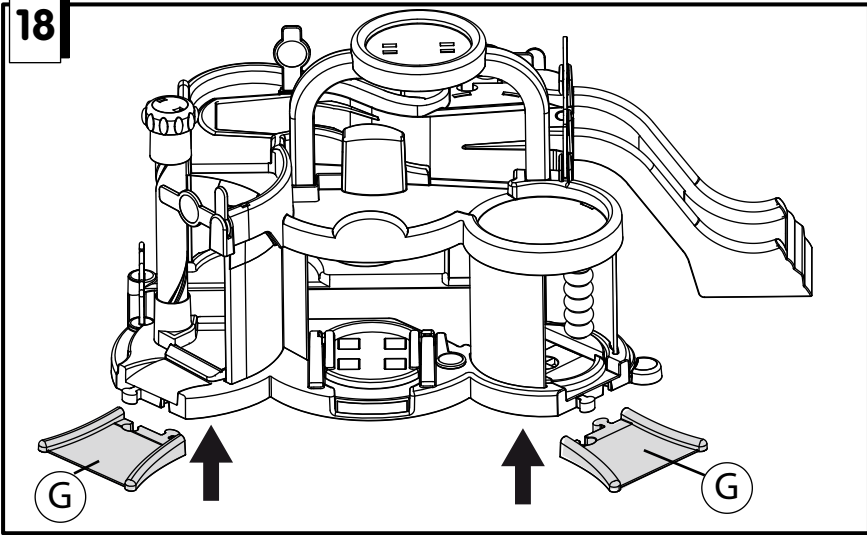


18



FR - Renseignements importants à conserver. Attention! Pour écarter les dangers liés à l'emballage (attachés, film plastique, etc...) enlever tous les éléments qui ne font pas partie du jouet. Jouet à monter par un adulte responsable. ATTENTION! Ne jamais laisser un enfant jouer sans la surveillance d'un adulte. Toute réclamation doit être accompagnée de la preuve d'achat (ticket de caisse). Les pièces doivent être dégrappées par un adulte avec un outil pour éviter les bords coupants.

GB - Important information to be kept. Warning! To remove risks associated with packaging (attachments, plastic wrapping etc) remove all items that are not part of the toy. Toy to be assembled by a responsible adult. WARNING! Never allow a child to play without adult supervision. Any complaint must be accompanied by the proof of purchase (receipt). The plastic links between parts should be removed by an adult for safety. Do not use the product before it is properly installed. Adult supervision is necessary for children under 4 years of age.

DE - Wichtige Hinweise, die aufzuheben sind. Achtung! Um alle durch die Verpackung entstehenden Gefahren auszuschließen (Schnüre, Plastikfolie usw. ...), entfernen Sie alle Elemente, die nicht Teil des Spielzeugs sind. Muss von einem verantwortlichen Erwachsenen zusammen gebaut werden. ACHTUNG! Ein Kind niemals ohne Aufsicht eines Erwachsenen spielen lassen. Bei Reklamationen den Kaufnachweis mitschicken (Kassenschein). Die Teile müssen von einem Erwachsenen mit einem Werkzeug abgetrennt werden, so dass keine schneidenden Kanten entstehen.

NL - Belangrijke inlichtingen die u moet bewaren. Opgelet! Om gevaren verbonden aan de verpakking (riemen, plastic folie, enz.) te vermijden, verwijder alle onderdelen die geen deel van het speelgoed uitmaken. Door een aansprakelijke volwassene te monteren speelgoed. OPGELET! Laat het kind nooit zonder toezicht van een volwassene spelen. Elke klacht moet worden vergezeld door het aankoopbewijs (kassabon). De plastic bandjes die de onderdelen onderling vasthouden moeten door een volwassene met een stuk gereedschap verwijderd worden om het ontstaan van scherpe randen te voorkomen.

ES - Informaciones importantes que deben conservarse. ¡Atención! Para evitar los peligros relacionados con el embalaje (ataaduras, láminas de plástico, etc...) deseché todos los materiales que no forman parte del juguete. Juguete que requiere ser montado por un adulto responsable. ¡ADVERTENCIA! Nunca permita que los niños jueguen sin supervisión de un adulto. Cualquier reclamación debe ir acompañada con el justificante de compra (ticket de caja). La atadura de plástico entre las piezas deberá quitarla un adulto con una herramienta para evitar los bordes.

PT - Informações importantes a guardar. Atenção! Para eliminar perigos ligados à embalagem (fixadores, películas de plástico, etc.), retire todos os elementos que não fazem parte do produto. Brinqueado para ser montado por um adulto responsável. ATENÇÃO! Nunca deixe uma criança brincar sem a supervisão de um adulto. Qualquer reclamação deve ser acompanhado da prova de compra (talão de caixa). As peças devem ser separadas por um adulto munido de uma ferramenta para limar as arestas vivas, cortantes.

IT - Informazioni importanti da conservare. Attenzione! Per evitare ogni pericolo legato agli imballaggi (attacchi, fogli di plastica, ecc.), togliere tutti gli elementi che non fanno parte del prodotto. Il gioco deve essere montato da una persona adulta responsabile. ATTENZIONE! Non lasciare mai giocare i bambini senza la sorveglianza di un adulto. Qualsiasi reclamo deve essere accompagnato dalla prova d'acquisto (scontrino di cassa). Per evitare il contatto con i bordi taglienti, la linguetta plastica tra le varie parti deve essere rimossa da un adulto.

DK - Gem disse vigtige oplysninger. Advarsel! For at undgå risikoer, som er relateret til emballingen (vedhæftninger, plastikemballage osv.), bedes du fjerne alle dele, som ikke er en del af legetøjet. Legetøjet skal samles af en ansvarlig voksen. ADVARSEL! Lad aldrig barnet lege uden voksenopsyn. Ved enhver reklamation skal der vedlægges købsbevis (kassabon). Delene skal skilles ad af en voksen ved hjælp af et værktøj for at undgå skarpe kanter.

SE - Viktigt information som ska sparas. Varning! För att eliminera riskerna i samband med förpackningen (bilagor, plastfilm osv.), ta bort alla objekt som inte är en del av lekens. Leksak som skall monteras av ansvarig vuxen. OBS! Låt aldrig barnet leka utan vuxen tillsyn. Alla reklamationer bör åtföljas av inköpsbevis (kassakvitto). Plasten mellan de olika delarna bör avlägsnas av vuxen för att undvika att barnet kommer i kontakt med de vassa kanterna.

FI - Tärkeät tiedot, jotka on säilytettävä. Varoitus! Pakkaukseen liittyvien riskien poistamiseksi (kiinnittimet, muovikääreet jne), poista kaikki materiaali, joka ei kuulu leluun. Lelun saa koota vain vastuullinen aikuinen. VAROITUS! Älä koskaan anna lapsen leikkiä ilman aikuisen valvontaa. Kaikkien valitusten liitteenä on toimitettava ostodokumentti (kassakuitti). Aikuisen on irrotettava osat toisistaan jonkin työkalun avulla terävien reunojen välttämiseksi.

NO - Ta vare på disse viktige opplysningene. Advarsel! For å fjerne all fare som er forbundet med innpakningen (vedlegg, innpakningsplast m.m.), fjern alle objekter som ikke er en del av leken. Må monteres av en voksen. ADVARSEL! La aldri barnet leke uten oppsyn av en voksen. Ved reklamasjon må kvittering medbringes. Plastikkband mellom delene skal fjernes av en voksen person med verktøy for å unngå skarpe kanter.

HU - Fontos információk. Figyelmeztetés! A csomagolóanyaggal (tartozékok, műanyag göngyöleg stb.) kapcsolatos veszélyek elkerülése érdekében távolítsd el mindent, ami nem képezi a játék részét. A játékot csak felelős felnőtt rakhatja össze. FIGYELMEZTÉS! Soha ne engedje a gyermekét felnőtt felügyelet nélkül játszani! Minden reklamációt a vásárlás bizonyítéká kell kísérjen (pénztárjegy). A műanyag alkatrészeket egy megfelelő szerszámmal felszerelkezett felnőtt kell szétbontsa, hogy elkerülje az éles széleket.

CZ - Důležité pokyny. Pozor! Pro zamezení rizik spojených s balením (příslušenství, umělohmotné obaly, atd.) odstráňte veškeré prvky, které nejsou součástí hračky. Hračka určená k montáži zodpovědnou dospělou osobou. VAROVÁNÍ! Nikdy nedovolte dětem hrát se bez dozoru dospělé osoby. Všechny reklamace musí obsahovat doklad o koupi (pokladniční listek). Spojovací části musí odstranit dospělá osoba pomocí nástroje tak, aby se nevytvřily ostré hrany.

SK - Uschovajte tieto pokyny pre prípadnú korešpondenciu. Pozor! Pre zamedzenie rizik spojených s balením (príslušenstvo, umelohmotné obaly atď.) odstráňte všetky prvky, ktoré nie sú súčasťou hračky. Hračka smie montovať len dospelá osoba. OPOZORNENIE! Nikdy nedovoľte deťom hrať sa bez dozoru dospelého osoby. Všetky reklamácie musia obsahovať doklad o zakúpení (pokladničný listok). Súčiastky musia od seba oddeliť dospelá osoba nástrojom, aby boli odstránené ostré hrany.

PL - Ważne informacje - należy zachować. OSTRZEŻENIE! Aby uniknąć niebezpieczeństw związanych z opakowaniem (zaścypki, folia plastikowa, itp...), należy usunąć wszystkie elementy, które nie są częściami zabawki. Do montażu przez osobę dorosłą. OSTRZEŻENIE! Nigdy nie należy zostawiać bawiącego się dziecka bez nadzoru osoby dorosłej. Przy każdej reklamacji należy okazać dowód zakupu (paragon). Z części należy usunąć wszystkie zabezpieczenia metalowe, aby uniknąć ostrych krawędzi.

BG - Важни указания, които трябва да бъдат запазени. Вниманието! За избягване на опасностите свързани с опаковката (ленти, пластмасово фолио и т.н.), отстранете всички елементи, които не са предназначени за игра. Трябва да се монтира от възрастни отговорни лица. ВНИМАНИЕ! Не оставяйте никога детето да играе без надзор от възрастен. При заявяване на рекламация, изпращайте и доказателство за извършената покупка (касасовата бележка). Частите трябва да бъдат разделени от възрастен с помощта на инструмент, за да се избегне нараняване от рещещите ръбове.

GR - Σημαντικές πληροφορίες που πρέπει να φυλάξετε. Προειδοποίηση! Για να αποφευχθούν οι κίνδυνοι που συνδέονται με τη συσκευασία (παρεκκλωμένα, πλαστικά περιτυλίγματα κτλ.) απομακρύνετε όλα τα είδη που δεν αποτελούν τμήμα του παιχνιδιού. Παιχνίδι που πρέπει να συναρμολογηθεί από υπεύθυνο ενήλικα. ΠΡΟΣΟΧΗ! Μην αφήνετε τα παιδιά να παίζουν χωρίς επίτηρησή από κάποιο ενήλικα. Κόβει παράπονο πρέπει να συνοδεύεται από την απόδειξη αγοράς (ταμειακή απόδειξη). Τα εξαρτήματα πρέπει να λύνονται από ενήλικα με εργαλείο γιατί οι άκρες κοβίζουν.

FR - Informacije proizvajalca shranite za kasnejšo uporabo. Opozorilo! Da se izognete tveganjem v povezavi s pakiranjem (dodatki, plastični ovoji itd.), odstranite vse elemente, ki niso del igrarice. Igrarico naj sestavi odgovorna odrasla oseba. OPOZORILO! Nikoli ne dovolite otroku, da se igra brez nadzora odrasle osebe. V primeru uveljavljanja reklamacije morate obvezno priložiti račun prodajalca. Plastične povezovalne spojke med posameznimi sestavnimi deli mora odstraniti odrasla oseba tako, da pri tem ne nastanejo ostri robovi.

SI - Molimo da sačuvate ove upute radi eventualne prepiske. Upozorenje! Kako biste izbjegli opasnost u pogledu pakiranja (dodatci, plastični omoji, itd.), uklonite sve predmete koji nisu dio igrarice. Postavljanje je dozvoljeno isključivo odraslim osobama. UPOZORENJE! Nikad ne dopustite djeteću da se igra bez nadzora odrasle osebe. U primjeru uvažavanja garancije morate obavezno priložiti račun prodavača. Djelove treba odvojiti odrasla osoba pomoću alata kako bi se izbjegli ostri robovi.

TR - Lütfen olası yazışmalar için bu uyarıları saklayın. Uyarı! Ambalajla ilgili (bağlantı parçaları, plastik ambalaj ipi vb.) tehlikeli öğelerle ilgili, oyuncuğa ait olmayan tüm parçaları çıkarın. Yetişkinler tarafından takılmalıdır. DİKKAT! Bir çocuğun asla yetişkin gözetimi altında olmadan oyun oynamasına izin vermemeyi. Şikayetinizle birlikte satın alma kanıtını (makbuuz) sunmanız gerekir. Parçaları arasındaki plastik bağlantıları, güvenlik amacıyla bir yetişkin tarafından çıkarılmalıdır.

RU - Важные сведения: храните! Внимание! Чтобы избежать опасностей, связанных с упаковкой (шнуры, пластиковая пленка и т. д.), уберите все предметы, не являющиеся игрушками. Игрушку должен собирать взрослый, отвечающий за ребенка. ВНИМАНИЕ! Никогда не оставляйте играющего ребенка без присмотра взрослых. Все претензии должны сопровождаться свидетельством покупки (кассовый чек). Взрослый должен убрать пластиковые соединения между деталями с помощью инструмента, чтобы не оставалось острых краев.

UA - Зберігайте цю інструкцію на випадок можливого використання майбутньому. Увага! Щоб уникнути ризику небезпек, пов'язаних з упаковкою (мотузки, пластикова плівка тощо), прибери всі предмети, що не є іграшками. Іграшка повинна збиратися тільки дорослим. УВАГА! Ніколи не залишайте дитину, яка грається, без нагляду дорослих. Будь-яку скаргу повинен супроводжувати доказ придбання (квитанція). Деталі повинні бути обробленими дорослими за допомогою інструменту для уникання ріжучих країв.

التعليمات الهامة المطلوب الاحتفاظ بها. تنبيه! قبل ان تعطى للعبة الطفل انزع جميع العناصر غير اللازمة. خطر الإختناق

جب ان يقوم بتجميع هذه اللعبة شخص بالغ مسئول تنبيه! يستعمل قصرا تحت رقابة شخص بالغ! خطر الإختناق

يجب عدم استعمال هذا المنتج قبل تركيبه بشكل صحيح

يجب مراقبة الأطفال الذين يقل عمرهم عن أربع سنوات من قبل شخص راشد

تنبيه! يستعمل قصرا تحت رقابة شخص بالغ! خطر الإختناق



CONSIGNES POUVANT VARIER LOCALEMENT > WWW.CONSIGNESDETFR.FR

Site internet SAV France : www.smoby.fr

Assistance consommateurs à nous retourner en cas de problèmes / Consumer assistance: for any problems, return this card / Verbraucher-Info: Für weitere Auskünfte, senden Sie diese Karte bitte an / Klantenservice: voor inlichtingen, dese kaart naar ons terugsturen / Atención al consumidor: para cualquier información, enviar esta tarjeta. / Assistenza per il consumatore: per informazioni, rispide la presente cartolina.

NOM / NAME:
 PRENOM / SURNAME:
 RUE / STREET:
 VILLE / TOWN:
 CODE POSTAL / POSTAL CODE:
 PAYS / COUNTRY:
 N° TEL:

Ref.:
AAP1226E
 Colors:

Description du motif de la réclamation / Cause for complaint / Grund der Beanstandung Omschrijving van de reden van de klacht / Detalle el motivo de su reclamación / Descizione del motivo del reclamo:
 Manquant / Missing / Fehlende Teile / Tekort / Faltante / Mancante.
 Cassé / Broken / Gebrochen / Gebroken / Rott / Rotto.
 Autre / Other reason / Andere / Andere reden / Otra razón / Altro motivo

Description ou numéro de la pièce demandée / Description or number of part requested / Beschreibung oder nummer des gewünschten Teils / Omschrijving of nummer van het gevraagde onderdeel / Descrizione o número de la pieza solicitada / Descrizione o numero del pezzo richiesto:
 N°: Qté:
 N°: Qté:
 N°: Qté:
 N°: Qté:
 N°: Qté:
 N°: Qté:
 N°: Qté:



SMOBY TOYS S.A.S.
 Service après ventes, Le Bourg Dessus - 39170 LAVANS-LÈS-SAINT-CLAUDE / FRANCE.
 MODÈLE DÉPOSÉ - Fabriqué en France - Made in France - www.smoby.com

SMOBY TOYS GmbH Werkstraße 1 D-90765 Fürth, Germany.	SIMBA-DICKIE NORDIC AS Hauganveien 293 3178 Våle, Norway.
SMOBY TOYS ESPAÑA S.L. Polígono Industrial Basso, Calle Menorca 46190 Ribarroja Del Turia (Valencia), Spain.	SIMBA DICKIE FINLAND OY Sinihallontie 3 B 02630 Espoo, Finland.
SIMBA ESPAÑA S.A. - IBERIA Avenida de la Industria, 49 28108 Alcobendas, Madrid, España.	N.V. SIMBA TOYS BENELUX S.A. Moeskroenssesteenweg 383C, 8511 Aalbeke, Belgium.
SIMBA TOYS ITALIA S.p.A. Strada Statale 32, Km. 23, 860 28050 Pombia (NO), Italy.	S.C. SIMBA TOYS ROMANIA SRL Baia Mare, Dura Str no 3, Romania.
SIMBA SMOBY TOYS UK Ltd. Broomfield House, Bolling Road Bradford BD4 7BG, United Kingdom.	SIMBA TOYS RUSSIA, BELARUSSIA stroenie 7, vladenie "Tricolor" mcr. Vostryakovo, Domodedovo Moscow region, zip 142072, Russia.
SIMBA TOYS POLSKA Sp. z o.o. ul. Flisa 2 02-247 Warszawa, Poland.	SIMBA TOYS UKRAINE Ltd. 42 Chevrontkatska street Kyiv 02660, Ukraine.
SIMBA TOYS HUNGÁRIA Kft. Vendeli Park, Budai u. 4. 2051 Biatortbágy, Hungary.	SIMBA TOYS INDIA Pvt Ltd. 808, Windfall, Sahar Plaza Complex Kurla Road, J.B. Nagar, Andheri (East) Mumbai 400059, India.
SIMBA TOYS CZ, spol. s r.o. Lidická 481 273 51 Úhoňstí, Czech Republic.	SMOBY TOYS HONG KONG Limited Unit 259-260, 2/F Tsim Sha Tsui Centre, 66 Mody Road, Tsim Sha Tsui East, Kowloon, Hong Kong.
SIMBA/DICKIE (SWITZERLAND) AG Rütlistraße 14 CH-8952 Schlieren/ZH, Schweiz.	SIMBA TOYS MIDDLE EAST FZCO P.O. Box 61106 Jebel Ali Free Zone, South Zone 5 PLOT S3 - 1008, Dubai - U.A.E.
SIMBA TOYS AUSTRIA Handels GmbH & Co KG, Jochen-Rindt-Str. 25 1230 Wien, Austria.	SIMBA TOYS MIDDLE EAST QATAR P.O. Box 5060 - Doha Qatar.
SIMBA OYUNCAK PAZARLAMA Ltd. Şti. İçerenköy Mahallesi, Huzur Hoca Caddesi Piramit Grup İş Merkezi No.57 34792 Atasehir / İstanbül, Turkey.	SIMBA SMOBY CHILE - LATAM & MEXICO Los Militares 3885, Oficina 1402 Las Condes, Santiago de Chile, Chile.
SIMBA TOYS BULGARIA EOOD ul. Rozova Gradina 17. 1588 Krivina (Sofia), Bulgaria.	SIMBA TOYS KAZAKHSTAN LLP ALP Warehouse Complex, ychastok 1, poselok Almeker, Gul'dainsky rural district Talgarsky area, Almaty 041611, Kazakhstan.
SISO TOYS SOUTH AFRICA (PTY) Ltd. 4 Northgate Place - Reschil, Durban 4051 Kwa Zulu Natal, South Africa.	



For UK enquiries only / Pour Anglettere uniquement
 If you need any assistance, help or spare parts for this product,
 please contact the customer care manager.

SIMBA SMOBY TOYS UK Ltd
 Broomfield House
 Bolling Road
 BRADFORD BD4 7BG
 tel: 01274765030
 fax: 01274765031
 care@smobytoys.co.uk