

FR - ATTENTION!  
 GB - WARNING!  
 DE - ACHTUNG!  
 NL - WAARSCHUWING!  
 ES - ¡ADVERTENCIA!  
 PT - ATENÇÃO!  
 IT - AVVERTENZA!  
 DK - ADVARSEL!  
 SE - VARNING!  
 FI - VAROITUS!  
 NO - ADVARSEL!  
 HU - FIGYELMEZTETÉS!

CZ - UPOZORNĚNÍ!  
 SK - UPOZORNENIE!  
 PL - OSTRZEŻENIE!  
 BG - ВНИМАНИЕ!  
 RO - AVERTISMENT!  
 GR - ΠΡΟΕΙΔΟΠΟΙΗΣΗ!  
 SI - OPOZORILO!  
 HR - UPOZORENJE!  
 TR - UYARI!  
 RU - ВНИМАНИЕ!  
 UA - УВАГА!  
 AR - تنبيه!


**2 + 1 1/2**

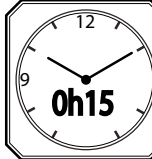
ans  
 years  
 Jahre  
 jaar  
 años  
 anos  
 anni  
 år


år  
 vuotta  
 år  
 év  
 let  
 rokov  
 lata  
 години

ani  
 χρόνια  
 let  
 godina  
 yaşından  
 let  
 роки  
 سنوات

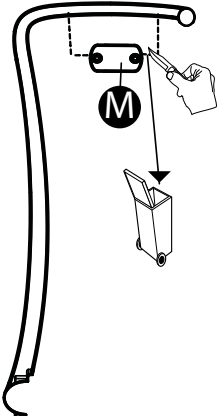
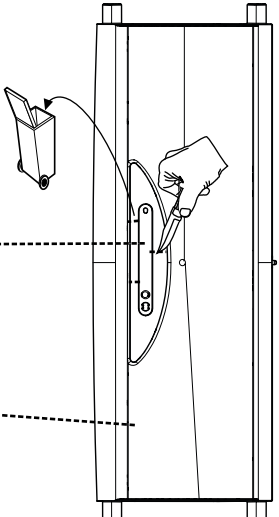

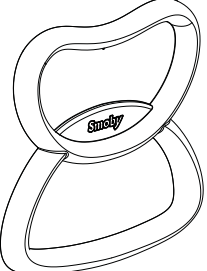
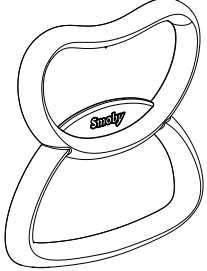

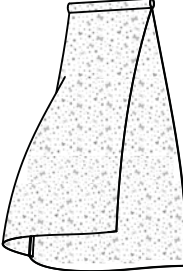
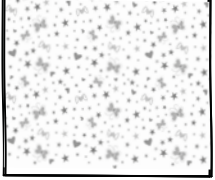

**Smoby**

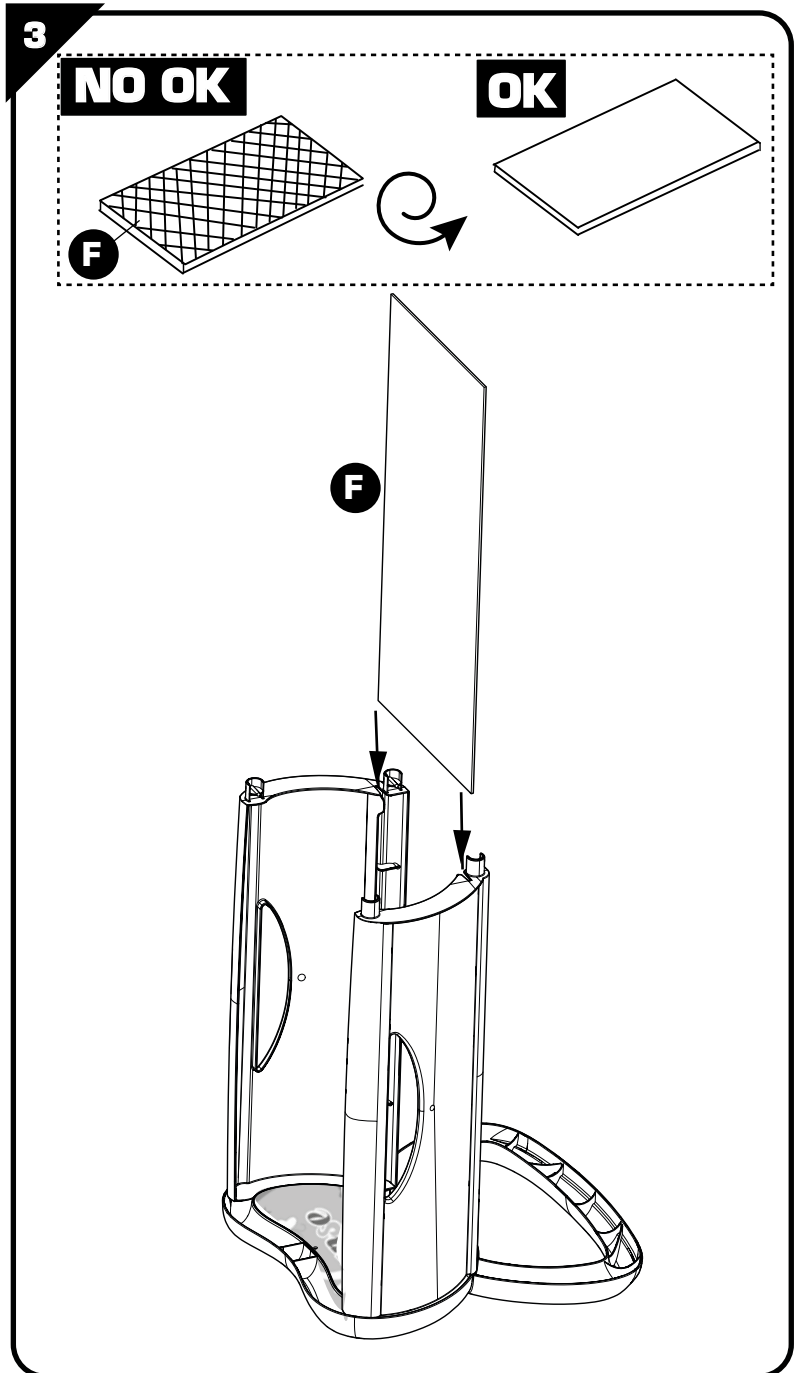
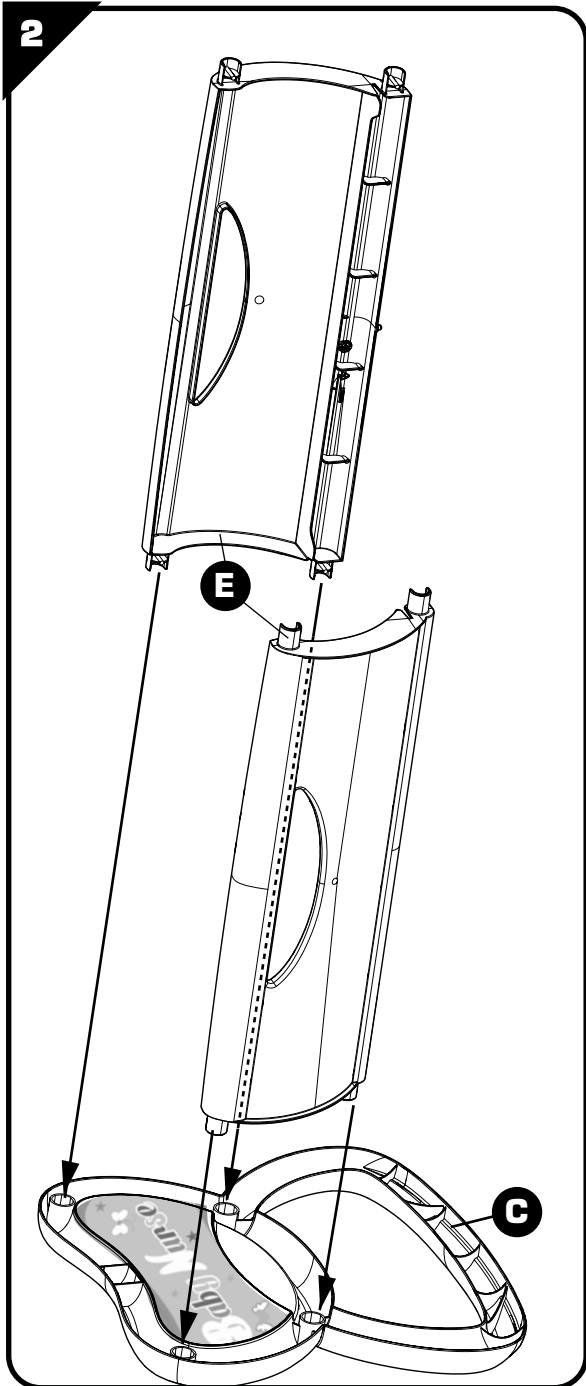
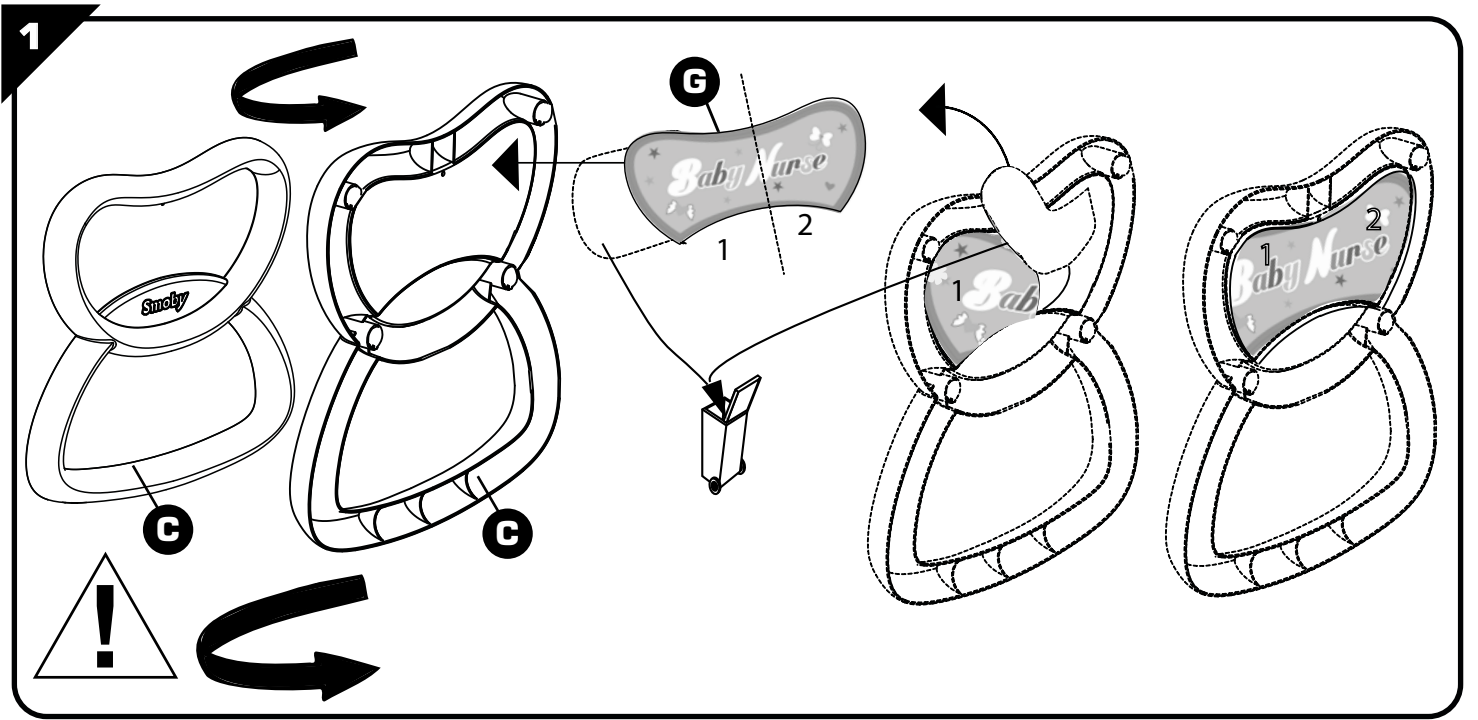
 **x1**

 **0h15**

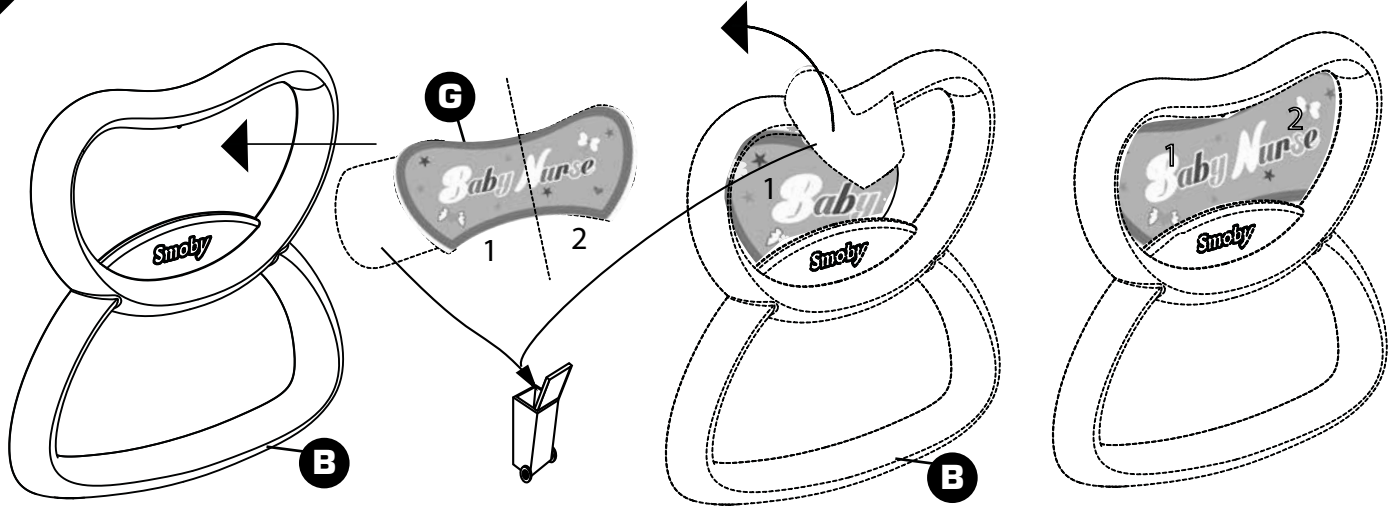


Outils non fournis  
 Tools not included  
 Werkzeuge nicht mitgeliefert  
 Herramientas no incluidas  
 Ferramentas nao incluidas  
 Accessori non forniti  
 Gereedschap niet bijgeleverd

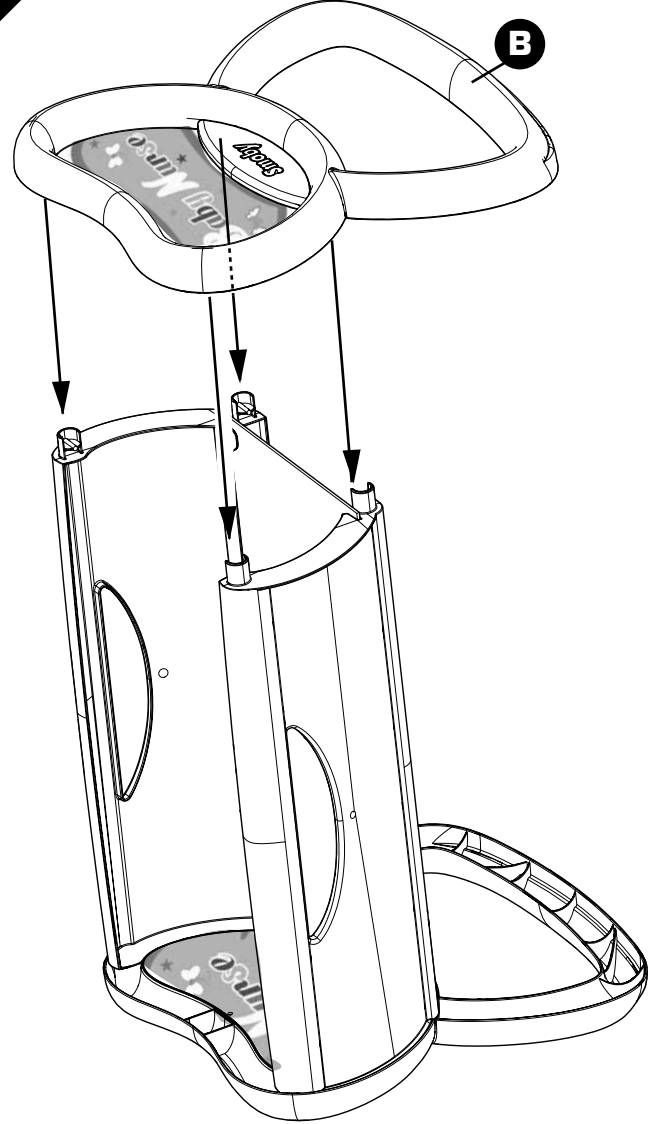
<p><b>A</b></p>  <p>I11020</p>	<p>x1</p>	<p><b>D</b></p>  <p>I15043</p>	<p><b>G</b></p>  <p>AAL3441</p> <p>x2</p>
<p><b>B</b></p>  <p>I11018</p> <p><b>C</b></p>  <p>I11018</p>	<p>x1</p>	<p><b>F</b></p>  <p>489X225</p> <p>AAN0146</p>	<p><b>H</b></p>  <p>x1</p> <p><b>J</b></p>  <p>x1</p> <p><b>L</b></p>  <p>AAR0454</p> <p>x2</p>



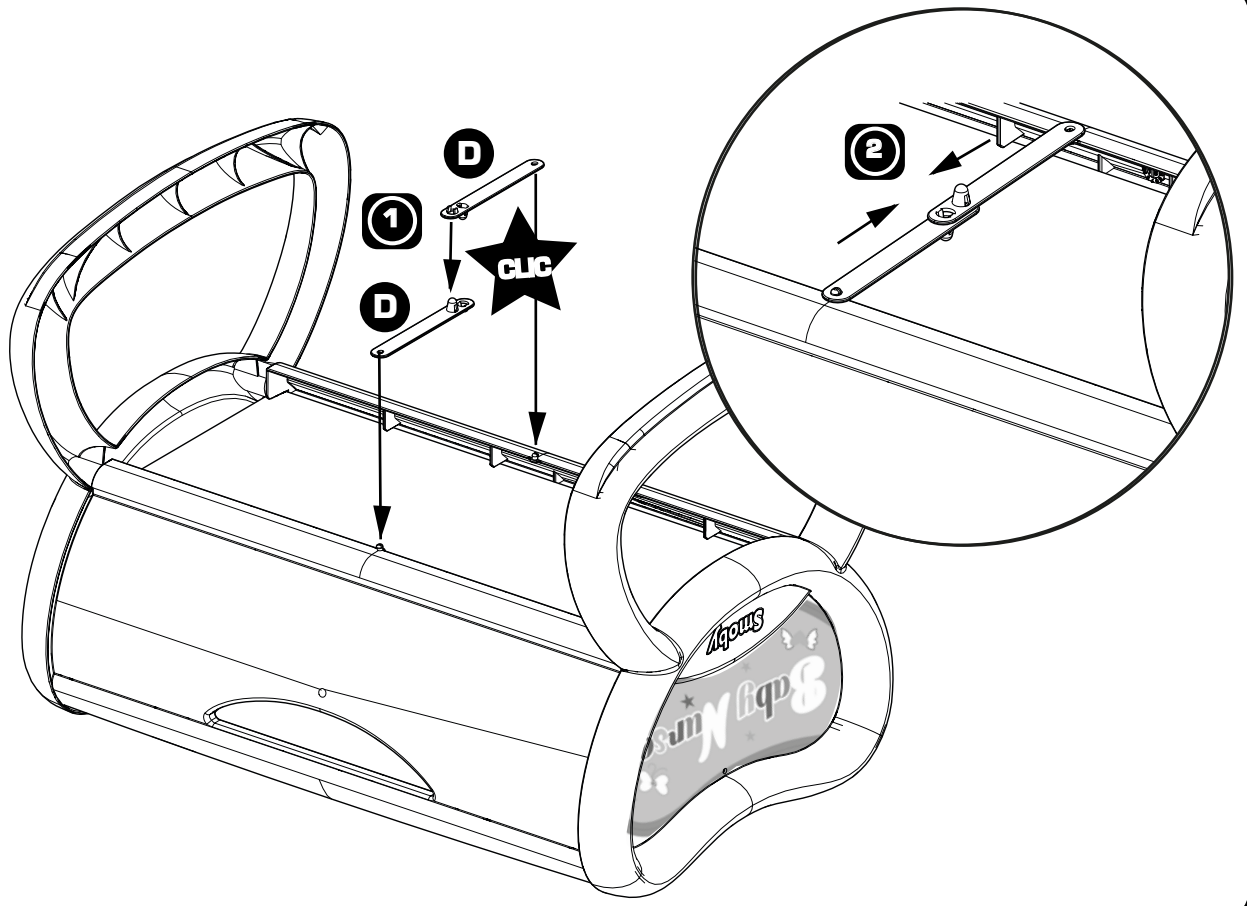
4



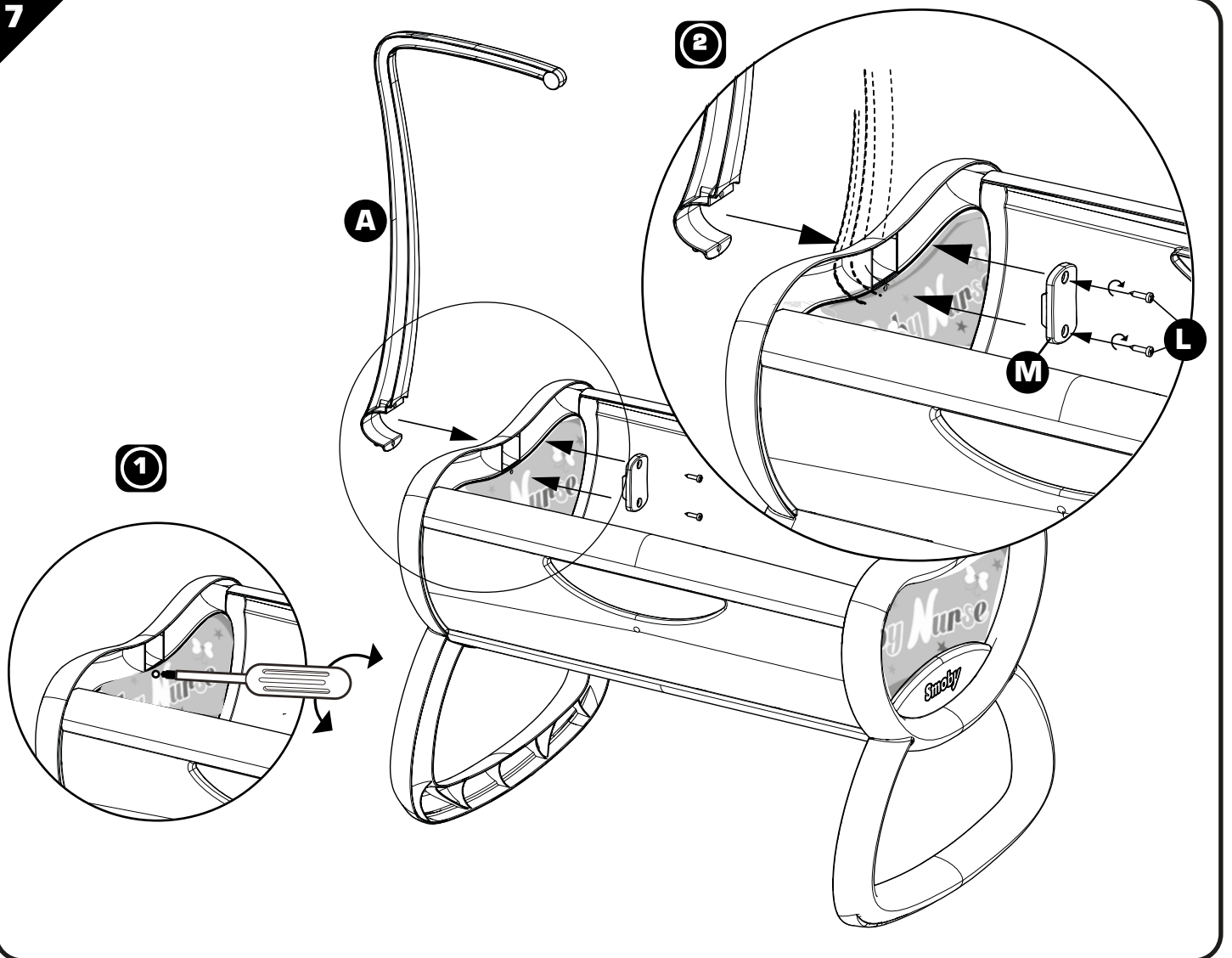
5



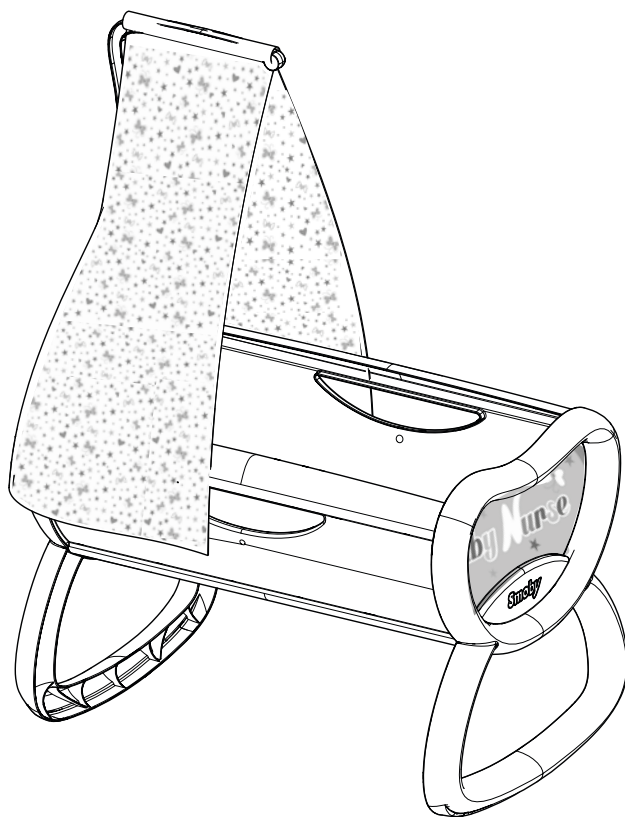
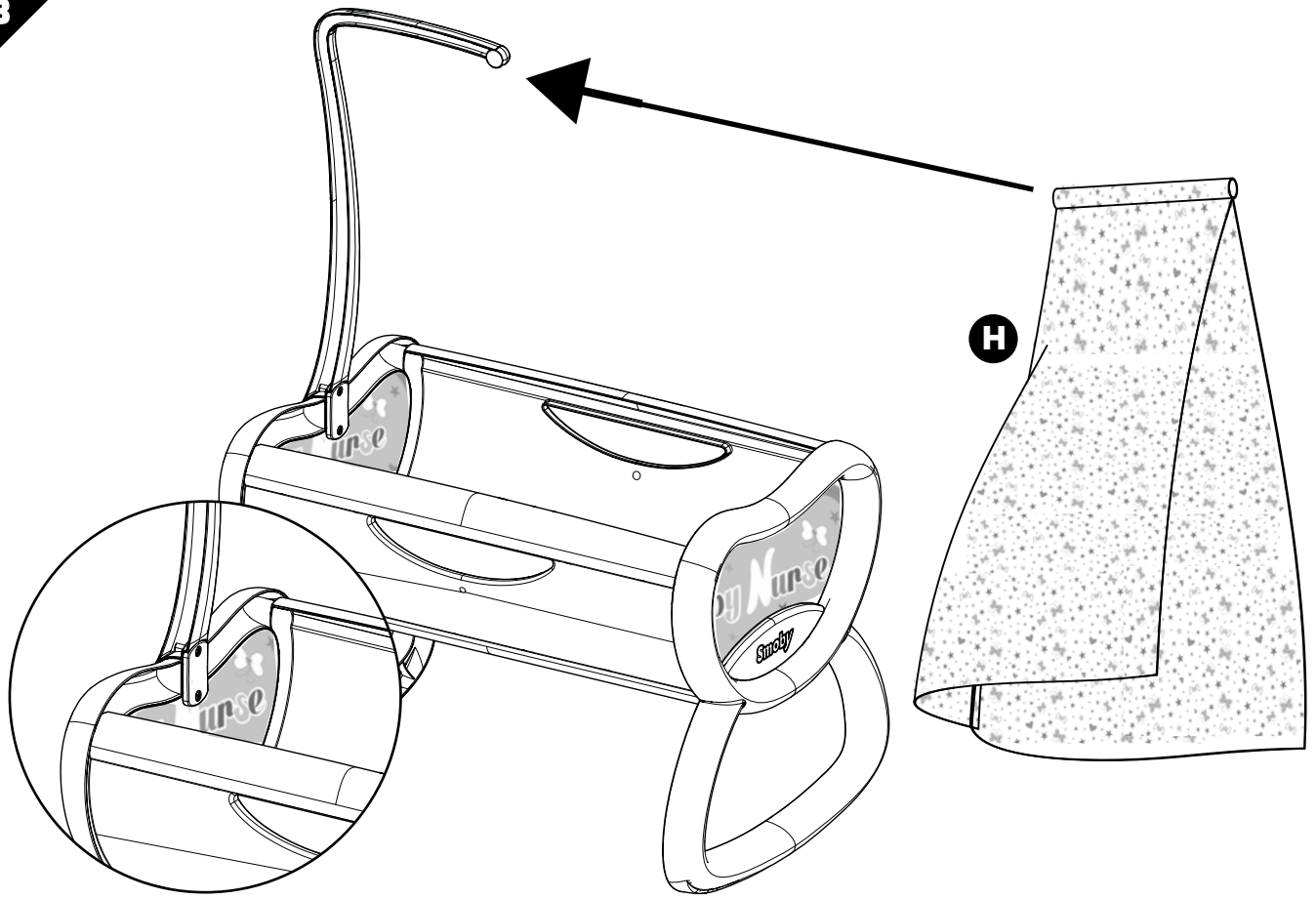
6



7



8



**F** • Renseignements importants à conserver. Attention! Pour écarter les dangers liés à l'emballage (attaches, film plastique, etc...) enlever tous les éléments qui ne font pas partie du jouet. Jouet à monter par un adulte responsable. ATTENTION! Ne jamais laisser un enfant jouer sans la surveillance d'un adulte. Toute réclamation doit être accompagnée de la preuve d'achat (ticket de caisse). Les pièces doivent être dégrappées par un adulte avec un outil pour éviter les bords coupants. Poupon non fourni. Le produit n'est pas conçu pour recevoir un enfant.

**GB** • Important information to be kept. Warning! To remove risks associated with packaging (attachments, plastic wrapping etc.) remove all items that are not part of the toy. Toy to be assembled by a responsible adult. WARNING! Never allow a child to play without adult supervision. Any complaint must be accompanied by the proof of purchase (receipt). The plastic links between parts should be removed by an adult for safety. Baby doll not supplied. The product is not designed to hold a child. Do not use the product before it is properly installed. Adult supervision is necessary for children under 4 years of age.

**D** • Wichtige Hinweise, die aufzuheben sind. Achtung! Um alle durch die Verpackung entstehenden Gefahren auszuschließen (Schnüre, Plastikfolie usw. ...), entfernen Sie alle Elemente, die nicht Teil des Spielzeugs sind. Muss von einem verantwortlichen Erwachsenen zusammengebaut werden. ACHTUNG! Ein Kind niemals ohne Aufsicht eines Erwachsenen spielen lassen. F13 Bei Reklamationen den Kaufnachweis mitschicken (Kassenschein). Die Teile müssen von einem Erwachsenen mit einem Werkzeug abgetrennt werden, so dass keine schneidenden Kanten entstehen. Ohne Babyplüschchen. Dieses Produkt ist nicht dazu bestimmt, ein Kind aufzunehmen.

**NL** • Belangrijke inlichtingen die u moet bewaren. Opgelet! Om gevaren verbonden aan de verpakking (riemen, plastic folie, enz.) te vermijden, verwijder alle onderdelen die geen deel van het speelgoed uitmaken. Door een aansprakelijke volwassene te monteren speelgoed. OPGELEET! Laat het kind nooit zonder toezicht van een volwassene spelen. Elke klacht moet worden vergezeld door het aankoopbewijs (kassabon). De plastic bandjes die de onderdelen onderling vasthouden moeten door een volwassene met een stuk gereedschap verwijderd worden om het ontstaan van scherpe randen te voorkomen. Popje niet meegeleverd. Het product is niet geschikt om een kind te dragen.

**E** • Informaciones importantes que deben conservarse. ¡Atención! Para evitar los peligros relacionados con el embalaje (ataaduras, láminas de plástico, etc...) deseche todos los materiales que no forman parte del juguete. Juguete que requiere ser montado por un adulto responsable. ¡ADVERTENCIA! Nunca permita que los niños jueguen sin supervisión de un adulto. Cualquier reclamación debe ir acompañada con el justificante de compra (ticket de caja). La atadura de plástico entre las piezas deberá quitarla un adulto con una herramienta para evitar los bordes cortantes. Muñeco no suministrado. El producto no ha sido diseñado para aceptar a un niño.

**P** • Informações importantes a guardar. Atenção! Para eliminar perigos ligados à embalagem (fixadores, películas de plástico, etc.), retire todos os elementos que não fazem parte do produto. Brinquedo para ser montado por um adulto responsável. ATENÇÃO! Nunca deixe uma criança brincar sem a supervisão de um adulto. Qualquer reclamação deve ser acompanhado da prova de compra (talão de caixa). As peças devem ser separadas por um adulto munido de uma ferramenta para limar as arestas vivas, cortantes. Boneco não fornecido. O produto não está concebido para receber uma criança.

**I** • Informazioni importanti da conservare. Attenzione! Per evitare ogni pericolo legato agli imballaggi (attachi, fogli di plastica, ecc.), togliere tutti gli elementi che non fanno parte del prodotto. Il gioco deve essere montato da una persona adulta responsabile. ATTENZIONE! Non lasciare mai giocare i bambini senza la sorveglianza di un adulto. Qualsiasi reclamo deve essere accompagnato dalla prova d'acquisto (scontrino di cassa). Per evitare il contatto con i bordi taglienti, la linguetta plastica tra le varie parti deve essere rimossa da un adulto. Bambolotto non fornito in dotazione. Il prodotto non è stato progettato per accogliere i bambini.

**DK** • Gem disse vigtige oplysninger. Advarsel! For at undgå risikoer, som er relateret til emballagen (vedhæftninger, plastikemballage osv.), bedes du fjerne alle dele, som ikke er en del af legetøjet. Legetøjet skal samles af en ansvarlig voksen. ADVARSEL! Lad aldrig barnet lege uden voksenopsyn. Ved enhver reklamation skal der vedlægges købsbevis (kassebon). Delene skal skilles ad af en voksen ved hjælp af et værktøj for at undgå skarpe kanter. Dukken medfølger ikke. Produktet er ikke beregnet til at bære et barn.

**S** • Viktig information som ska sparas. Varning! För att eliminera riskerna i samband med förpackningen (bilagor, plastfilm osv.), ta bort alla objekt som inte är en del av leksaken. Leksak som skall monteras av ansvarig vuxen. OBS! Låt aldrig barnet leka utan vuxen tillsyn. Alla reklamationer bör åtföljas av inköpsbevis (kassakvitto). Plasten mellan de olika delarna bör avlägsnas av vuxen för att undvika att barnet kommer i kontakt med de vassa kanterna. Babydocka medföljer ej. Denna produkt är inte utformad för ett barn.

**FIN** • Tärkeät tiedot, jotka on säilytettävä. Varoitus! Pakkaukseen liittyvien riskien poistamiseksi (kiinnittimet, muovikääreet jne.), poista kaikki materiaali, joka ei kuulu leluun. Lelun saa koota vain vastuullinen aikuinen. VAROITUS! Älä koskaan anna lapsen leikkiä ilman aikuisen valvontaa. Kaikkien valitusten liitteenä on toimitettava ostotodistus (kassakuitti). Aikuisen on irrotettava osat toistaan jonkin työkalun avulla terävien reunojen välttämiseksi. Nukkevauva ei kuulu mukaan. Tuotetta ei ole suunniteltu kestämään lapsen painoa.

**N** • Ta vare på disse viktige opplysningene. Advarsel! For å fjerne all fare som er forbundet med innpakningen (vedlegg, innpakningsplast m.m.), fjern alle objekter som ikke er en del av leken. Må monteres av en voksen. ADVARSEL! La aldri barnet leke uten oppsyn av en voksen. Ved reklamasjon må kvittering medbringes. Plastikkbånd mellom delene skal fjernes av en voksen person med verktøy for å unngå skarpe kanter. Dukke følger ikke med. Produktet er ikke beregnet for å bære et barn.

**H** • Fontos információk. Figyelmeztetés! A csomagolóanyaggal (tartozékok, műanyag göngyöleg stb.) kapcsolatos veszélyek elkerülése érdekében távolítsa el a mindent, ami nem képezi a játék részét. A játékot csak felelős felnőtt rakhatja össze. FIGYELEM! Soha ne engedje a gyermeknek felnőtt felügyelet nélkül játszani! F13 Minden reklamációt a vásárlás bizonyítéka kell kísérjen (pénztárjegy). A műanyag alkatrészeket egy megfelelő szerszámmal felszerelkezett felnőtt kell szérbontsa, hogy elkerülje az éles széleket. Bába nélkül. A termék nem terveződött gyerek befogadására.

**CZ** • Důležité pokyny. Pozor! Pro zamezení rizik spojených s balením (příslušenství, umělohmotné obaly, atd.) odstraňte všechny prvky, které nejsou součástí hračky. Hračka určená k montáži zodpovědnou dospělou osobou. VAROVÁNÍ! Nikdy nedovolte dětem hrát se bez dozoru dospělé osoby. Všechny reklamace musí obsahovat doklad o koupi (pokladniční lístek). Spojovací části musí odstranit dospělá osoba pomocí nástroje tak, aby se nevytvářily ostré hrany. Nedodaná panenka. Výrobek není určen k tomu, aby snášel dítě.

**SK** • Ušchovajte tieto pokyny pre prípadnú korešpondenciu. Pozor! Pre zamedzenie rizík spojených s balením (príslušenstvo, umelohmotné obaly atď.) odstráňte všetky prvky, ktoré nie sú súčasťou hračky. Hračku smie montovať len dospelá osoba. UPOZORNENIE! Nikdy nedovoľte deťom hrať sa bez dozoru dospelých osoby. Všetky reklamácie musia obsahovať doklad o zakúpení (pokladničný lístok). Súčiastky musí od seba oddeliť dospelá osoba nástrojom, aby boli odstránené ostré hrany. Nedodaná bábika. Výrobok nie je určený k tomu, aby ho znášala dieťa.

**PL** • Ważne informacje – należy zachować. Uwaga! Aby uniknąć niebezpieczeństw związanych z opakowaniem (zaczepy, folia plastikowa, itp...), należy usunąć wszystkie elementy, które nie są częściami zabawki. Do montażu przez osobę dorosłą. OSTRZEŻENIE! Nigdy nie należy zostawiać bawiącego się dziecka bez nadzoru osoby dorosłej. F13 Przy każdej reklamacji należy okazać dowód zakupu (paragon). Z części należy usunąć wszystkie zabezpieczenia metalowe, aby uniknąć ostrych krawędzi. Nie dostarczamy niemowlaka. Dziecko nie może wchodzić na produkt.

**BG** • Важни указания, които трябва да бъдат запазени. Внимание! За избягване на опасностите свързани с опаковката (ленти, пластмасово фолио и т.н.), отстранете всички елементи, които не са предназначени за игра. Трябва да се монтира от възрастни отговорни лица. ВНИМАНИЕ! Не оставяйте никога детето да играе без надзор от възрастен. При заявяване на рекламации, изпращайте и доказателство за извършената покупка (касовата бележка). Частите трябва да бъдат разделени от възрастен с помощта на инструмент, за да се избегне нараняване от режещите ръбове. Без кукла бебе. Това изделие не е предназначено да побере едно дете.

**GR** • Σημαντικές πληροφορίες που πρέπει να φυλάξετε. Προειδοποίηση! Για να αποφευθούν οι κίνδυνοι που συνδέονται με τη συσκευασία (παρελκόμενα, πλαστικά περιτυλίγματα κτλ.) απομακρύνετε όλα τα είδη που δεν αποτελούν τμήμα του παιχνιδιού. Παιχνίδι που πρέπει να συναρμολογηθεί από υπεύθυνο ενήλικα. ΠΡΟΣΟΧΗ! Μην αφήνετε τα παιδιά να παίζουν χωρίς επίτηρηση από κάποιον ενήλικα. Κάθε παράπονο πρέπει να συνοδεύεται από την απόδειξη αγοράς (ταμειακή απόδειξη). Τα εξαρτήματα πρέπει να λύνονται από ενήλικα με εργαλείο γατί οι άκρες κοβούν. Η κούκλα δεν περιλαμβάνεται Αυτό το προϊόν δεν έχει σχεδιαστεί να δεχτεί παιδί.

**SI** • Informacije proizvajalca shranite za kasnejšo uporabo. Opozorilo! Da se izognete tveganjem v povezavi s pakiranjem (dodatki, plastični ovoji itd.), odstranite vse elemente, ki niso del igrarče. Igrarčo naj sestavi odgovorna odrasla oseba. OPOZORILO! Nikoli ne dovolite otroku, da se igra brez nadzora odrasle osebe. V primeru uveljavljanja reklamacije morate obvezno priložiti račun prodajalca. Plastične povezovalne spojke med posameznimi sestavnimi deli mora odstraniti odrasla oseba tako, da pri tem ne nastanejo ostrí robovi. Dojenček ni priložen. Izdelek ni primeren za držanje otroka.

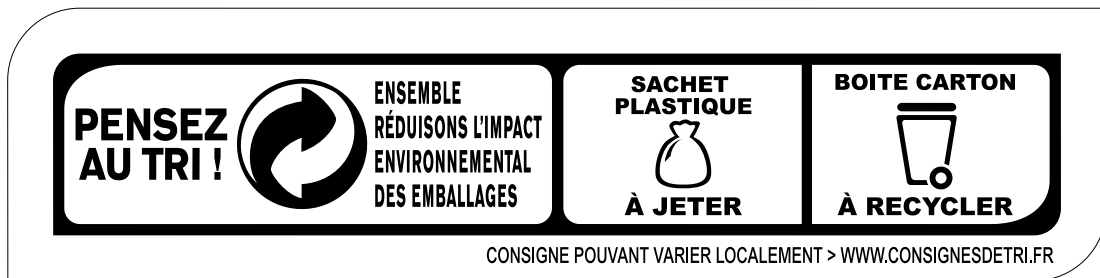
**HRV** • Molimo da sačuvate ove upute radi eventualne prepiske. Upozorenje! Kako biste izbjegli opasnost u pogledu pakiranja (dodaci, plastični omoti, itd.) uklonite sve predmete koji nisu dio igrarče. Postavljanje je dozvoljeno isključivo odraslim osobama. UPOZORENJE! Nikad ne dopustite djetetu da se igra bez nadzora odrasle osobe. U primjeru uvažavanja garancije morate obavezno priložiti račun prodavača. Dijelove treba odvojiti odrasla osoba pomoću alata kako bi se izbjegli ostrí rubovi. Lutka nije priložena. Proizvod nije primjeren za držanje djeteta

**TR** • Lütfen olası yazışmalar için bu uyarıları saklayın. Uyarı! Ambalajla ilgili (bağlantı parçaları, plastik ambalaj ipi vb.) tehlikeleri önlemek için, oyuncuğa ait olmayan tüm parçaları çıkarın. Yetişkinler tarafından takılmalıdır. DİKKAT! Bir çocuğun asla yetişkin gözetimi altında olmadan oyun oynamasına izin vermeyin. Şikâyetinizle birlikte satın alınan kanıtını (makbuz) sunmanız gerekir. Parçalar arasındaki plastik bağlantılar, güvenli amacıyla bir yetişkin tarafından çıkarılmalıdır. Baby doll verilmemiştir. 3 Yaşından küçük çocuklar için uygun değildir. Yutulabilir küçük parçalar!

**RUS** • Важные сведения: хранить! Внимание! Чтобы избежать опасностей, связанных с упаковкой (шнуры, пластиковые пленки и т. д.), уберите все предметы, не являющиеся игрушками. Игрушку должен собирать взрослый, отвечающий за ребенка. ВНИМАНИЕ! Никогда не оставляйте играющего ребенка без присмотра взрослых. Все претензии должны сопровождаться свидетельством покупки (кассовый чек). Взрослый должен убрать пластиковое соединение между деталями с помощью инструмента, чтобы не оставались острых краев. Кукла в комплект не входит. Изделие не предназначено для получения ребенком.

**UA** • Зберігайте цю інструкцію на випадок можливого використання у майбутньому. Увага! Щоб вберегти від небезпек, пов'язаних з упаковкою (мотузки, пластикова плівка тощо), приберіть всі предмети, що не є іграшками. Іграшка повинна збиратися тільки дорослими. УВАГА! Ніколи не залишайте дитину, яка грається, без нагляду дорослих. F13 Будь-яку скаргу повинен супроводжувати доказ придбання (квитанція). Деталі повинні бути обробленими дорослими за допомогою інструменту для уникання ріжучих країв. Лялька у комплект не входить. Іграшка не призначена для дітей віком до 3 років. Небезпека: дрібні деталі!

التعليمات الهامة المطلوب الاحتفاظ بها. تنبيه! قبل أن تعطي اللعبة للطفل انزع جميع العناصر غير اللازمة. خطر الإختناق  
 يجب أن يقوم بتجميع هذه اللعبة شخص بالغ مسئول تنبيه! يستعمل قصرا تحت رقابة شخص بالغ ! خطر الإختناق  
 يجب عدم استعمال هذا المنتج قبل تركيبه بشكل صحيح  
 يجب مراقبة الأطفال الذين يقل عمرهم عن أربع سنوات من قبل شخص راشد  
 تنبيه! يستعمل قصرا تحت رقابة شخص بالغ ! خطر الإختناق



### Site internet SAV France : [www.smoby.fr](http://www.smoby.fr)

**Assistance consommateurs à nous retourner en cas de problèmes / Consumer assistance : for any problems, return this card /**  
 Verbraucher-Info : Für weitere Auskünfte, senden Sie diese Karte bitte an / Klantenservice : voor inlichtingen, dese kaart naar ons terugsturen /  
 Atención al consumidor : para cualquier información, enviar esta tarjeta. / Assistenza per il consumatore : per informazioni, rispedire la presente cartolina.

**NOM / NAME :** .....  
**PRENOM / SURNAME :** .....  
**RUE / STREET :** .....  
**VILLE / TOWN :** .....  
**CODE POSTAL / POSTAL CODE :** .....  
**PAYS / COUNTRY :** .....  
**N° TEL :** .....

**Réf. :**  
**AAP1700B**  
**Colors :**

**Description du motif de la réclamation / Cause for complaint / Grund der Beanstandung Omschrijving van de reden van de klacht / Detalle el motivo de su reclamación / Descizione del motivo del reclamo :**

- Manquant / Missing / Fehlende Teile / Tekort / Faltante / Mancante.**  
 **Cassé / Broken / Gebrochen / Gebroken / Rotura / Rotto.**  
 **Autre / Other reason / Andere / Andere reden / Otra razón / Altro motivo** .....

**Description ou numéro de la pièce demandée / Description or number of part requested / Beschreibung oder nummer des gewünschten Teils / Omschrijving of nummer van het gevraagde onderdeel / Descripción o número de la pieza solicitada / Descizione o numero del pezzo richiesto :** .....

N° :     N° :     N° :     N° :     N° :     N° :     N° :   
 Qté : .....    Qté : .....    Qté : .....    Qté : .....    Qté : .....    Qté : .....    Qté : .....

**Smoby**

#### SMOBY TOYS S.A.S.

**Service après ventes, Le Bourg Dessus - 39170 LAVANS-LÈS-SAINT-CLAUDE / FRANCE.**  
**MODELE DÉPOSE - Fabriqué en France - Made in France - [www.smoby.com](http://www.smoby.com)**

- SMOBY TOYS GmbH  
 Werkstraße 1  
 D-90765 Fürth, Germany.
- SMOBY TOYS ESPAÑA S.L.  
 Polígono Industrial Bassa, Calle Menorca  
 46190 Ribarroja Del Turia (Valencia) Spain.
- SIMBA ESPAÑA S.A. - IBERIA  
 Avenida de la Industria, 49  
 28108 Alcobendas, Madrid, España.
- SIMBA TOYS ITALIA S.p.A.  
 Strada Statale 32, Km. 23, 860  
 28050 Pombia (NO), Italy.
- SIMBA SMOBY TOYS UK Ltd.  
 Broomfield House, Bolling Road  
 Bradford BD4 7BG, United Kingdom.
- SIMBA TOYS POLSKA Sp. z o.o.  
 ul. Flisa 2  
 02-247 Warszawa, Poland.
- SIMBA TOYS HUNGÁRIA Kft.  
 Vencel Park, Budai u. 4.  
 2051 Biatörbágy, Hungary.
- SIMBA TOYS CZ, spol. s r. o.  
 Lidická 481  
 273 51 Unhošt, Czech Republic.
- SIMBA/DICKIE (SWITZERLAND) AG  
 Rütlistraße 14  
 CH-8952 Schlieren/ZH, Schweiz.
- SIMBA TOYS AUSTRIA  
 Handels GmbH & Co KG, Jochen-Rindt-Str. 25  
 1230 Wien, Austria.
- SIMBA OYUNCAK PAZARLAMA Ltd. Şti.  
 İçerenköy Mahallesi, Huzur Hoca Caddesi  
 Piramit Grup İş Merkezi No.57  
 34752 Ataşehir / Istanbul, Turkey.
- SIMBA TOYS BULGARIA Eood  
 ul. Rozova Gradina 17.  
 1588 Krivina (Sofia), Bulgaria.
- SISO TOYS SOUTH AFRICA (PTY) Ltd.  
 264 Aberdare Drive, Phoenix Industrial Park  
 Phoenix, Durban  
 4068, Kwa Zulu Natal, South Africa.
- SIMBA-DICKIE NORDIC AS  
 Nygårdsveien 79  
 3221 Sandefjord, Norway.
- SIMBA DICKIE FINLAND OY  
 Sinikalliontie 3 B  
 02630 Espoo, Finland.
- N.V. SIMBA TOYS BENELUX S.A.  
 Moeskroensesteenweg 383C,  
 8511 Aalbeke, Belgium.
- S.C. SIMBA TOYS ROMANIA SRL  
 Baia Mare, Dura Str no 3, Romania.
- SIMBA DICKIE GROUP RUSSIA, BELARUS  
 Moscow, Novatorov 1.  
 117393, Russia.
- SIMBA TOYS UKRAINE Ltd.  
 42 Chervonotkatska street  
 Kyiv 02660, Ukraine.
- SIMBA TOYS INDIA Pvt Ltd.  
 808, Windfall, Sahar Plaza Complex  
 Kurla Road, J.B. Nagar, Andheri (East)  
 Mumbai 400059, India.
- SMOBY TOYS HONG KONG Limited  
 19/F, Prudential Tower, The Gateway,  
 Harbour City, 21 Canton Rd,  
 TST, Kowloon, Hong Kong.
- SIMBA TOYS MIDDLE EAST FZCO  
 P.O. Box 61106  
 Jebel Ali Free Zone, South Zone 5  
 PLOT 53 - 1008, Dubai - U.A.E.
- SIMBA TOYS MIDDLE EAST QATAR  
 P.O. Box 5060 - Doha Qatar.
- SIMBA SMOBY CHILE - LATAM & MEXICO  
 Los Militares 5885, Oficina 1402  
 Las Condes, Santiago de Chile, Chile.
- SIMBA TOYS KAZAKHSTAN LLP  
 AILP Warehouse Complex, ychastok 1,  
 poselok Almerek, Guldalinsky rural district  
 Talgarsky area, Almaty 041611, Kazakhstan.



**For UK enquiries only / Pour Angleterre uniquement**  
 If you need any assistance, help or spare parts for this product,  
 please contact the customer care manager.

SIMBA SMOBY TOYS UK Ltd  
 Broomfield House  
 Bolling Road  
 BRADFORD BD4 7BG

tél : 01274765030  
 fax : 01274765031  
 care@smobytoys.co.uk