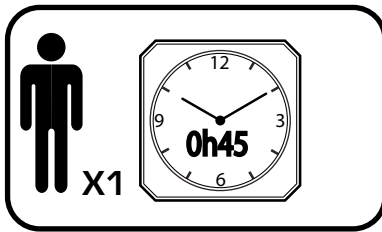


FR - ATTENTION!  
 GB - WARNING!  
 DE - ACHTUNG!  
 NL - WAARSCHUWING!  
 ES - ADVERTENCIA!  
 PT - ATENÇÃO!  
 IT - AVVERTENZA!  
 DK - ADVARSEL!  
 SE - VARNING!  
 FI - VAROITUS!  
 NO - ADVARSEL!  
 HU - FIGYELMEZTETÉS!

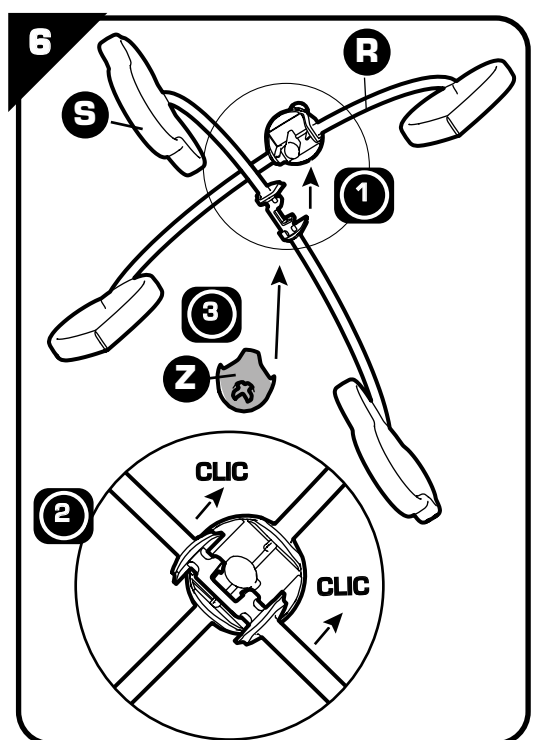
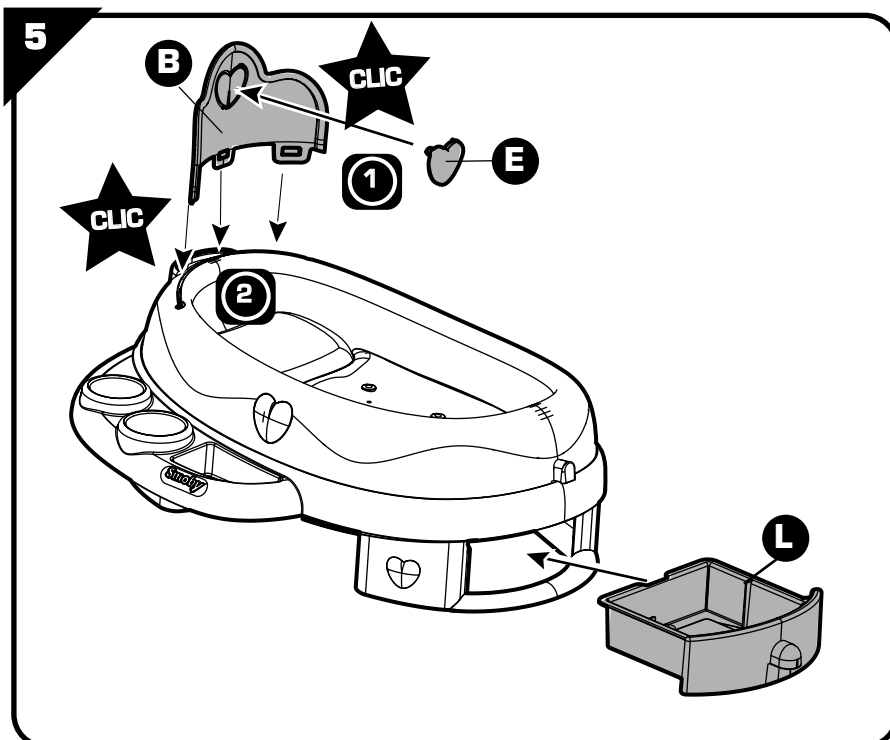
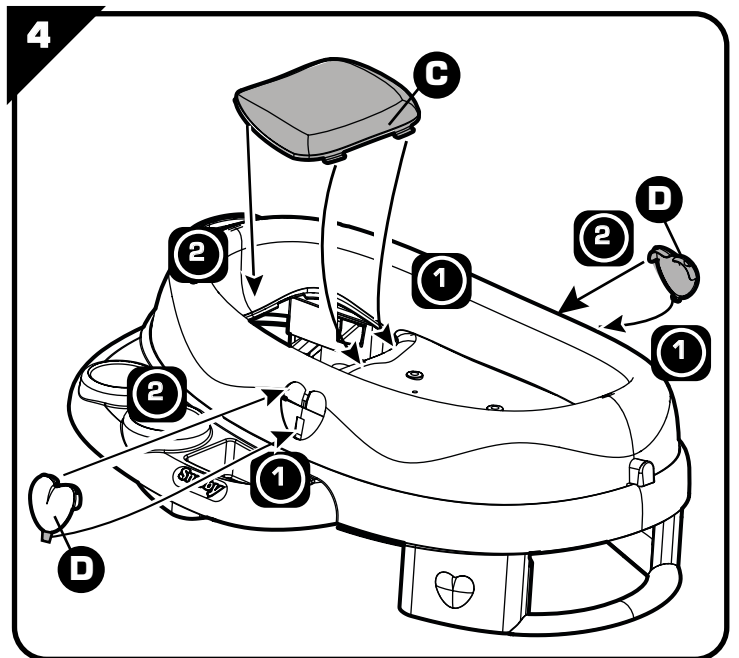
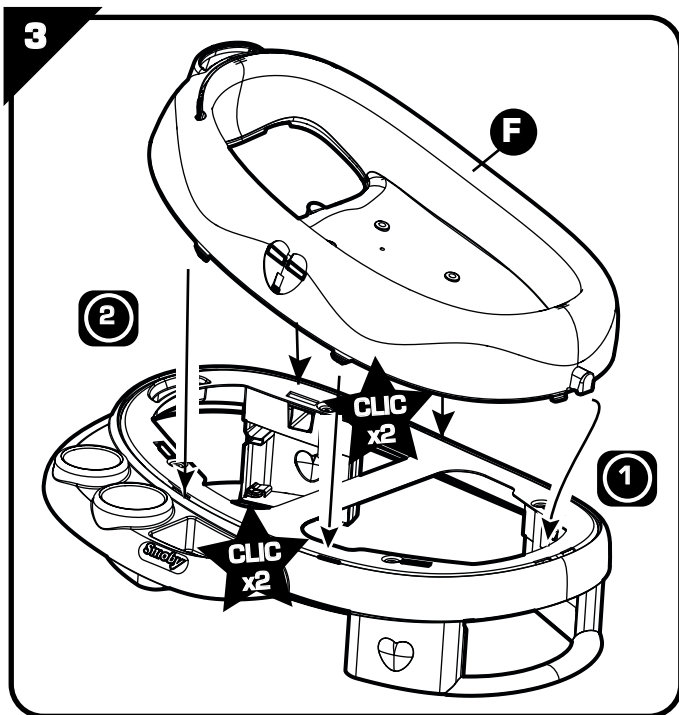
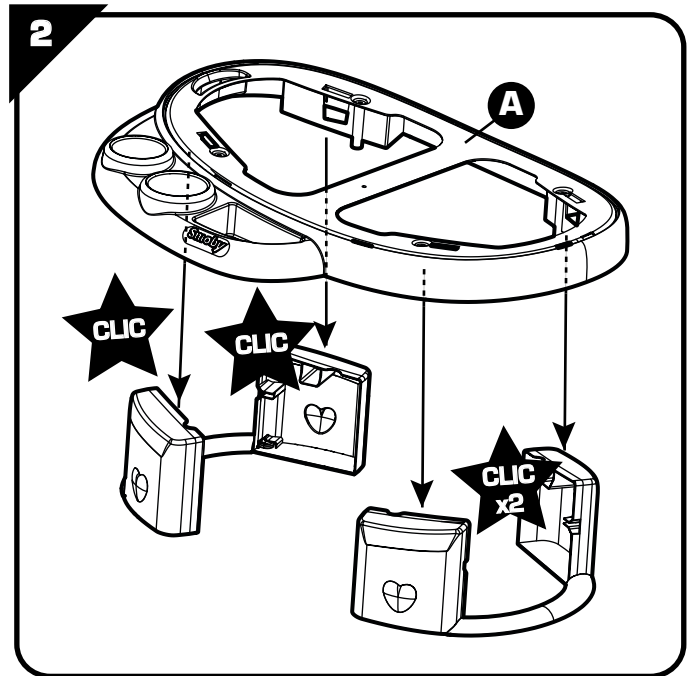
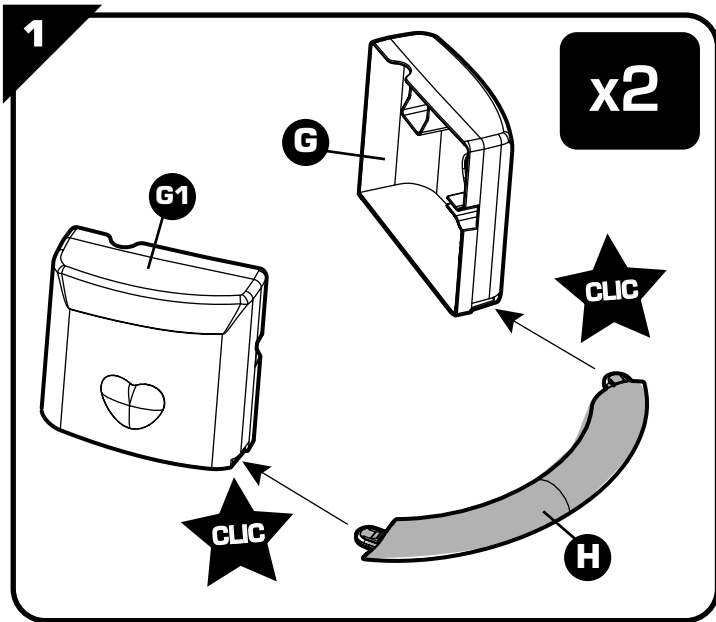
**3+**  
 ans  
 years  
 Jahre  
 jaar  
 años  
 anos  
 anni  
 år

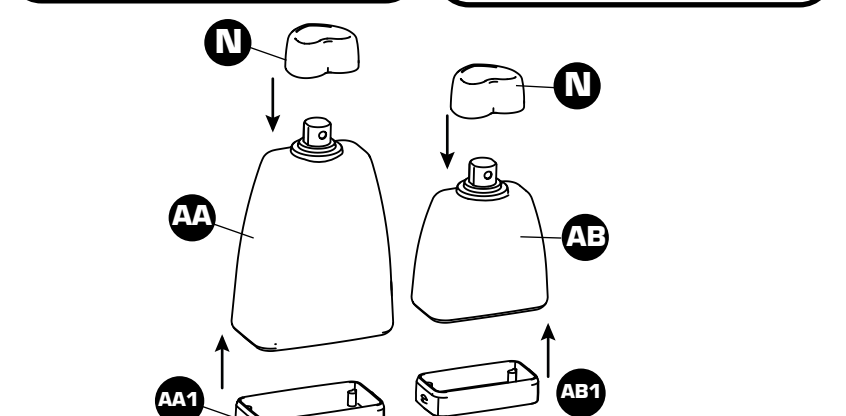
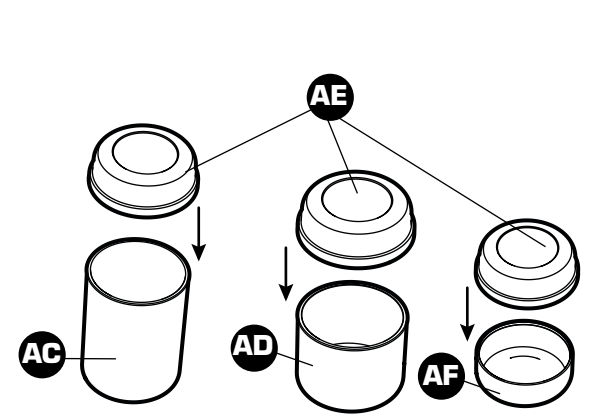
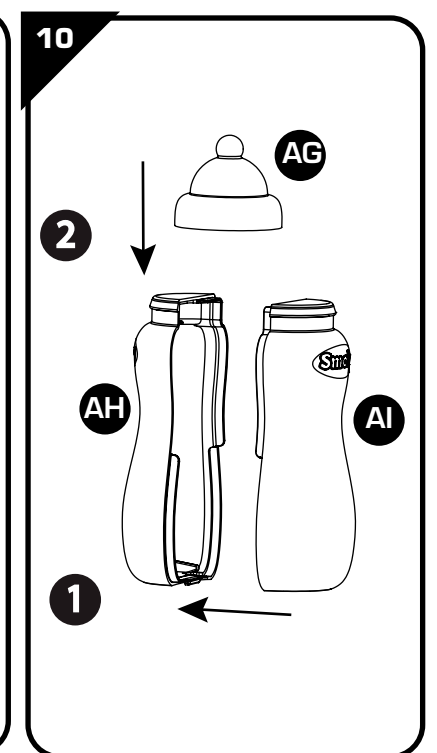
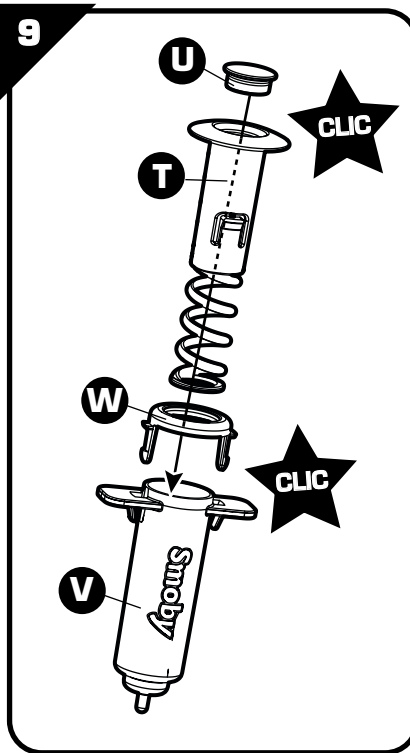
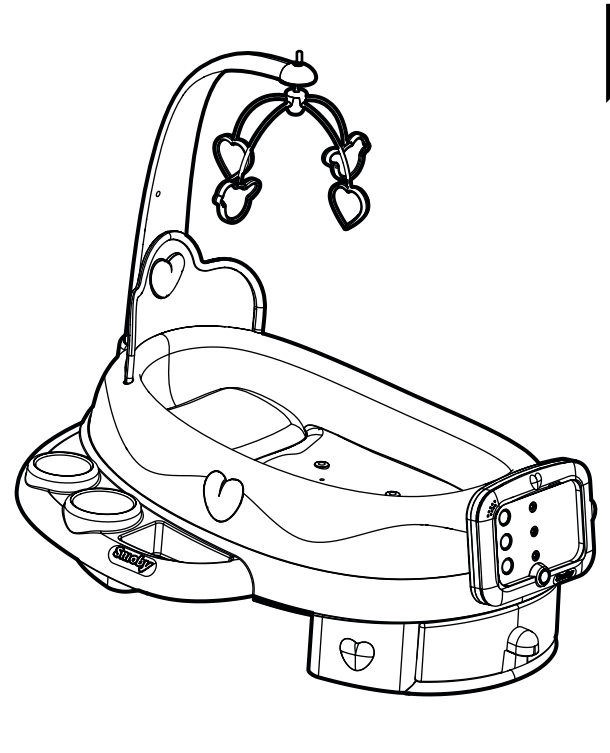
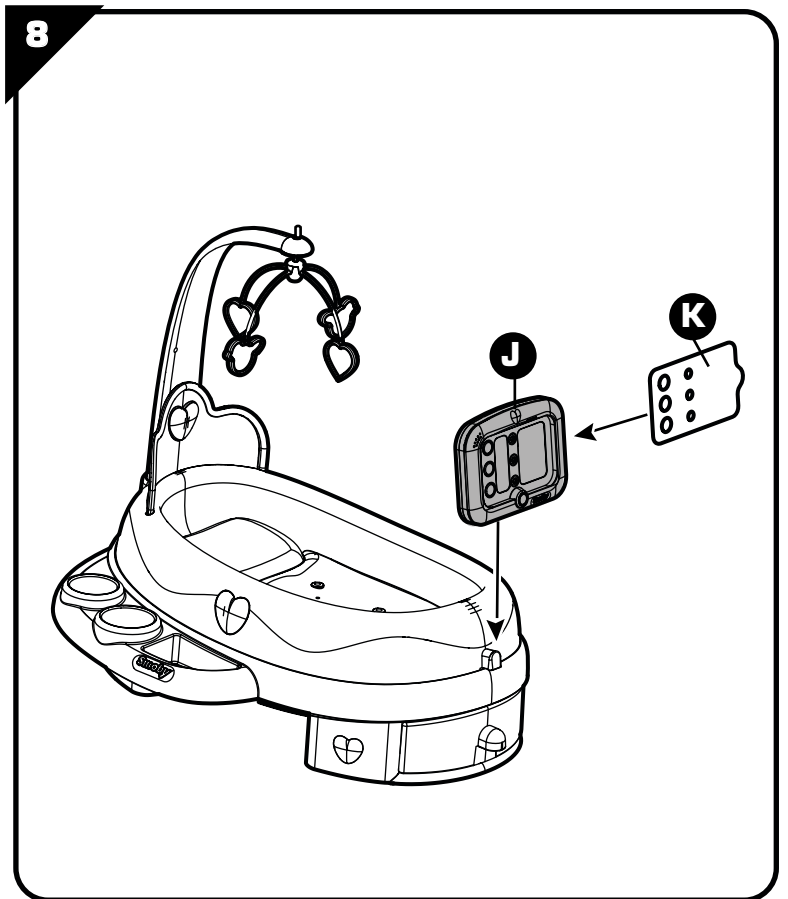
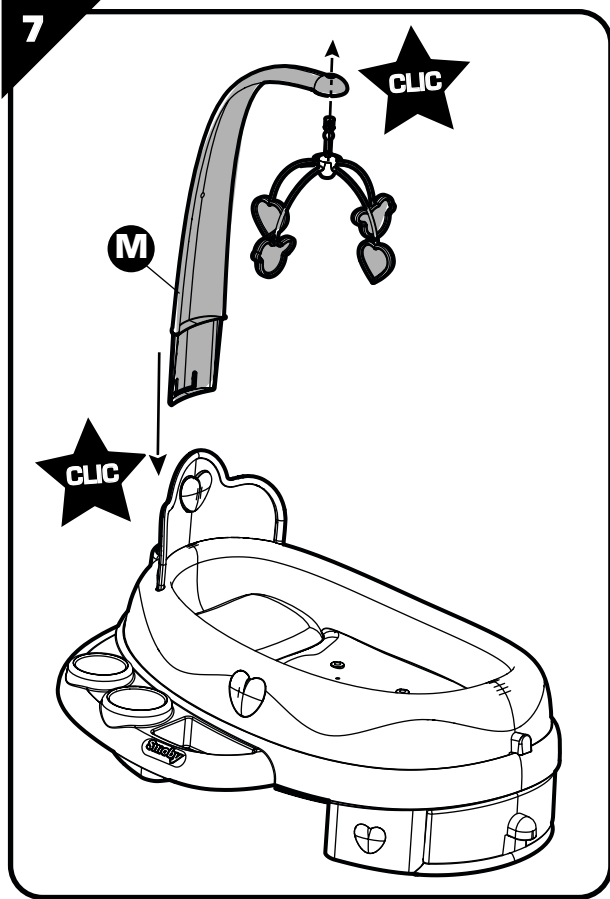
**3+**  
 år  
 vuotta  
 år  
 év  
 let  
 rokov  
 leta  
 роки  
 години  
 سنوات



# Smoby

<p><b>A</b></p> <p><b>B</b></p> <p><b>C</b></p> <p><b>D</b></p> <p>I14076</p>	<p><b>J</b></p> <p>x1</p>	<p><b>N</b></p> <p>x1</p> <p><b>P</b></p> <p><b>Q</b> I14081</p>
<p>I14075</p> <p><b>E</b></p> <p><b>F</b></p> <p>x1</p>	<p><b>K</b></p> <p>x1</p> <p>AAV0070</p>	<p>I14080</p> <p><b>R</b></p> <p><b>S</b></p> <p>x1</p>
<p><b>G1</b></p> <p><b>G</b></p> <p><b>H</b></p> <p>x2</p> <p>I14077</p>	<p><b>L</b></p> <p>x1</p> <p>I14078</p>	<p><b>T</b></p> <p><b>V</b></p> <p>x1</p>
<p><b>AA</b></p> <p><b>AA1</b></p> <p>I16128</p> <p><b>AB</b></p> <p><b>AB1</b></p>	<p><b>M</b></p> <p>x1</p> <p>I14079</p>	<p><b>W</b></p> <p>x1</p> <p>I14082</p>
<p><b>AC</b></p> <p><b>AD</b></p> <p>I14083</p>	<p><b>AG</b></p> <p><b>AH</b></p> <p><b>AI</b></p> <p>x1</p> <p>I16124</p>	<p><b>AE</b></p> <p><b>AF</b></p> <p>x3</p> <p>OUT1976</p>





**FR** Renseignements importants à conserver. Attention! Pour écarter les dangers liés à l'emballage (attaches, film plastique, etc...) enlever tous les éléments qui ne font pas partie du jouet. Jouer à monter par un adulte responsable. ATTENTION! Ne jamais laisser un enfant jouer sans la surveillance d'un adulte. Toute réclamation doit être accompagnée de la preuve d'achat (ticket de caisse). Les pièces doivent être dégrappées par un adulte avec un outil pour éviter les bords coupants. Poupou non fourni. Le produit n'est pas conçu pour recevoir un enfant.

**DE** Important information to be kept. Warning! To remove risks associated with packaging (attachments, plastic wrapping etc) remove all items that are not part of the toy. Toy to be assembled by a responsible adult. WARNING! Never allow a child to play without adult supervision. Any complaint must be accompanied by the proof of purchase (receipt). The plastic links between parts should be removed by an adult for safety. Baby doll not supplied. The product is not designed to hold a child. Do not use the product before it is properly installed. Adult supervision is necessary for children under 4 years of age.

**DE** Wichtige Hinweise, die aufzuheben sind. Achtung! Um alle durch die Verpackung entstehenden Gefahren auszuschließen (Schnüre, Plastikfolie usw...), entfernen Sie alle Elemente, die nicht Teil des Spielzeuges sind. Muss von einem verantwortlichen Erwachsenen zusammen gebaut werden. ACHTUNG! Ein Kind niemals ohne Aufsicht eines Erwachsenen spielen lassen. F13 Bei Reklamationen den Kaufnachweis mitschicken (Kassenschein). Die Teile müssen von einem Erwachsenen mit einem Werkzeug abgetrennt werden, so dass keine schneidenden Kanten entstehen. Ohne Babypüppchen. Dieses Produkt ist nicht dazu bestimmt, ein Kind aufzunehmen.

**NL** Belangrijke inlichtingen die u moet bewaren. Opgelet! Om gevaar verbonden aan de verpakking (riemen, plastic folie, enz.) te vermijden, verwijder alle onderdelen die geen deel van het speelgoed uitmaken. Doort een aansprakelijke volwassene te monteren speelgoed. OPGELET! Laat het kind nooit zonder toezicht van een volwassene spelen. Elke klacht moet worden vergezeld door het aankoopbewijs (kassabon). De plastic bandjes die de onderdelen onderling vasthouden moeten door een volwassene met een stuk gereedschap verwijderd worden om het ontstaan van scherpe randen te voorkomen. Poppie niet meegeleverd. Het product is niet geschikt om een kind te dragen.

**ES** Informaciones importantes que deben conservarse. ¡Atención! Para evitar los peligros relacionados con el embalaje (ataaduras, láminas de plástico, etc...) deseché todos los materiales que no forman parte del juguete. Juguete que requiere ser montado por un adulto responsable. ¡ADVERTENCIA! Nunca permita que los niños jueguen sin supervisión de un adulto. Cualquier reclamación debe ir acompañada con el justificante de compra (ticket de caja). La atadura de plástico entre las piezas deberá quitársela un adulto con una herramienta para evitar los bordes cortantes. Muñeco no suministrado. El producto no ha sido diseñado para aceptar a un niño.

**PT** Informações importantes a guardar. Atenção! Para eliminar perigos ligados à embalagem (fixadores, películas de plástico, etc.), retire todos os elementos que não fazem parte do produto. Brinquedo para ser montado por um adulto responsável. ATENÇÃO! Nunca deixe uma criança brincar sem a supervisão de um adulto. Qualquer reclamação deve ser acompanhada da prova de compra (talão de caixa). As peças devem ser separadas por um adulto munido de uma ferramenta para limar as arestas vivas, cortantes. Boneco não fornecido. O produto não está concebido para receber uma criança.

**IT** Informazioni importanti da conservare. Attenzione! Per evitare ogni pericolo legato agli imballaggi (attachi, fogli di plastica, ecc.), togliere tutti gli elementi che non fanno parte del prodotto. Il gioco deve essere montato da una persona adulta responsabile. ATTENZIONE! Non lasciare mai giocare i bambini senza la sorveglianza di un adulto. Qualsiasi reclamo deve essere accompagnato dalla prova d'acquisto (scontrino di cassa). Per evitare il contatto con i bordi taglienti, la linguetta plastica tra le varie parti deve essere rimossa da un adulto. Bambolotto non fornito in dotazione. Il prodotto non è stato progettato per accogliere i bambini.

**DK** Gem disse vigtige oplysninger. Advarell For at undgå risikoer, som er relateret til emballagen (vedhæftninger, plastikemballage osv.), bedes du fjerne alle dele, som ikke er en del af legetøjet. Legetøjet skal samles af en ansvarlig voksen. ADVARELL Lad aldrig barnet lege uden voksenopsyn. Ved enhver reklamation skal der vedlægges købsbevis (kassabon). Delene skal skilles ad af en voksen ved hjælp af et værktøj for at undgå skarpe kanter. Dukke medfølger ikke. Produktet er ikke beregnet til at bære et barn.

**SE** Viktig information som ska sparas. Varning! För att eliminera riskerna i samband med förpackningen (bilagor, plastfilm osv.), ta bort alla objekt som inte är en del av lekensaken. Leksak som skall monteras av ansvarig vuxen. OBS! Låt aldrig barnet leka utan vuxen tillsyn. Alla reklamationer bör åtföljas av inköpsbevis (kassakvitt). Plasten mellan delarna bör avlägsnas av vuxen för att undvika att barnet kommer i kontakt med de vassa kanterna. Babydocka medföljer ej. Denna produkt är inte utformad för ett barn.

**FI** Tärkeät tiedot, jotka on säilytettävä. Varoitus! Pakkauksessa liittyvien riskien poistamiseksi (kiinnittimet, muovikalvat jne.), poista kaikki materiaali, joka ei kuulu leluun. Lelun saa koota vain vastuullinen aikuinen. VAROITUS! Älä koskaan anna lapsen leikkiä ilman aikuisen valvontaa. Kaikkien valustusten liittäen on toimitettava ostotodistus (kassakvitti). Aikuisen on irrotettava osat toisistaan jokin työkalun avulla tarvittaen reunojen vältämiseksi. Nukkevaivaa ei kuulu mukaan. Tuotetta ei ole suunniteltu kestämään lapsen painoa.

**NO** Ta vare på disse viktige opplysningene. Advarell For å fjerne all fare som er forbundet med innpakningen (vedlegg, innpakningsplast m.m.), fjern alle objekter som ikke er en del av leken. Må monteres av en voksen. ADVARELL! Aldri barnet leke uten oppsyn av en voksen. Ved reklamasjon må kvittering medbringes. Plastikkbånd mellom delene skal fjernes av en voksen person med verktøy for å unngå skarpe kanter. Dukke følger ikke med. Produktet er ikke beregnet for å bære et barn.

**HU** Fontos információk. Figyelmeztetés! A csomagolóanyaggal (tartozékok, műanyag göngyöleg stb.) kapcsolatos veszélyek elkerülése érdekében távolítsd el mindent, ami nem képezi a játék részét. A játékok csak felnőtts felőlét rakhatja össze. FIGYELEMI! Soha ne engedje a gyermeknek felnőtts felügyelet nélkül játszani! F13 Minden reklamációt a vásárlás bizonyítékát kell kísérjen (pénztárjegyet). A műanyag alkatrészeket egy megfelelő szerszámmal felszerelkezett felnőtts kell szétbontsa, hogy elkerülje az éles széleket. Baba nélkül. A termék nem terveződött gyerek befogadására.

**CZ** Důležité pokyny. Pozor! Pro zamezení rizik spojených s balením (příslušenství, umělohmotné obaly, atd.) odstraněte veškeré prvky, které nejsou součástí hračky. Hračka určena k montáži zodpovědnou dospělou osobou. VAROVÁNÍ! Nikdy nedovolte dětem hrát se bez dozoru dospělé osoby. F13 Všechny reklamace musí obsahovat doklad o koupi (pokladniční listek). Spojovací části musí odstranit dospělá osoba pomocí nástroje tak, aby se nevytvářily ostré hrany. Nedodaná panenka. Výrobek není určen k tomu, aby snášel dítě.

**SK** Ušchovajte tieto pokyny pre prípadnú korešpondenciu. Pozor! Pre zamedzenie rizik spojených s balením (príslušenstvo, umelohmotné obaly atď.) odstráňte všetky prvky, ktoré nie sú súčasťou hračky. Hračku smie montovať len dospelá osoba. UPOZORNENIE! Nikdy nedovoľte deťom hrať sa bez dozoru dospelého osoby. Všetky reklamácie musia obsahovať doklad o zakúpení (pokladničný listok). Súčiastky musí od seba oddeliť dospelá osoba nástrojom, aby boli odstránené ostré hrany. Nedodaná bábika. Výrobok nie je určený k tomu, aby ho znášalo dieťa.

**PL** Ważne informacje – należy zachować. OSTRZEŻENIE! Aby uniknąć niebezpieczeństw związanych z opakowaniem (zaczepki, folia plastikowa, itp...), należy usunąć wszystkie elementy, które nie są częściami zabawki. Do montażu przez osobę dorosłą. OSTRZEŻENIE! Nigdy nie należy zostawiać bawiącego się dziecka bez nadzoru osoby dorosłej. Przy każdej reklamacji należy okazać dowód zakupu (paragon). Z części należy usunąć wszystkie zabezpieczenia metalowe, aby uniknąć ostrych krawędzi. Nie dostarczamy niemowlaka. Dziecko nie może wchodzić na produkt.

**BG** Важни указания, които трябва да бъдат запазени. Внимание! За

избягване на опасностите свързани с опаковката (ленти, пластмасова фолио и тн.), отстранете всички елементи, които не са предназначени за игра. Трябва да се монтира от възрастни отговорни лица. ВНИМАНИЕ! Не оставяйте никога детето да играе без надзор от възрастни. При заявяване на рекламация, изпращайте и доказателство за извършената покупка(касовата бележка). Частите трябва да бъдат разделени от възрастни с помощта на инструмент, за да се избегне нараняване от рязачеще ръбове. Без кукла бебе. Това изделие не е предназначено да побере едно дете.

**GR** Ζημιαντικές πληροφορίες που πρέπει να φυλάξετε. Προειδοποίηση! Για να αποφύγετε τον κίνδυνο που συνδέονται με τη συσκευασία (παρτάκια, πλαστικές περιτυλίξεις κτλ.) απομακρύνετε όλα τα εφόδια που δεν αποτελούν τμήμα του παιχνιδιού. Παιχνίδι που πρέπει να συναρμολογηθεί από υπεύθυνο ενήλικα. ΠΡΟΣΟΧΗ! Μην αφήσετε τα παιδιά να παίξουν χωρίς επίτηρησή από κάποιον ενήλικα. Κράθε παρόνομο πρέπει να συνοδεύεται από την απόδειξη αγοράς (ταμειακή απόδειξη). Τα εξαρτήματα πρέπει να λύνονται από ενήλικα με εργαλείο γιατί οι άκρες κόβουν. Η κούκλα δεν περιλαμβάνεται Αυτό το προϊόν δεν έχει σχεδιαστεί να δεχτεί ένα παιδί.

**SI** Informacije proizvajalca shranite za kasnejšo uporabo. Opozorilo! Da se izognete tveganjem v povezavi s pakiranjem (dodatki, plastični ovoji itd.), odstranite vse elemente, ki niso del igrače. Igračo naj sestavi odgovorna odrasla oseba. OPOZORILO! Nikoli ne dovolite otroku, da se igra brez nadzora odrasle osebe. V primeru uveljavljanja reklamacije morate obvezno priložiti račun prodajalca. Plastične povezavalne spojke med posameznimi sestavnimi deli mora odstraniti odrasla oseba tako, da pri tem ne nastanejo ostri robovi. Dojenček ni priložen. Izdelek ni primeren za držanje otroka.

**HR** Molimo da sačuvate ove upute radi eventualne prepiske. Upozorenje! Kako biste izbjegli opasnost u pogledu pakiranja (dodatci, plastični omoti, itd.) uklonite sve predmete koji nisu dio igračke. Postavljanje je dozvoljeno isključivo odraslim osobama. UPOZORENJE! Nikad ne dopustite djeteću da se igra bez nadzora odrasle osebe. U primeru uvažavanja garancije morate obavezno priložiti račun prodavača. Plastične povezalne spojke međ posameznim sastavnim delima mora odstraniti odrasla osoba tako, da pri tome ne nastanejo ostri robovi. Dojenček ni priložen. Izdelek ni primeren za držanje otroka.

**TR** Lütfen olası yazışmalar için bu uyarıları saklayın. Uyarı! Ambalajla ilgili (bağlantı parçaları, plastik ambalaj ipi vb.) tehlikeleri önlemek için, oyuncaya ait olmayan tüm parçaları çıkarın. Yetişkinler tarafından takilmalıdır. DKKAT! Bir çocuğun asla yetişkin gözetimi altında olmadan oyun oynamasına izin vermeyin. Şikayetinize birlikte satın alma kartınızı (makbuz) sunmanız gerekir. Parçalar aralarında plastik bağlantılar, güvenlik amacıyla bir yetişkin tarafından çıkarılmalıdır. Baby doll verilmemiştir. 3 Yaşından küçük çocuklar için uygun değildir. Yutulabilir küçük parçalar!

**RU** Важные сведения: храните! Внимание! Чтобы избежать опасностей, связанных с упаковкой (шнуры, пластиковая пенка и т. д.), уберите все предметы, не являющиеся игрушками. Игрушку должен собирать взрослый, отвечающий за ребенка. ВНИМАНИЕ! Никогда не оставляйте играющего ребенка без присмотра взрослых. Все претензии должны сопровождаться свидетельством покупки (кассовый чек). Взрослый должен убрать пластиковые соединения между деталями с помощью инструмента, чтобы не оставалось острых краев. Кукла в комплект не входит. Изделие не предназначено для получения ребенком.

**UA** Зберігайте цю інструкцію на випадок можливого використання у майбутньому. Увага! Щоб уникнути ризиків від небезпек, пов'язаних з упаковою (мотузки, пластмасова плівка тощо), прибери всі предмети, що не є іграшками. Іграшка повинна збиратися тільки дорослим. УВАГА! Ніколи не залишайте дитину, яка грається, без нагляду дорослих. F13 Будь-яку скаргу повинен супроводжувати доказ придбання (квитанція). Деталі повинні бути оброблені дорослим за допомогою інструменту для уникання різаних країв. Лялька у комплект не входить. Іграшка не призначена для дітей віком до 3 років. Небезпека: дрібні деталі!

## التعليمات الهامة المطلوب الاحتفاظ بها. تنبيه! قبل أن تعطي اللعبة للطفل انزع جميع العناصر غير اللازمة. خطر الإختناق

يجب أن يقوم بتجميع هذه اللعبة شخص بالغ مسؤل تنبيه! يستعمل قصرا تحت رقابة شخص بالغ ! خطر الإختناق

يجب عدم استعمال هذا المنتج قبل تركيبه بشكل صحيح

يجب مراقبة الأطفال الذين يقل عمرهم عن أربع سنوات من قبل شخص راشد

تنبيه! يستعمل قصرا تحت رقابة شخص بالغ ! خطر الإختناق

**Site internet SAV France : www.smoby.fr**

---

**Assistance consommateurs à nous retourner en cas de problèmes / Consumer assistance: for any problems, return this card /**  
Verbraucher-Info: Für weitere Auskünfte, senden Sie diese Karte bitte an / Klantenservice: voor inlichtingen, deze kaart naar ons terugsturen /  
Atención al consumidor: para cualquier información, enviar esta tarjeta. / Assistenza per il consumatore: per informazioni, rispedire la presente cartolina.

---

<p><b>NOM / NAME:</b> .....</p> <p><b>PRENOM / SURNAME:</b> .....</p> <p><b>RUE / STREET:</b> .....</p> <p><b>VILLE / TOWN:</b> .....</p> <p><b>CODE POSTAL / POSTAL CODE:</b> .....</p> <p><b>PAYS / COUNTRY:</b> .....</p> <p><b>N° TEL :</b> .....</p> <p><b>Email:</b> .....</p>	<p>Ref.: <b>AAP1597C</b></p> <p>Colors: .....</p>
--	---

---

**Description du motif de la réclamation / Cause for complaint / Grund der Beanstandung Omschrijving van de reden van de klacht / Detalle el motivo de su reclamación / Descrizione del motivo del reclamo:**

**Manquant / Missing / Fehlende Teile / Tekort / Faltante / Mancante.**

**Cassé / Broken / Gebrochen / Gebroken / Rotura / Rottos.**

**Autre / Other reason / Andere reden / Otra razón / Altro motivo**

**Description ou numéro de la pièce demandée / Description or number of part requested / Beschreibung oder nummer des gewünschten Teils / Omschrijving of nummer van het gevraagde onderdeel / Descrizione o número de la pieza solicitada / Descrizioe o numero del pezzo richiesto:** .....

---

N°: <input type="checkbox"/>	N°: <input type="checkbox"/>	N°: <input type="checkbox"/>	N°: <input type="checkbox"/>	N°: <input type="checkbox"/>	N°: <input type="checkbox"/>	N°: <input type="checkbox"/>	N°: <input type="checkbox"/>
Qté: .....	Qté: .....	Qté: .....	Qté: .....	Qté: .....	Qté: .....	Qté: .....	Qté: .....

---

**Smoby**

---

**For UK enquiries only / Pour Angleterre uniquement**  
If you need any assistance, help or spare parts for this product, please contact the customer care manager.

---

<p><b>SIMBA SMOBY TOYS UK Ltd</b> Broomfield House Bolling Road BRADFORD BD4 7BG</p>	<p>tél : 01274765030 fax : 01274765031 care@smobytoys.co.uk</p>
--	---

---

**AAP1597C p4/4**

