



Smoby

SMOBY TOYS S.A.S.

Le Bourg Dessus - 39170 LAVANS-LÈS-SAINT-CLAUDE / FRANCE.

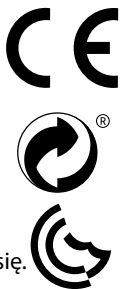
MODELE DEPOSE - Fabriqué en France - Made in France - www.smoby.com

FR - ATTENTION! A lire attentivement et conserver pour consultation ultérieure. Les enfants peuvent se noyer dans une très faible quantité d'eau. Vider la pataugeotte lorsqu'elle n'est pas utilisée. Ne pas installer la pataugeotte sur du béton, de l'asphalte ou tout autre revêtement en dur. Destiné à une utilisation extérieure. **ATTENTION!** Réservé à un usage familial. **GB - Warning!!** Read carefully and keep for future reference. Children can drown in very small amounts of water. Empty the pool when not in use. Do not install the padding pool over concrete, asphalt or any other hard surface. Designed for exterior use. **WARNING!** Only for domestic use. **DE - ACHTUNG!** Genau durchlesen und zum Nachsehen aufbewahren. Kinder können in sehr flachem Wasser ertrinken. Leeren Sie das Becken, wenn es nicht benutzt wird. Stellen Sie das Planschbecken nicht auf Beton, Asphalt oder eine andere harte Oberfläche. Vorgesehen für die Verwendung im Freien. **ACHTUNG!** Nur für den Hausgebrauch. **NL - WAARSCHUWING!** Aandachtig lezen en bewaren om later te kunnen raadplegen indien nodig. Kinderen kunnen in een zeer kleine hoeveelheid water verdrinken. Ledig het plonsbad wanneer niet in gebruik. Plaats het plonsbad niet op beton, asfalt of een ander hard oppervlak. Bedoeld voor gebruik buitenshuis. **WAARSCHUWING!** Uitsluitend voor huishoudelijk gebruik. **ES - ¡ATENCIÓN!** Léase atentamente y consérvese para cualquier consulta ulterior. Los niños se pueden ahogar en una pequeña cantidad de agua. Vacíe la piscina cuando no la esté usando. No instale la piscina sobre superficies de cemento, asfalto o cualquier otra superficie dura. Apto para uso exterior. **¡ADVERTENCIA!** Solo para uso doméstico. **PT - ATENÇÃO!** A ler com atenção e a guardar para consulta posterior. As crianças podem afogar-se numa quantidade de água muito pequena. Esvazie a piscina quando não a utilizar. Não instale a piscina por cima de betão, asfalto ou qualquer outra superfície dura. Destina-se a uma utilização exterior. **ATENÇÃO!** Apenas para uso doméstico. **IT - AVVERTENZA!** Da leggere attentamente e conservare per ulteriore consultazione. I bambini possono annegare anche in pochissima acqua. Svotare la piscina quando non è in uso. Non installare la piscina su cemento, asfalto o altre superfici dure. Da utilizzare all'esterno. **AVVERTENZA!** Solo per uso domestico. **DK - ADVARSEL!** Skal læses nøje og opbevares til senere reference. Børn kan drukne i meget små mængder vand. Tøm poolen når den ikke skal bruges. Undgå at opsætte poolen ovenpå beton, asfalt eller andre hårde overflader. Beregnet til udendørs brug. **ADVARSEL!** Kun til privat brug. **SE - VARNING!** Läs noggrant och spara, du kan behöva läsa den igen. Barn kan drunkna även i en liten mängd vatten. Tom bassängen när den inte används. Installera inte den uppblåsbara bassängen på betong, asfalt eller något annat hårt underlag. För utomhus bruk. **VARNING!** Endast för hemmabruk. **FI - VAROITUS!** Lue ohje huolellisesti ja säilytä myöhempää tarkastelua varten. Lapset voivat hukkua hyvin pienen määrään vettä. Tyhjennä allas silloin, kun se ei ole käytössä. Älä asenna kahluuallasta betonin, asfaltin tai minkään muun kovan pinnan päälle. Tarkoitettu käytettäväksi ulkona. **VAROITUS!** Ainoastaan kotikäyttöön. **NO - ADVARSEL!** Les anvisningen nøye og oppbevar den for senere bruk. Barn kan drukne i veldig små vannmengder. Tøm plaskebassenget når det ikke er i bruk. Ikke sett plaskebassenget på betong, asfalt eller annen hard overflate. Til utendørs bruk. **ADVARSEL!** Kun for privat bruk. **HU - FIGYELEMZETÉTES!** Olvassa el figyelmesen és későbbi használat céljára őrizze meg. A gyermekek nagyon kis mennyiségű vízbe is belefulladhatnak. Űrítse ki a medencét, ha nem használja azt. Ne állítsa a gyermekmedencét betonozott, aszfalt vagy más kemény felületre. Kültéri használatra szánva. **FIGYELMEZTETÉS!** Csak otthoni használatra! **CZ - UPOZORNĚNÍ!** Pozorně čtěte a uschovejte pro pozdější použití. Děti se mohou utopit i ve velmi malém množství vody. Pokud bazén nepoužíváte, vypusťte z něj vodu. Nepokládejte brouzdaliště na betonový, asfaltový ani jiný tvrdý povrch. Určené na vonkajší použití. **UPOZORNĚNÍ!** Iba na domácí použití. **PL - OSTRZEŻENIE!** Należy uważnie przeczytać i zachować do późniejszego skonsultowania. Dzieci mogą się utopić w bardzo małej ilości wody. Gdy brodzik nie jest używany, należy go opróżnić. Nie należy ustawiać brodzika na betonie, asfalcie lub innej twardej nawierzchni. Przeznaczony do użytku na zewnątrz. **OSTRZEŻENIE!** Wyłącznie do użytku domowego. **BG - ВНИМАНИЕ!** Да се прочете внимателно и да се запази при необходимост от консултация. Децата могат да се удавят в много малко количество вода. Изпразнете басейна, ако не го използвате. Не инсталирайте надуваемия басейн върху бетон, асфалт или друга твърда повърхност. Предназначен за употреба на открито. **ВНИМАНИЕ!** За употреба само в домашни условия. **GR - ΠΡΟΣΟΧΗ!** Διαβάστε τις προσεκτικά και φυλάξτε τις για να τις διαβάσετε στο μέλλον. Τα παιδιά μπορούν να πνιγούν σε μικρή ποσότητα νερού. Αδειάζετε την πισίνα όταν δεν τη χρησιμοποιείτε. Μην εγκαθιστάτε την πισίνα πάνω σε τοιμέτο, ασφάλτο ή οποιαδήποτε άλλη σκληρή επιφάνεια. Προορίζεται για χρήση έξω. **ΠΡΟΕΙΔΟΠΟΙΗΣΗ!** Μόνο για οικιακή χρήση. **SI - OPOZORILO!** Natančno preberite in shranite za kasnejšo rabo. Otroci se lahko utopijo že v majhni količini vode. Kadar bazena ne uporabljate, ga izpraznite. Bazena ne postavljajte na beton, asfalt ali druge trde površine. Namenjeno za uporabo na prostem. **OPOZORILO!** Samo za domačo uporabo. **HR - PAŽNJA!** Pažljivo čitati i spremiti za kasniju konzultaciju. Djeca se mogu ugušiti u vrlo malim količinama vode. Bazen ispraznite kad se ne koristi. Bazen za djecu ne postavljajte na beton, asfalt ili druge tvrde površine. Namijenjen za vanjsku upotrebu. **UPOZORENJE!** Samo za kućnu uporabu. **TR - DİKKAT!** Dikkatle okunmalı ve daha sonra daimişak üzere saklanmalıdır. Çocuklar çok az miktardaki su içinde bile boğulabilirler. Havuzu kullanmadığınız zaman boşaltın. Çocuk havuzunu beton, asfalt veya diğer sert yüzeylere yerleştirmeyin. Dışarıda kullanım için düzenlenmiştir. **UYARI!** Sadece ev içi kullanımlar için. **RU - ВНИМАНИЕ!** Внимательно прочесть и сохранять для дальнейшего использования. Дети могут утонуть в очень небольшом количестве воды. Спускайте воду с бассейна, когда он не используется. Не устанавливайте детский бассейн на бетонную, асфальтовую или любую другую твердую поверхность. Для использования вне помещения. **ВНИМАНИЕ!** Только для использования в быту. **UA - УВАГА!** Уважно прочитати та зберігати для подальшого використання. Діти можуть втопитися у дуже невеликій кількості води. Спускайте воду з басейну, коли ним не користуються. Не встановлюйте дитячий басейн на бетонну, асфальтну чи будь-яку іншу тверду поверхню. Для зовнішнього використання. **УВАГА!** Тільки для домашнього використання.

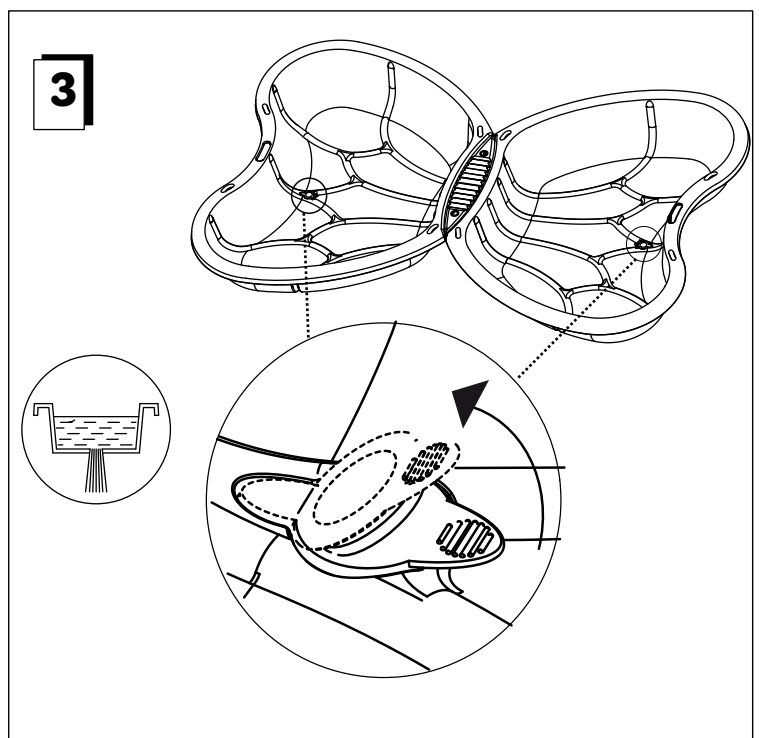
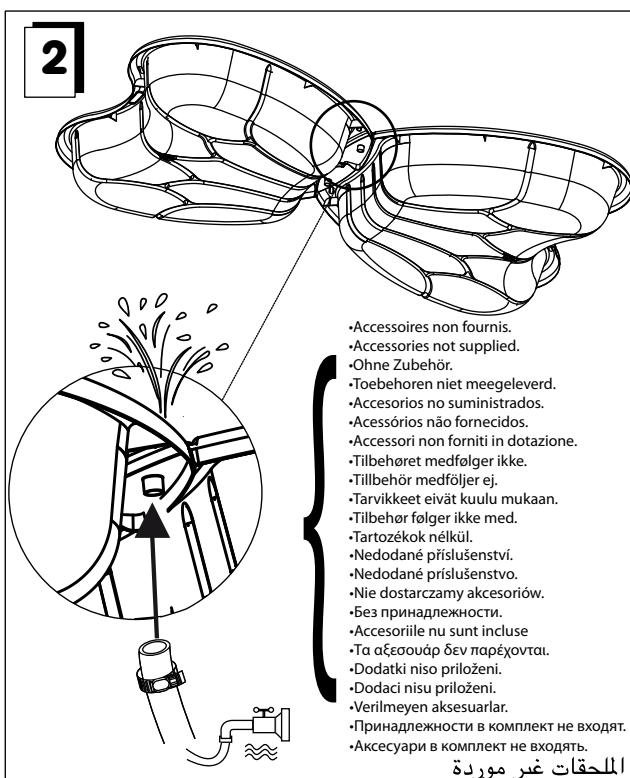
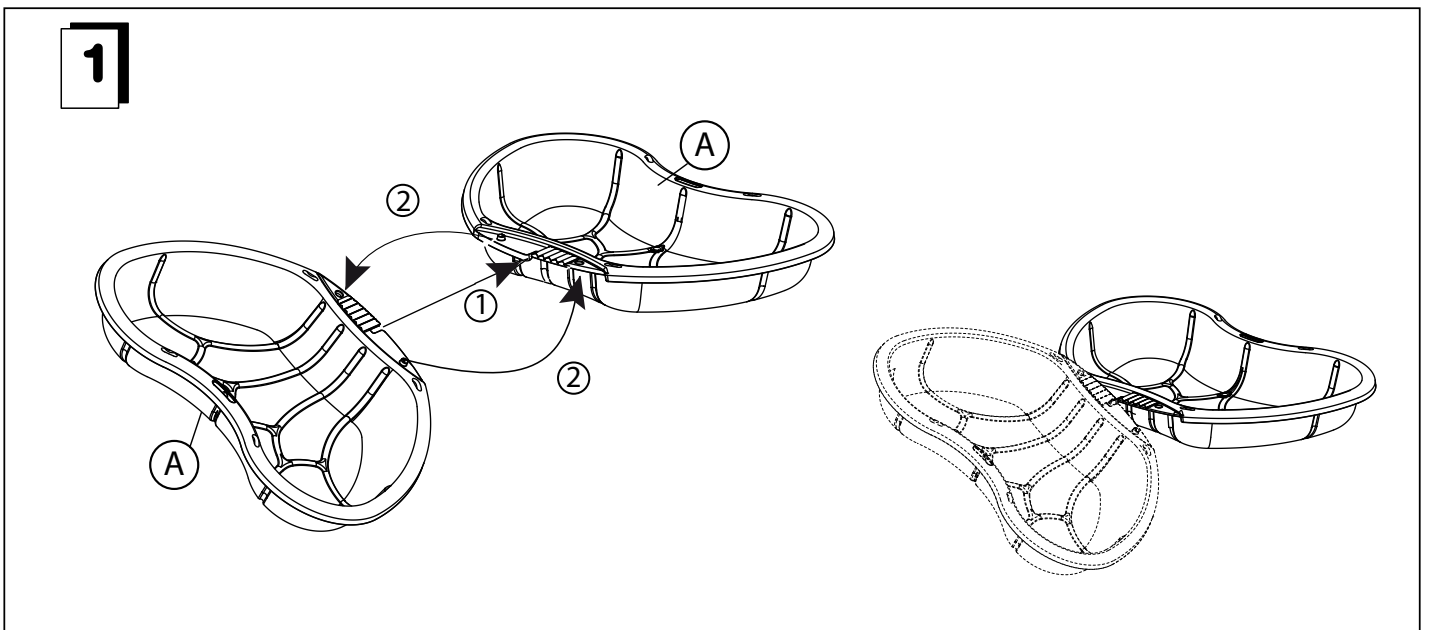
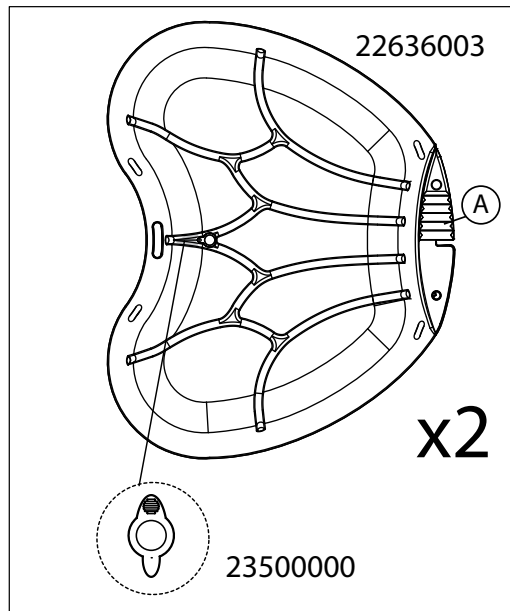
تنبيه ! . يجب قراءة النص بانتباه والاحتفاظ به لاستشارته لاحقاً. يمكن أن يغرق الأطفال في كميات قليلة جداً من المياه. قم بتفريغ حوض السباحة في حالة عدم الاستخدام. لا تقم بتثبيت حمام السباحة المبطن على الخرسانة أو الأسفلت أو أي سطح صلب آخر. معد للإستعمال في الخارج مخصص للإستعمال العائلي

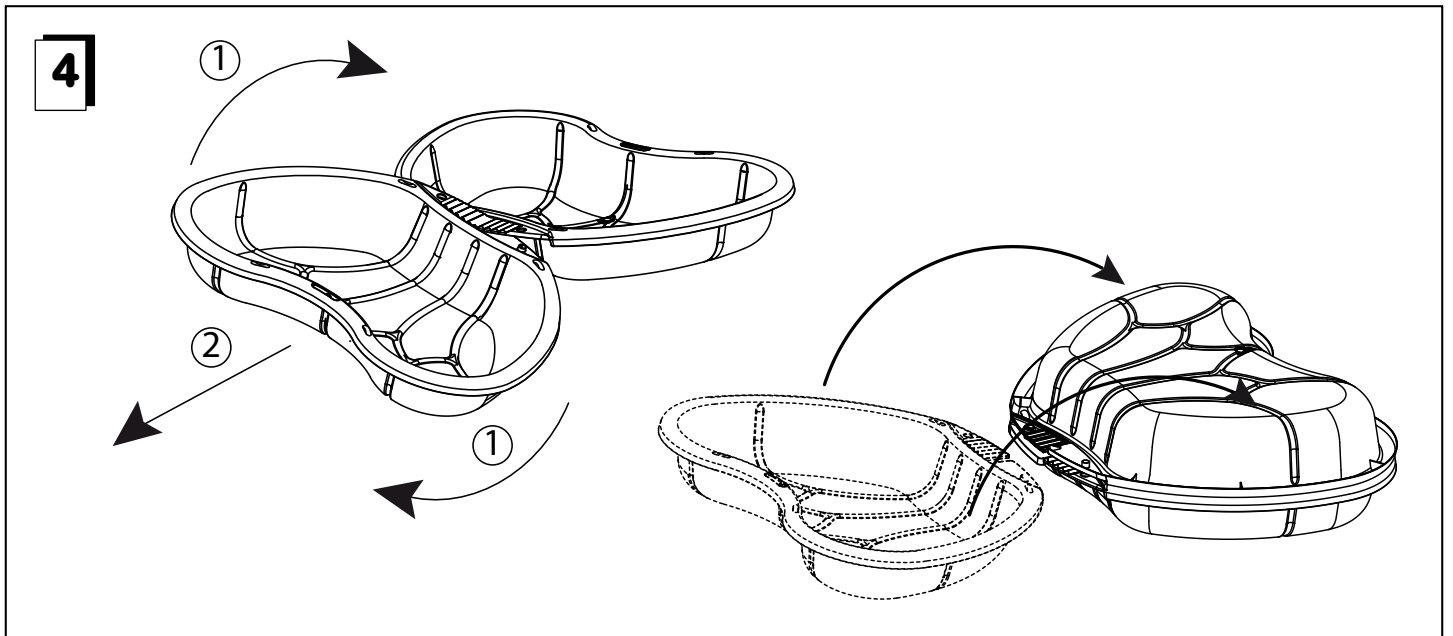


FR - Attention ! Ne jamais laisser votre enfant sans surveillance - danger de noyade.
GB - Warning! Never leave children unsupervised - risk of drowning.
DE - Achtung! Lassen Sie Ihre Kinder nicht unbeaufsichtigt - es besteht die Gefahr des Ertrinkens.
NL - WAARSCHUWING! Houd altijd toezicht op uw kinderen - verdrinkingsgevaar.
ES - ¡Atención! No deje nunca a su hijo sin vigilancia - peligro de ahogamiento.
PT - Atenção! Nunca deixe a criança sem supervisão. Existe o perigo de afogamento.
IT - AVVERTENZA! Non lasciare mai il bambino senza sorveglianza. Pericolo di annegamento.
DK - Advarsel! Efterlad aldrig børn uden opsyn - risiko for drukning.
SE - Varning! Lämna aldrig barn utan tillsyn - risk för drunkning.
FI - Varoitusta! Älä koskaan jätä lapsia ilman valvontaa - hukkumisvaara.
NO - Advarsel! La barn aldri være uten tilsyn - fare for drukning!
HU - Figyelmeztetés! Soha ne hagyja felügyelet nélkül a gyerekeket - vízbefulladás veszélye.
CZ - Pozor! Nikdy nenechávejte děti bez dozoru - hrozí riziko utonutí.
SK - Pozor! Nikdy nenechávajte deti bez dozoru - hrozí riziko utopenia.
PL - OSTRZEŻENIE! Nigdy nie wolno zostawiać dziecka bez opieki - niebezpieczeństwo utopienia się.
BG - Внимание! Не оставяйте никога своите деца без надзор - опасност от удавяне.
GR - Προειδοποίηση! Μην αφήνετε ποτέ τα παιδιά χωρίς επίτηρηση - ενέχει κίνδυνο πνιγμού.
SI - Opozorilo! Otroci nikoli ne pustite brez nadzora - nevarnost utopitve.
HR - Upozorenje! Djecu nikada ne ostavljajte bez nadzora - opasnost od utapanja.
TR - Uyarı! Çocukları asla gözetimsiz bırakmayın - boğulma tehlikesi.
RU - Внимание! Никогда не оставляйте детей без присмотра - они могут утонуть.
UA - Увага! Ніколи не залишайте дітей без догляду - вони можуть втопитися.



تحذير! لا تترك الأطفال دون رقابة - فقد يتعرضون لخطر الغرق.





FR • Attention ! Pour écarter les dangers liés à l'emballage (attaches, film plastique, etc...) enlever tous les éléments qui ne font pas partie du jouet. ATTENTION ! Ne jamais laisser un enfant jouer sans la surveillance d'un adulte. Toute réclamation doit être accompagnée de la preuve d'achat (ticket de caisse). Les pièces doivent être dégrappées par un adulte avec un outil pour éviter les bords coupants. Changer fréquemment l'eau des pataouettes ou lorsqu'elle est visiblement contaminée. L'ensemble doit être installé sur un sol plat et horizontal. Choisissez un endroit non obstrué (2 mètres au minimum autour du produit) afin que les fonctions du jeu ne soient pas entravées et que la sécurité soit assurée, sans clôtures, garages, maisons, piscine, branches suspendues, canalisations ni câbles électriques. Pendant la période hivernale, ne pas donner de choc violent sur le jouet au risque de le détériorer. Toute modification réalisée sur le jouet d'origine (par exemple, l'ajout d'un accessoire) doit être faite selon les instructions fournies par le distributeur original du jouet. Contrôler régulièrement la propreté du sable et de l'eau. Attention ! Pour éviter tout basculements : les bacs doivent être remplis d'eau ou du sable (30 L par bac mini) Vérifier régulièrement l'état du produit au début de chaque session de jeu (assemblage, protection, les pièces en plastique et / ou les pièces électriques) Si un défaut est constaté, ne pas utiliser le produit avant qu'il ne soit réparé. Le non-respect des consignes pourrait provoquer une chute, un basculement ou diverses dégradations. Manipulations techniques à faire par un adulte. Toute modification réalisée sur le jouet d'origine (par exemple, l'ajout d'un accessoire) doit être faite selon les instructions fournies par le distributeur original du jouet. En cas de grand vent rentrer le produit à l'abri ou vérifier sa fixation au sol. Les composants défectueux doivent être remplacés selon les instructions du fabricant.

GB • Warning! To remove risks associated with packaging (attachments, plastic wrapping etc.) remove all items that are not part of the toy. WARNING! Never allow a child to play without adult supervision. Any complaint must be accompanied by the proof of purchase (receipt). The plastic or metal links between parts should be removed by an adult to avoid sharp edges. Change the water of padding pools frequently or when noticeably contaminated. The unit must be installed on flat, horizontal ground. Choose an area free of any obstacle (2 mts minimum from the product) that do not interfere the playing functions and do not damage the security, such as fences, swimming pool, garages, houses, hanging branches, pipes or electrical wires. During the winter period, do not give a violent hit to the toy which may damage it. Any amendment made on original toy (for example, the addition of an accessory) must be made according to the instructions supplied by the original toy retailer. Regularly check that the sand and water are clean. Warning to avoid any danger of tipping: trays should be filled with water or sand. (Minimum 30 L per tray). Check regularly at the start of each game session the condition of the product (assembly, protection, plastic parts and / or electric parts). If a defect is noted, do not use the product until it has been repaired. The non-respect of instructions could provoke falling, tipping over or various types of deterioration. Technical adjustments to be carried out by an adult. Any amendment made on original toy (for example, the addition of an accessory) must be made according to the instructions supplied by the original toy retailer. In the case of high winds, move the product into shelter or ensure that it's fixed securely to the ground. Defective parts must be replaced according to the manufacturer's instructions. Do not use the product before it is properly installed. Adult supervision is necessary for children under 4 years of age.

DE • Achtung! Um alle durch die Verpackung entste-

henden Gefahren auszuschließen (Schnüre, Plastikfolie usw. ...), entfernen Sie alle Elemente, die nicht Teil des Spielzeugs sind. ACHTUNG! Ein Kind niemals ohne Aufsicht eines Erwachsenen spielen lassen. Bei Reklamationen den Kaufnachweis mitschicken (Kassenschein). Die Teile müssen von einem Erwachsenen mit einem Werkzeug abgetrennt werden, so dass keine schneidenden Kanten entstehen. Wechseln Sie Wasser in Planschbecken regelmäßig aus oder wenn es deutlich verschmutzt ist. Die Einheit muss auf ebenem und horizontalem Boden aufgestellt werden. Wählen Sie einen nicht blockierten Ort (mindestens 2 m Abstand zum Gerät), an dem die Spielfunktionen nicht eingeschränkt sind und die Sicherheit gewährleistet werden kann, ohne Umzäunung, Garagen, Häuser, Schwimmbecken, überstehende Äste, Kanalisation oder elektrische Leitungen. Während des Winters darf das Spielzeug keinen schweren Schlägen ausgesetzt sein, es könnte beschädigt werden. Veränderungen an dem Original-Spielzeug (beispielsweise der Anbau von Teilen) dürfen nur entsprechend den Anweisungen des ursprünglichen Anbieters vorgenommen werden. Sauberkeit von Sand und Wasser regelmäßig prüfen. Achtung! Um jedes Kippen zu vermeiden, müssen die Behälter mit Wasser oder Sand gefüllt sein (mindestens 30 l je Behälter). Überprüfen Sie den Zustand des Produkts (Zusammenbau, Schutzfunktion, Kunststoff- und/oder Elektroteile) ehe damit gespielt wird. Wird ein Fehler festgestellt, darf das Produkt erst wieder verwendet werden, wenn es repariert wurde. Die Nichteinhaltung dieser Anweisungen kann zu einem Sturz, einem Umkippen oder verschiedenen Schäden führen. Diese technischen Handgriffe sind von einem Erwachsenen durchzuführen. Veränderungen an dem Original-Spielzeug (beispielsweise der Anbau von Teilen) dürfen nur entsprechend den Anweisungen des ursprünglichen Anbieters vorgenommen werden. Bei starkem Wind das Produkt an einen geschützten Ort bringen oder seine Bodenbefestigung überprüfen. Beschädigte Komponenten müssen gemäß der Anleitungen des Herstellers ausgetauscht werden.

NL • WAARSCHUWING! Om gevaren verbonden aan de verpakking (riemen, plastic folie, enz.) te vermijden, verwijder alle onderdelen die geen deel van het speelgoed uitmaken. WAARSCHUWING! Laat het kind nooit zonder toezicht van een volwassene spelen. Elke klacht moet worden vergezeld door het aankoopbewijs (kassabon). De plastic bandjes die de onderdelen onderling vasthouden moeten door een volwassene met een stuk gereedschap verwijderd worden om het ontstaan van scherpe randen te voorkomen. Wijzig het water in het plonsbad regelmatig of wanneer zichtbaar vervuild. Het geheel moet worden geïnstalleerd op een vlakke en horizontale ondergrond. Kies een vrije ruimte (minimum 2 meter rond het product) zodat het spelen niet wordt belemmerd en de veiligheid wordt gewaarborgd, zonder omheiningen, garages, huizen, zwembaden, overhangende takken, leidingen en elektrische kabels. Gedurende de winter, het speelgoed behoeden voor stevige schokken waardoor het product zou kunnen beschadigen. Elke aanpassing die op het origineel speelgoed wordt uitgevoerd (bijv. het aanbrengen van een accessoire) moet gebeuren volgens de aanwijzingen die met het origineel speelgoed zijn meegeleverd. Controleer regelmatig of het water of het zand schoon is. WAARSCHUWING! Om omvallen te voorkomen moeten de bakken gevuld worden met water of zand (minimaal 30 L per bak). Alvorens te spelen, controleer de staat van het product (montage, beveiligingen, plastic en/of elektrische onderdelen). Indien er een gebrek wordt geconstateerd, het product repareren en vervolgens gebruiken. Het niet in acht nemen van de aanwijzingen kan leiden tot vallen, kantelen, of andere beschadigingen. Technische manipulaties moeten door een volwassene worden verricht. Elke aanpas-

sing die op het origineel speelgoed wordt uitgevoerd (bijv. het aanbrengen van een accessoire) moet gebeuren volgens de aanwijzingen die met het origineel speelgoed zijn meegeleverd. In geval van hevige wind, breng het product binnenshuis of controleer de bevestiging van het product aan de grond. Vervang defecte onderdelen volgens de instructies van de fabrikant.

ES • ¡ADVERTENCIA! Para evitar los peligros relacionados con el embalaje (ataduras, láminas de plástico, etc...) deseché todos los materiales que no formen parte del juguete. ¡ADVERTENCIA! Nunca permita que los niños jueguen sin supervisión de un adulto. Cualquier reclamación debe ir acompañada con el justificante de compra (ticket de caja). La atadura de plástico entre las piezas deberá quitarla un adulto con una herramienta para evitar los bordes cortantes. Cambie el agua de la piscina con frecuencia o cuando se vea visiblemente sucia. El conjunto debe instalarse en un suelo plano y horizontal. Escoja un lugar no obstaculizado (deje al menos dos metros de separación alrededor del producto) para que las funciones del juego no se vean bloqueadas, sin verjas, garajes, casas, piscinas, ramas suspendidas, canalizaciones ni cables eléctricos. Durante el período hivernal no someta el juguete a choques violentos ya que podría dañarlo. Toda modificación aportada al juguete de origen (por ejemplo, el añadido de un accesorio) debe ser efectuada conforme a las instrucciones abastecidas por el minorista del juguete de origen. Controlar regularmente que la arena y el agua estén limpias. ¡Atención! Para evitar que se vuelquen los cajones deberán llenarse con agua o arena (30 L como mínimo por cajón). Verificar regularmente y al inicio de cada sesión de juego el estado del producto (montaje, protecciones, partes de plástico y/o eléctricas). Si se VARNINGerva algún defecto, no utilice el producto antes de que este reparado. No respetar estas instrucciones podrían provocar una caída, vuelcos o deterioraciones diversas. Manipulaciones técnicas que deben ser realizadas por un adulto. Toda modificación aportada al juguete de origen (por ejemplo, el añadido de un accesorio) debe ser efectuada conforme a las instrucciones abastecidas por el minorista del juguete de origen. En caso de fuertes vientos vuelva a meter el producto en un lugar resguardado o compruebe si está bien fijado al suelo. Los componentes defectuosos deben ser reemplazados de acuerdo con las instrucciones del fabricante.

PT • Atenção! Para eliminar perigos ligados à embalagem (fixadores, películas de plástico, etc.), retire todos os elementos que não fazem parte do produto. ATENÇÃO! Nunca deixe uma criança brincar sem a supervisão de um adulto. Qualquer reclamação deve ser acompanhada da prova de compra (talão de caixa). As peças devem ser separadas por um adulto munido de uma ferramenta para limar as arestas vivas, cortantes. Mude frequentemente a água da piscina, ou quando esta estiver visivelmente contaminada. O conjunto deve ser instalado sobre solo liso e horizontal. Escolha um local não obstruído (2 metros no mínimo em redor do produto), para que as funções do jogo não sejam impedidas e a segurança seja assegurada, sem vedações, garagens, casas, piscina, ramos suspensos, canalizações nem cabos elétricos. Durante o período hivernal, evitar choques violentos no brinquedo sob risco de o deteriorar. Quaisquer alterações feitas no brinquedo original (por exemplo, adicionar acessórios) têm de ser feitas de acordo com as instruções fornecidas pelo revendedor do brinquedo original. Verifique regularmente a limpeza da areia e da água. Atenção! Para evitar qualquer derrube, os parques devem ser enchidos com água ou areia (30 l por parque no mínimo) Verifique regularmente no início de cada utilização o estado do produto (montagem, protecção, peças de plástico e/ou peças eléctricas). Se for verificado algum de-

feito, não utilizar o produto até o defeito ser reparado. O desrespeito dos conselhos poderá provocar uma queda, um desequilíbrio ou diversas degradações. Manipulações técnicas a serem feitas por um adulto. Quaisquer alterações feitas no brinquedo original (por exemplo, adicionar acessórios) têm de ser feitas de acordo com as instruções fornecidas pelo revendedor do brinquedo original. No caso de estar muito vento, abrigue o produto ou verifique a sua fixação ao solo. Os componentes defeituosos devem ser substituídos de acordo com as instruções do fabricante.

IT • AVVERTENZA! Per evitare ogni pericolo legato agli imballaggi (attacchi, fogli di plastica, ecc.), togliere tutti gli elementi che non fanno parte del prodotto. AVVERTENZA! Non lasciare mai giocare i bambini senza la sorveglianza di un adulto. Qualsiasi reclamo deve essere accompagnato dalla prova d'acquisto (scontrino di cassa). Per evitare il contatto con i bordi taglienti, la linguetta plastica tra le varie parti deve essere rimossa da un adulto. Cambiare l'acqua della piscina di frequente o quando è visibilmente sporca. Installare l'assieme su un terreno piano e orizzontale. Per non pregiudicare la funzionalità e la sicurezza del prodotto, installarlo in un'area sgombra e priva di ostacoli (per almeno 2 metri intorno al prodotto), senza recinzioni, garage, case, piscine, rami sospesi, fossati o cavi elettrici. Durante la stagione invernale, evitare colpi violenti sul gioco che potrebbe danneggiarlo. Qualsiasi modifica apportata al prodotto (ad esempio l'aggiunta di un accessorio) deve essere effettuata conformemente alle istruzioni fornite dal rivenditore. Controllare regolarmente la pulizia della sabbia e dell'acqua. AVVERTENZA! Per evitare il rischio di ribaltamento: le cassette devono essere riempite d'acqua o di sabbia (30 l min. per cassetta). All'inizio di ogni sessione di gioco, verificare le condizioni del prodotto (montaggio, protezioni, parti in plastica e/o parti elettriche). Qualora si rilevi un guasto, prima di riutilizzare il prodotto, provvedere all'adeguata riparazione. La mancata osservanza delle disposizioni potrebbe essere causa di cadute, oscillazione o altri tipi di problemi. Le manipolazioni tecniche dovranno essere effettuate da un adulto. Qualsiasi modifica apportata al prodotto (ad esempio l'aggiunta di un accessorio) deve essere effettuata conformemente alle istruzioni fornite dal rivenditore. In caso di vento forte, mettere il prodotto al coperto o verificare che sia ben fissato al terreno. I componenti difettosi devono essere sostituiti secondo le istruzioni del costruttore.

DK • Advarsel! For at undgå risikoer, som er relateret til emballagen (vedhæftninger, plastikemballage osv.), bedes du fjern alle dele, som ikke er en del af legetøjet. ADVARSEL! Lad aldrig barnet lege uden voksenopsyn. Ved enhver reklamation skal der vedlægges kobsbevis (kassebon). Delene skal skilles ad af en voksen ved hjælp af et værktøj for at undgå skarpe kanter. Skift vandet i poolen regelmæssigt, eller når det virker til at være beskidt. Redsakabet skal installeres på et plant og vandret underlag. Vælg en åben plads (med mindst 2 meters afstand til forhindringer) for ikke at hæmme børnenes leg og for at garantere deres sikkerhed. Med andre ord, man skal vælge en plads i god afstand fra hegn, garage, hus, svømmebassin, lavthængende grene, rør og elektriske ledninger. I vinterperioden må legetøjet ikke udsættes for kraftige stød, da det kan blive beskadiget. Alle ændringer til det originale legetøj, for eksempel påsætningen af tilbehør, skal foretages i henhold til vejledninger udgivet af det oprindelige legetøjs forhandler. Kontroller jævnligt, at sandet og vandet er rent. Advarsel! For at undgå at sandkassen tipper, skal de være fyldt med vand eller sand (mindst 30 liter pr. kasse). For brug bør produktets tilstand, f.eks. samlinger, beskyttelses-, plast- og/eller elektriske dele, regelmæssigt kontrolleres. Hvis der opdages en defekt, må produktet ikke anvendes, før det er repareret. Manglende overholdelse af disse anvisninger kan medføre styrt, tipping eller diverse beskadigelser. Teknisk forarbejde, der skal udføres af en voksen. Alle ændringer til det originale legetøj, for eksempel påsætningen af tilbehør, skal foretages i henhold til vejledninger udgivet af det oprindelige legetøjs forhandler. Under kraftige vindforhold, bør produktet stilles i læ og man bedes sikre sig, at det stadig er jordbundet. Defekte komponenter skal udskiftes i overensstemmelse med producentens anvisninger.

SE • Varning! För att eliminera riskerna i samband med förpackningen (bilagor, plastfilm osv.), ta bort alla objekt som inte är en del av leksaken. VARNING! Låt aldrig barnet leka utan vuxen tillsyn. Alla reklamationer bör åtföljas av inköpsbevis (kassakvitto). Plasten mellan de olika delarna bör avlägsnas av vuxen för att undvika att barnet kommer i kontakt med de vassa kanterna. Byt vattnet i den uppblåsbara bassängen regelbundet eller när den är märkbart förorenad. Redskapet bör installeras horisontellt på plan mark. Välj ett område som är fritt från eventuella hinder (mindst två meter fritt från produkten) som inte stör funktionerna eller skadar säkerheten som t.ex. staket, garage, hus, badbassäng, hängande trädgrenar, rör eller elektriska ledningar. Under vintern får leksaken inte utsättas för stötter vilka kan medföra skada. Varje ändring som utförs på den ursprungliga leksaken (t.ex. installation av tillbehör) måste utföras enligt de anvisningar som lämnas av den ursprungliga leksaksdetaljisten. Kontrollera sand-

och vattenkvaliteten regelbundet. Varning! För att undvika att lådorna tippar måste de vara fyllda med vatten eller sand (minst 30 liter per låda). Kontrollera regelbundet produktens tillstånd före varje spelomgång (montering, skydd, plastdetaljer och/eller elektriska delar). Om ett fel konstateras får produkten inte användas förrän den är reparerad. Om givna råd inte respekteras kan detta förorsaka ett fall, att redskapet välter eller andra skador. Tekniska handlingar som bör utföras av vuxen. Varje ändring som utförs på den ursprungliga leksaken (t.ex. installation av tillbehör) måste utföras enligt de anvisningar som lämnas av den ursprungliga leksaksdetaljisten. Om det blåser mycket, flytta produkten till en skyddad plats eller se till att den är säkert fastsatt i marken. Defekta delar måste bytas ut i enlighet med tillverkarens instruktioner.

FI • Varoituis! Pakkauksen liittyvien riskien poistamiseksi (kiinnittimet, muovikäreet jne.), poista kaikki materiaali, joka ei kuulu leluun. VAROITUIS! Älä koskaan anna lapsen leikkiä ilman aikuisen valvontaa. Kaikkien valitusten liitteenä on toimitettava ostotodistus (kassakuitti). Aikuisen on irrotettava osat toisistaan jonkin työkalun avulla terävien reunojen välttämiseksi. Vaihda kahluuallataan vesä säännöllisesti tai kun se on huomattavasti saastunut. Tuote on pystytettävä tasaiselle ja vaakasuoralle alustalle. Valitse esteeton alue (vähintään 2 m tuoteesta), jolla leikkiminen ei häiritse muita, ja jolla ei ole turvalliustusta vaarantavia aitoja, autotalleja, taloja, oima-altaita, riippuvia oksia, putkia tai sähköjohtoja. Talvella leikkivälleineen ei saa koldistaa voimakkaasti iskuja, sillä se saattaisi vahingoittaa. Kaikki muutokset alkuperäiseen leluun (esimerkiksi lisävarusteen liittäminen) tulee tehdä alkuperäisen leluun myyjän antamien ohjeiden mukaan. Tarkista säännöllisesti hiekkan tai veden puhtaus. VAROITUIS! Kallistumien välttämiseksi laitatok on täytettävä vedellä tai hiekalla (vähintään 30 L laatikkoa kohti). Tarkista säännöllisesti ennen jokaista leikkimistä tuotteen kunto (kokoonpano, suojaukset, muoviset ja/tai sähköosat). Jos leikkivälleineessä havaitaan jokin vika, välinettä saa käyttää vasta korjauksen jälkeen. Ohjeiden laiminlyönnin seurauksena voi olla putoaminen tai leikkivälleineen kaatumisen tai vahingoittuminen. Teknisiä korjauksia saavat tehdä vain aikuiset. Kaikki muutokset alkuperäiseen leluun (esimerkiksi lisävarusteen liittäminen) tulee tehdä alkuperäisen leluun myyjän antamien ohjeiden mukaan. Jos tuuli on voimakas, siirrä tuote suojaan tai varmistu, että se on kunnolla kiinnitetty maahan. Vialliset osat tulee vaihtaa valmistajan ohjeiden mukaisesti.

UD • Advarsel! For å fjerne all fare som er forbundet med innpakningen (vedlegg, innpakningsplast m.m.), fjern alle objekter som ikke er en del av leken. ADVARSEL! La aldri barnet leke uten oppsyn av en voksen. Ved reklamasjon må kuttering medbringes. Plastikkbånd mellom delene skal fjernes av en voksen person med verktøy for å unngå skarpe kanter. Bytt ut vannet i plaskebasseng med jevne mellomrom eller når det er tydelig at det er forurenset. Enheten skal monteres og brukes på et flat, horisontalt underlag. Velg et område som er fritt for hindringer, slik som gjerder, garasjer, hus, svømmebasseng, hengende greiner, rør eller strømkabler (minimumsavstand 2 meter fra produktet) slik at lekefunksjonene ikke blir hemmet og sikkerheten kan opprettholdes. I løpet av vinter perioden, ikke paffor produktet harde slag da dette kan skade det. Alle endringer på en originalekke (for eksempel montering av tilbehør) må gjøres i samsvar med anvisningene fra den originale lekeprodusenten. Sjekk regelmessig at sanden og vannet er rent. Advarsel! Kassene må være fylt med vann eller sand for å unngå at de velter (minst 30 l per kasse). Kontroller tilstanden på produktet (montering, beskyttelse, plast- og/eller elektriske deler) før hver gang det lekes med Dersom du oppdager en feil, må ikke produktet brukes før feilen er reparert. Manglende respekt for bruksanvisning kan forårsake fall, velting eller forskjellige skader. Ethvert teknisk inngrep skal gjøres av en voksen. Alle endringer på en originalekke (for eksempel montering av tilbehør) må gjøres i samsvar med anvisningene fra den originale lekeprodusenten. Ved kraftig vind, flytt produktet innendørs eller påse at det er forankret sikkert til bakken. Defekte deler må byttes ut i samsvar med anvisningene fra produsenten.

HU • Figyelmeztetés! A csomagolóanyaggal (tartozékok, műanyag göngyöleg stb.) kapcsolatos veszélyek elkerülése érdekében távolítsd el a mindent, ami nem képezi a játék részét. FIGYELEMZETTESI! Soha ne engedje a gyermekét felntött felügyelet nélkül játszani! Minden reklamációt a vásárlás bizonyítéka kell kísérsen (pénztárjegy). A műanyag alkatrészeket egy megfelelő szerszámmal felszerelkezett felntött kell szétbontsa, hogy elkerülje az éles széleket. Rendszeresen cserélje a gyermekmedence vizét, vagy akkor, ha az már szemmel láthatóan piszkos lett. A játszóegységét sáma, vízszintes talajra kell szerelni. Az akadálymentes játékfunkciók és a biztonság érdekében válasszon szabad területet (legalább 2 méter a termék körül), ahol nincs kerítés, garázs, épület, faágak, csatornák vagy elektromos vezeték. A téli időszakban, ne okozzon vad rázkódást a játéknak, mert károsodásokat okozhat ennek. Az eredeti játék bármilyen módosítása (például, egy tartozék hozzáadása) csak a játék eredeti eladója által biztosított utasítások szerint végezhető el. Rendszeresen ellenőrizze a homok és a víz tisztaságát. FIGYELEMZ-

TETES! Annak érdekében, hogy a homokozó ne dőljön el, meg kell töltöni vízzel vagy homokkal. Rendszeresen ellenőrizze a termék állapotát a játék kezdetekor (összeszerelés, védelem, műanyag és/vagy elektromos alkatrészek). Ha egy hiba megállapításra kerül, ne használja a terméket annak kijavítása előtt. A rendelkezése áthágása lezuhanáshoz, feldőléshez vagy különböző tönkremenésekhez vezethet. A műszaki beavatkozások felntött kell végezze. Az eredeti játék bármilyen módosítása (például, egy tartozék hozzáadása) csak a játék eredeti eladója által biztosított utasítások szerint végezhető el. Nagy szél esetén vigye védett helyre a terméket, vagy ellenőrizze a talajhoz való rögzítését. A hibás alkatrészeket a gyártó útmutatásai szerint kell kicserélni.

CZ • Pozor! Pro zamezení rizik spojených s balením (příslušenství, umelohmotné obaly, atd.) odstraňte veškeré prvky, které nejsou součástí hračky. VAROVÁNÍ! Nikdy nedovolte dětem hrát se bez dozoru dospělé osoby. Všechny reklamace musí obsahovat doklad o koupi (pokladní lístek). Spojovací části musí odstranit dospělá osoba pomocí nástroje tak, aby se nevytvóřily ostré hrany. Vodu v brouzdališti vyměňujte často, především pokud je znatelně znečištěná. Soubor musí být instalován na rovné horizontální ploše. Vyberte volné místo bez překážek (minimálně 2 metry kolem výrobku) tak, aby herní funkce nebyly omezeny a aby byla zajištěna bezpečnost, tzn. bez plotů, garáží, domů, bazénů, visících větví, potrubí nebo elektrických kabelů. V zimním období chráňte hračku proti prudkým úderům, které by ji mohly znehodnotit. Všechny změny originální hračky (např. doplnění příslušenství) musejí být prováděny podle pokynů prodejce originální hračkyobce. Pravidelně kontrolujte čistotu písku a vody. Pozor! Aby se předešlo převrnutí, musí být vlastní nádoby naplněné vodou nebo pískem (alespoň 30 l na nádrž). Na začátku každé hry kontrolujte její stav (montáž, ochrana, plastové a/nebo elektrické díly). Pokud zjistíte vadu, nepoužívejte výrobek dokud nebude opraven. Nedodržení pravidel by mohlo způsobit pád, vyklonění nebo různé škody. Technické zátky, realizované dospělou osobou. Všechny změny originální hračky (např. doplnění příslušenství) musejí být prováděny podle pokynů prodejce originální hračkyobce. Za silného větru uklidte výrobek do bezpečí nebo zkontrolujte jeho upevnění do země. Poškozené součástky musí být vyměněny podle pokynů výrobce.

SK • Pozor! Pre zamedzenie rizik spojených s balením (príslušenstvo, umelohmotné obaly atd.) odstráňte všetky prvky, ktoré nie sú súčasťou hračky. UPOZORNENIE! Nikdy nedovolte deťom hrať sa bez dozoru dospelého osoby. Všetky reklamácie musia obsahovať doklad o zakúpení (pokladničný lístok). Súčasťky musí od seba oddeliť dospelá osoba nástrojom, aby boli odstránené ostré hrany. Vodu v detskom bazéne vymieňajte často, predovšetkým ak je viditeľne znečistená. Súbor musí byť inštalovaný na rovnej horizontálnej ploche. Vyberte volné miesto bez prekážok (minimálne 2 metre okolo výrobku) tak, aby neboli obmedzované herné činnosti a aby bola zaručená bezpečnosť, t.j. bez plotov, garáží, domov, bazénov, visiacich konárov, potrubí alebo elektrických káblov. V zimnom období chráňte hračku pred prudkými úderom, ktoré by ju mohli znehodnotiť. Všetky zmeny originálnej hračky (napr. doplnenie príslušenstva) musia byť vykonávané podľa pokynov predajcu originálnej hračky. Pravidelne kontrolujte čistotu piesku a vody. Pozor! Aby sa predišlo preklopeniu: nádrže musia byť naplnené vodou alebo pieskom (minimálne 30 l na jednu nádrž). Na začiatku každej hry skontrolujte jej stav (montáž, ochrana, plastové a/alebo elektrické diely). Pokiaľ zistíte závadu, nepoužívajte výrobok pokiaľ nebude závada opravená. Nedodržanie pravidiel by mohlo spôsobiť pád, vyklonenie alebo rôzne škody. Montáž a demontáž musí vykonať dospelá osoba. Všetky zmeny originálnej hračky (napr. doplnenie príslušenstva) musia byť vykonávané podľa pokynov predajcu originálnej hračky. Za silného vetra odložte výrobok do bezpečia alebo skontrolujte jeho upevnenie v zemi. Poškodené súčasťky sa musia vymeniť podľa pokynov výrobcu.

PL • OSTRZEZENIE! Aby uniknąć niebezpieczeństw związanych z opakowaniem (zaczepy, folia plastikowa, itp...), należy usunąć wszystkie elementy, które nie są częściami zabawki. OSTRZEZENIE! Nigdy nie należy zostawiać bawiącego się dziecka bez nadzoru osoby dorosłej. Przy każdej reklamacji należy okazać dowód zakupu (paragon). Rodzic lub opiekun powinien usunąć z części wszystkie plastikowe/metalowe zabezpieczenia, aby uniknąć ostrych krawędzi. Wodę w brodzikach należy często zmieniać, w szczególności wtedy, gdy jest w sposób widoczny zanieczyszczona. Instalacja musi być wykonana na płaskiej poziomej powierzchni. Wyberte si miejsce bez przeszkód (minimálne 2 metre od výrobku), ktoré by brániły používaniu hry a mohli predstavovat riziko pre bezpečnosť hráčov, napr. ploty, garáže, budovy, nízke vetvy stromov, potrebné či elektrické vedenie. V okrese zimowym, nie uderzaj w zabawkę ze względu na ryzyko uszkodzenia. Wszelkie zmiany w oryginalnej zabawce (np. dodanie dodatkowych akcesoriów) należy wprowadzać zgodnie z załączoną instrukcją producenta zabawki. Należy regularnie kontrolować czystość piasku oraz wody. OSTRZEZENIE! Aby uniknąć ryzyka wywróce-

nia : zbiorniki muszą być wypełnione wodą lub piaskiem (co najmniej 30 litrów na pojemnik). Przed każdą zabawą należy regularnie sprawdzać stan produktu (montaż, zabezpieczenia, części plastikowe i/lub elektryczne). Jeżeli zostanie stwierdzona usterka, nie używać do momentu naprawy. Nieprzestrzeganie zaleceń może grozić upadkiem, przewróceniem lub uszkodzeniem. Czynności techniczne muszą być wykonywane przez osobę dorosłą. Wszelkie zmiany w oryginalnej zabawce (np. dodanie dodatkowych akcesoriów) należy wprowadzać zgodnie z załączoną instrukcją producenta zabawki. W razie silnego wiatru produkt należy schować lub sprawdzić jego zamocowanie do ziemi. Uszkodzone elementy należy wymieniać zgodnie z instrukcjami producenta.

EG •Внимание! За избягване на опасностите свързани с опаковката (ленти, пластмасова фолио и т.н.), отстранете всички елементи, които не са предназначени за игра. ВНИМАНИЕ! Не оставяйте никога детето да играе без надзор от възрастен. При заявяване на рекламации, изпращайте и доказателство за извършената покупка (касотова бележка). Чистите трябва да бъдат разделени от възрастен с помощта на инструмент, за да се избегне нараняване от режещите ръбове. Сменяйте водата на надуваемите басейни често или когато е видимо замърсена. Тази част трябва да бъде поставена върху равна и хоризонтална повърхност. Изберете място, без ограничения (най-малко 2 метра около продукта), така че функциите на играта да не бъдат възпрепятствани и безопасността да е гарантирана, без оградни, гаражи, къщи, басейн, висащи клони, тръби или електрически кабели. През зимата играчката не бива да бъде излагана на тежки удари, същата би могла да бъде повредена. Всяко изменение на оригиналната играчка (например добавяне на аксесоар) трябва да се извърши съгласно инструкциите предоставени от търговеца на оригиналната играчка. Да се контролира редовно чистотата на пясъка и водата. Внимание! За да се избегнат всякакви накланяне/ преобръщане, съдовете трябва да са пълни с вода или пясък (30 л минимум за всеки съд). Проверявайте редовно в началото на всяка игра състоянието на продукта монтаж, защита, пластмасови части и/или електрически части) Ако се установи дефект, изделието може да бъде ползвано наново, едва когато е ремонтирано. Неспазването на тези указания може да доведе до падане, преобръщане или да допринесе всякакви други увреждания. Тези технически манипулации трябва да бъдат изпълнени от възрастен човек. Всяко изменение на оригиналната играчка (например добавяне на аксесоар) трябва да се извърши съгласно инструкциите предоставени от търговеца на оригиналната играчка. В случай на силен вятър в гърба на продукта или проверка на неговото закрепване към земята. Дефектните съставни елементи трябва да бъдат заменени съгласно инструкциите на производителя.

GR • Προειδοποίηση! Για να αποφευθούν οι κίνδυνοι που συνδέονται με τη συσκευασία (παρελκόμενα, πλαστικά περιτύλιγματα κτλ.) απομακρύνετε όλα τα είδη που δεν αποτελούν τμήμα του παιχνιδιού. ΠΡΟΣΟΧΗ! Μην αφήνετε τα παιδιά να παίξουν χωρίς επίτηρησή από κάποιον ενήλικα. Κάθε παράπονο πρέπει να συνοδεύεται από την απόδειξη αγοράς (ταμειακή απόδειξη). Τα εξαρτήματα πρέπει να λύνονται από ενήλικα με εργαλείο γιατί οι άκρες κόβουν. Αλλάξτε συχνά το νερό της πισίνας ή μόλις επισπώνεται ρύπος. Το σύστημα πρέπει να τοποθετείται σε επίπεδο και οριζόντιο έδαφος. Διαλέξτε ένα μέρος όπου δεν υπάρχουν εμπόδια (τουλάχιστον 2 μέτρα γύρω από το προϊόν) ώστε να μην παρεμποδίζονται οι λειτουργίες του παιχνιδιού και να είναι εξασφαλισμένη η ασφάλειά του – φράκτες, γκαράζ, σπίνια, πισίνα, κλαδιά που κρέμονται, σωλήνες ή ηλεκτρικά καλώδια. Κατά τη χειμερινή περίοδο, μη χτυπάτε βίαια το παιχνίδι διότι υπάρχει κίνδυνος να του κάνετε ζημιά. Οποιαδήποτε τροποποίηση του παιχνιδιού (π.χ. η πρόσθεση κάποιου αξεσουάρ) πρέπει να πραγματοποιείται σύμφωνα με τις οδηγίες που παρέχονται από τον πρωτεύοντα πωλητή του παιχνιδιού. Ελέγχετε τακτικά αν είναι καθαρή η άμμος και το νερό. Προσοχή! Για να αποφύγετε το αναποδογύρισμα: οι λεκάνες πρέπει να είναι γεμάτες νερό ή άμμο. Ελέγχετε τακτικά την κατάσταση του παιχνιδιού (συναρμολόγηση, προστατευτικά συστήματα, πλαστικά και/ή ηλεκτρικά μέρη). Αν διαπιστώσετε ελάττωμα, μην χρησιμοποιείτε το προϊόν παρά μόνο αφού το επιδιορθώσετε. Η μη τήρηση των οδηγιών μπορεί να προκαλέσει πτώση, αναποδογύρισμα ή διάφορες ζημιές. Τεχνικοί χειρισμοί που πρέπει να γίνονται από ενήλικα. Οποιαδήποτε τροποποίηση του παιχνιδιού (π.χ. η πρόσθεση κάποιου αξεσουάρ) πρέπει να πραγματοποιείται σύμφωνα με τις οδηγίες που παρέχονται από τον πρωτεύοντα πωλητή του παιχνιδιού. Σε περίπτωση ισχυρού ανέμου προστατεύστε το προϊόν σε ασφαλές μέρος ή ελέγξτε αν είναι καλά στερεωμένο στο έδαφος. Τα ελαττωματικά εξαρτήματα πρέπει να αντικαθίστανται σύμφωνα με τις οδηγίες του κατασκευαστή.

SI •Opozorilo! Da se izognete tveganj in povezani s pakiranjem (dodatki, plastični ovoji itd.), odstranite vse elemente, ki niso del igrache. OPOZORILO! Nikoli ne dovolite otroku, da se igra brez nadzora odrasle osebe. V pri-

meru uveljavljanja reklamacije morate obvezno priložiti račun prodajalca. Plastične povezovalne spojke med posameznimi sestavnimi deli mora odstraniti odrasla oseba tako, da pri tem ne nastanejo ostri robovi. Voda v bazenu menjajte redno ali ko je očitno umazana. Izdelek postavite na ravno površino. Izberite območje, kjer ni ovir (najmanj 2 m od izdelka), ki bi vplivale na delovanje izdelka, in kjer je zagotovljena varnost, npr. izdelka na primer ne uporabljajte brez ograje, v garaži, hiši, na bazenu, pod vejami, cevmi ali električnimi kablo. Pozimi ne udarjajte po izdelku, saj ga lahko poškodujete. Kakršna koli izboljšava originalne igrache (na primer namestitve dodatka) mora biti izvedena v skladu z navodili, ki jih je priložil proizvajalec originalne igrache. Pesek in voda morata biti vedno čista, zato ju redno pregledujte. OPOZORILO! Da preprečite nevarnost prekuca: oba dela napolnite z vodo ali peskom (najmanj 30 l na del). Pred vsakim začetkom uporabe izdelka za igro preverite njegovo stanje (montaža, zaščita, plastični deli in/ali električni deli). V kolikor ugotovite napako, izdelka ne uporabljajte vse dokler ga ne popravite. Neupoštevanje navodil lahko izveze padec, prekuca ali nastanek drugih škod izdelka. Tehnične postopke naj izvede odrasla oseba. Kakršna koli izboljšava originalne igrache (na primer namestitve dodatka) mora biti izvedena v skladu z navodili, ki jih je priložil proizvajalec originalne igrache. V primeru močnega vetra se poskrbite za izdelek in preverite trdnost zadržge rezervoarja na tleh. Poškodovane dele je treba zamenjati v skladu z navodili proizvajalca.

FR •Opozorenje! Kako biste izbjegli opasnost u pogledu pakiranja (dodatci, plastični omoti, itd.) uklonite sve predmete koji nisu dio igrache. UPOZORENJE! Nikad ne dopustite djetetu da se igra bez nadzora odrasle osobe. U primjeru uvažavanje garancije morate obavezno priložiti račun prodavača. Dijelove treba odvojiti odrasla osoba pomoću alata kako bi se izbjegli oštri rubovi. Vodu u bazenu potrebno je često mijenjati ili kada je vidno onečišćena. Proizvod postavite na ravnu površinu. Odaberite područje bez prepreka (najmanje 2 m od proizvoda) tako da ne utječu na funkcije igranja i ne naruše sigurnost, kao što su ograde, garaže, kuće, bazen, grane koje vise, cijevi ili strujne žice. Zimi ne udarajte po proizvodu jer ga možete oštetiti. Sve izmjene na originalnoj igrachi (na primjer dodavanje dodatne opreme) potrebno je izvršiti sukladno uputama isporučenim uz originalnu igraku. Redovno provjeravajte čistoću pijeska i vode. Pažnja! Da biste izbjegli svako njihanje : sanduci se moraju ispuniti vodom ili pijeskom. Na početku svake igre provjerite stanje proizvoda (montaža, zaštitu, plastične i/ili električne dijelove).Ukoliko primjetite grešku, proizvod ne upotrebljavajte sve dok ga ne popravite. Nepoštivanje uputa može uzrokovati pad, prevrtanje ili druge štetne posljedice. Tehničke postupke neka izvede odrasla osoba. Sve izmjene na originalnoj igrachi (na primjer dodavanje dodatne opreme) potrebno je izvršiti sukladno uputama isporučenim uz originalnu igraku. U slučaju jakog vjetra osigurajte proizvod te provjerite čvrstoću učvršćenosti spremnika na tlo. Neispravni dijelovi se moraju zamijeniti sukladno uputama proizvođača.

TR •Uyarı! Ambalajla ilgili (bağlantı parçaları, plastik ambalaj ipi vb.) tehnikeleri önlemek için, oyuncuğa ait olmayan tüm parçaları çıkarın. DİKKAT! Bir çocuğın asla yetişkin gözetimi altında olmadan oyun oynamasına izin vermayın. Şikayetinize birlikte satın alma kanıtını (makbuz) sunmanız gerekir. Parçalar arasındaki plastik bağlantılar, güvenlik amacıyla bir yetişkin tarafından çıkarılmalıdır. Çocuk havuzunun suyunu sık sık veya fark edilebilir şekilde kirlendiğini değiştirin. Ürün, düz ve yatay bir zemin üzerine kurulmalıdır. Oyun fonksiyonlarının engellenmemesi ve emniyetin sağlanması için, çevresi duvarla kapalı olmayan, herhangi bir engelle karşılaşmayacak bir alan seçin (ürünün çevresinde en az 2 metrelik alan), garaj ve ev içinde kullanmayın, havuzlardan, sarkan dallardan, kanalizasyon veya elektrik kablolarından uzak durun. Kış döneminde, oyuncuğı hızla çarpmayın, zarar görebilir. Oyuncak üzerinde yapılan değişiklikler (örn. aksesuar eklemeleri), orijinal oyuncak perakende satıcısı tarafından verilen talimatlara uygun olmalıdır. Kumun ve suyun temizliği düzenli olarak kontrol edilmelidir. Dikkat! Her türlü devrilmeyi önlemek için tekneler su veya kum ile doldurulmalıdır. Her oyuncak önce ürünün durumunu (donanımı, korumaları, plastik kısımları ve/veya elektrikli parçaları) düzenli olarak kontrol edin. Eğer bir kusur saparsanız, tamir edinceye kadar ürünü kullanmayın. Talimatlara uyulmaması düşmeye, takılmaya veya çeşitli bozukluklara neden olabilir. Kurulum ve sökme işlemleri yetişkinler tarafından yapılmalıdır. Oyuncak üzerinde yapılan değişiklikler (örn. aksesuar eklemeleri), orijinal oyuncak perakende satıcısı tarafından verilen talimatlara uygun olmalıdır. Şiddetli rüzgar halinde ürünü muhafazalı bir yere alın veya zemine sabitleyin. Hasarlı parçaların imalatçı talimatlarına uygun olarak değiştirilmeleri gerekmektedir.<0>

RU •Внимание! Чтобы избежать опасностей, связанных с упаковкой (шнуры, пластиковая пленка и т. д.), уберите все предметы, не являющиеся игрушками. ВНИМАНИЕ! Никогда не оставляйте играющего ребенка без присмотра взрослых. Все претензии должны сопровождаться свидетельством покупки (кассовый чек). Взрослый должен убрать пластиковые

соединение между деталями с помощью инструмента, чтобы не оставалось острых краев. Меняйте воду в детском бассейне регулярно или по мере видимого загрязнения.Изделие должно устанавливаться на ровной горизонтальной поверхности. Выберите свободное место (минимум 2 метра вокруг изделия) таким образом, чтобы элементы игры не мешали и была обеспечена безопасность: вдали от заборов, гаражей, домов, бассейна, висащих ветвей, труб и линий электропередач. В зимний период нельзя допускать сильных ударов по изделию, из-за которых оно может повредиться. Любые изменения в оригинальной игрушке (например, добавление аксессуаров) должны выполняться в соответствии с инструкцией продавца к данной игрушке. Необходимо периодически проверять чистоту песка и воды. Внимание! Во избежание переворачивания песочницу следует заполнить водой или песком (не менее 30 л на песочницу). В начале каждой игры проверяйте состояние изделия (сборка, защита, пластиковые детали и/или электродетали). При обнаружении дефекта не используйте изделие до его устранения. Несоблюдение инструкций может привести к падению, опрокидыванию и другим повреждениям. Технические работы должны производиться взрослым. Любые изменения в оригинальной игрушке (например, добавление аксессуаров) должны выполняться в соответствии с инструкцией продавца к данной игрушке. При сильном ветре изделие следует спрятать в укрытие или проверить надежность крепления к земле. Дефектные детали необходимо заменить согласно инструкции изготовителя.

UA •Увага! Щоб вберегтися від небезпек, пов'язаних з упаковкою (мотузки, пластикова плівка тощо), прибери всі предмети, що не є іграшками. УВАГА! Ніколи не залишайте дитину, яка грається, без нагляду дорослих. Будь-яку скаргу повинен супроводжувати доказ придбання (квитанція). Деталі повинні бути обробленими дорослими за допомогою інструменту для уникнення ризичних країв. Міняйте воду в дитячому басейні регулярно або коли вона видимо забруднюється. Встановлювати лише на рівній, горизонтальній поверхні. Виберить вільну ділянку (відстань до виробу міні. 2 м), бо різні споруди наприклад, огорожа, гараж, будинок, плавальний басейн, трубопроводи або електричні дроти можуть порушити функціонування і пошкодити захист приладу. У холодну пору року не піддайте іграшку сильним ударам щоб уникнути її поломки. Будь-які зміни в оригінальній іграшці (наприклад, додавання аксесуарів) повинні виконуватися відповідно до інструкції продавця до даної іграшки. Необхідно час від часу перевіряти чистоту піску та води. Увага! Для уникнення перегорання контейнери необхідно заповнити водою чи піском. На початку кожної гри перевіряйте стан виробу (збірка, захист, пластикові деталі і електродеталі). Якщо виявлена несправність, не використовуйте пристрій, поки воно не буде відремонтовано. Недотримання інструкції може спровокувати падіння, перекидання або пошкодження.Складання та розбирання має проводитись дорослими.Будь-які зміни в оригінальній іграшці (наприклад, додавання аксесуарів) повинні виконуватися відповідно до інструкції продавця до даної іграшки.При сильному вітрі виріб слід сховати в укриття або перевірити надійність його кріплення до землі. Дефектні деталі необхідно замінити згідно з інструкцією виробника.

تحذير! إزالة المخاطر المتعلقة بالتغليف (المحقات والغلاف البلاستيكي، إلى آخره) قم بالتخلص من جميع العناصر التي لا تعتبر جزءاً من اللعبة.

تحذير! لا تسمح قط للطفل باللعب بدون إشراف شخص بالغ.

يجب عدم استعمال هذا المنتج قبل تركيبه بشكل صحيح

يجب مراقبة الأطفال الذين يقل عمرهم عن أربع سنوات من قبل شخص راشد

كل شكوى يجب أن يرفق بها دليل الشراء (إيصال الخزينة).

يجب نزع الوصلات البلاستيكية المتبقية بين القطع من قبل شخص راشد بواسطة أداة لتجيب الحافات القاطعة. معايير

قم بتغيير المياه الموجودة بحمام السباحة المبطن بشكل متكرر أو عند وجود أي تلوث ملحوظ.

يجب تركيب المجموعة فوق أرض مستوية ومسطحة.

اختر منطقة خالية تماماً من أية عبات (2 متر على الأقل من المنتج) والتي لا تتعارض مع وظائف اللعب ولا تعرض بالأمن، مثل الأسبجة، أو المرانج، أو المنزل، أو حمام السباحة، أو الفروع المعلقة، أو الأديب أو الاسلاك الكهربائية.

أثناء موسم الشتاء لا تخطب بعنف اللعبة حتى لا تلحق بها الضرر.

يجب أن أن يتوافق أي تعديل يتم إجراؤه في اللعبة الأصلية (مثل إضافة ملح

على سبيل المثال) مع التعليمات المقدمة من قبل موزع التجزئة الأصلي للعبة

يجب فحص نظافة الرمل والماء بانتظام.

تنبيه! لتفادي حدوث أي تأرجح: يجب تعبئة الأحواض بالماء أو بالرمل (30 لتر لكل حوض كحد أدنى)

في بداية كل جلسة للعب، افحص بانتظام حالة المنتج (التجميع، و/أو

الحماية، و/أو الأجزاء البلاستيكية و/أو الأجزاء الكهربائية

إذا لاحظت أي عيب لا تستعمل المنتج إلا بعد إصلاح العيب.

إن عدم الالتزام بالإرشادات قد يكون سبباً في السقوط أو الانقلاب أو الإضرار المختلفة بالمنتج.

العمليات الفنية يجب أن يقوم بها شخص بالغ.

يجب أن أن يتوافق أي تعديل يتم إجراؤه في اللعبة الأصلية (مثل إضافة ملح

على سبيل المثال) مع التعليمات المقدمة من قبل موزع التجزئة الأصلي للعبة

في حالة وجود رياح قوية ادخل المنتج في مكان محمي عنها أو تحقق من ثباتها على الأرض.

يجب استبدال الأجزاء التي يصيبها عطب وفقاً لتعليمات المصنع.

Site internet SAV France : www.smoby.fr

Assistance consommateurs à nous retourner en cas de problèmes / Consumer assistance : for any problems, return this card /
Verbraucher-Info : Für weitere Auskünfte, senden Sie diese Karte bitte an / Klantenservice : voor inlichtingen, deze kaart naar ons terugsturen /
Atención al consumidor : para cualquier información, enviar esta tarjeta. / Assistenza per il consumatore : per informazioni, rispedire la presente cartolina.

NOM / NAME :
PRENOM / SURNAME :
RUE / STREET :
VILLE / TOWN :
CODE POSTAL / POSTAL CODE :
PAYS / COUNTRY :
N° TEL :

Réf.:

AAP1231E

Colors:

Description du motif de la réclamation / Cause for complaint / Grund der Beanstandung Omschrijving van de reden van de klacht / Detalle el motivo de su reclamación / Descizione del motivo del reclamo :

Manquant / Missing / Fehlende Teile / Tekort / Faltante / Mancante.

Cassé / Broken / Gebrochen / Gebroken / Rotura / Rotto.

Autre / Other reason / Andere / Andere reden / Otra razón / Altro motivo

Description ou numéro de la pièce demandée / Description or number of part requested / Beschreibung oder

nummer des gewünschten Teils / Omschrijving of nummer van het gevraagde onderdeel / Descripción o número de la pieza solicitada / Descrizione o numero del pezzo richiesto :

N° : N° : N° : N° : N° : N° : N° :
Qté : Qté : Qté : Qté : Qté : Qté : Qté :

Bac papillon

Smoby

SMOBY TOYS S.A.S.
Service après ventes, Le Bourg Dessus,
39170 Lavans-les-St-Claude, France.
www.smoby.fr

SMOBY TOYS GMBH
Werkstraße 1
D-90765 Fürth, Germany.

SMOBY TOYS ESPAÑA, S.L.
Poligono Industrial Bassa, C. Menorca
46190 Ribarroja Del Turia
Valencia, Spain.

SIMBA ESPAÑA S.A. - IBERIA
Avenida de la Industria, 49
28108 Alcobendas, Madrid, España.

SIMBA TOYS ITALIA S.p.A.
Strada Statale 32, Km. 23, 860
28050 Pombia (NO), Italy.

SIMBA TOYS POLSKA Sp. z o.o.
ul. Flisa 2
02-247 Warszawa, Poland.

SIMBA TOYS HUNGÁRIA Kft.
Vendel Park, Budai u. 4.
2051 Biatortbágy, Hungary.

SIMBA TOYS CZ, spol. s.r.o.
Lidická 481,
273 51 Unhošť, Czech Republic.

SIMBA/DICKIE (SWITZERLAND) AG
Rütlistraße 14
CH-8952 Schlieren/ZH, Schweiz.

SIMBA TOYS AUSTRIA
Handels GmbH & Co KG,
Jochen-Rindl-Str. 25
1230 Wien, Austria.

SIMBA OYUNCAK PAZARLAMA Ltd. Şti.
İçerenköy Mahallesi, Huzur Hoca Caddesi
Piramit Grup İş Merkezi No.57
34752 Ataşehir / İstanbul, Turkey.

SIMBA TOYS BULGARIA Eood
ul. Rozova Gradina 17.
1588 Krivina (Sofia), Bulgaria.

SISO TOYS SOUTH AFRICA (PTY) Ltd.
4 Northgate Place - Redhill, Durban
4051 Kwa Zulu Natal, South Africa.

SIMBA-DICKIE NORDIC AS
Hauganveien 293
3178 Våle, Norway.

SIMBA DICKIE FINLAND OY
Sinikallontie 3 B
02630 Espoo, Finland.

N.V. SIMBA TOYS BENELUX S.A. - BELGIUM
Moeskroensesteenweg 383C,
8511 Aalbeke, Belgium.

N.V. SIMBA TOYS BENELUX S.A. - NL
Holthuis 22b
7335 AC Apeldoorn, Nederland.

S.C. SIMBA TOYS ROMANIA SRL
Baia Mare, Dura Str no 3, Romania.

SIMBA TOYS RUSSIA, BELARUSSIA
stroenie 7, vladenie "Tricolor"
mcr. Vostryakovo, Domodedovo
Moscow region, zip 142072, Russia.

SIMBA TOYS UKRAINE Ltd
42 Chervonotkatska street,
Kyiv 02660, Ukraine.

SIMBA TOYS INDIA Pvt Ltd.
808, Windfall, Sahar Plaza Complex
Kurla Road, J.B. Nagar, Andheri (East)
Mumbai 400059, India.

SIMBA TOYS HONG KONG Ltd
Unit 259-260,
2/F Tsim Sha Tsui Centre,
66 Mody Road, Tsim Sha Tsui East,
Kowloon, Hong Kong.

SIMBA TOYS MIDDLE EAST FZCO
P.O. Box 61106
Jebel Ali Free Zone, South Zone 5
PLOT 53 - 1008, Dubai - U.A.E.

SIMBA TOYS MIDDLE EAST QATAR
P.O. Box 5060 - Doha Qatar.

SIMBA SMOBY CHILE - LATAM & MEXICO
Los Militares 5885, Oficina 1402
Las Condes, Santiago de Chile, Chili.

SIMBA TOYS KAZAKHSTAN LLP
ALP Warehouse Complex, ychastok 1,
poselok Almerek, Gul'dalinsky rural
district
Talgarsky area, Almaty 041611,
Kazakhstan.



SIMBA SMOBY TOYS UK Ltd
Broomfield House
Bolling Road
BRADFORD BD4 7BG

tél : 01274765030
fax : 01274765031

care@smobytoys.co.uk

For UK enquiries only

If you need any assistance, help or spare parts for this product,
please contact the customer care manager.

AAP1231E P6/6