

FR - ATTENTION!
 GB - WARNING!
 DE - ACHTUNG!
 NL - WAARSCHUWING!
 ES - ¡ADVERTENCIA!
 PT - ATENÇÃO!
 IT - AVVERTENZA!
 DK - ADVARSEL!
 SE - VARNING!
 FI - VAROITUS!
 NO - ADVARSEL!
 HU - FIGYELMEZTETES!
 CZ - UPOZORNĚNÍ!
 SK - UPOZORNENIE!
 PL - OSTRZEŻENIE!
 BG - ВНИМАНИЕ!
 RO - AVERTISMENT!
 GR - ΠΡΟΕΙΔΟΠΟΙΗΣΗ!
 SI - OPOZORILO!
 HR - UPOZORENJE!
 TR - UYARI!
 RU - ВНИМАНИЕ!
 UA - УВАГА!
 AR - تنبيه!

+3
 ans år ani
 years vuotta ani
 Jahre år χρόνια
 Jaar år let
 años év godina
 años let godina
 años let godina
 anni lata let
 år години роки
 سنوات



Smoby

! WARNING: CHOKING HAZARD.

Small parts. Not for children under 3 yrs.

! WARNING:

Never allow a child to play without adult supervision.

! WARNING:

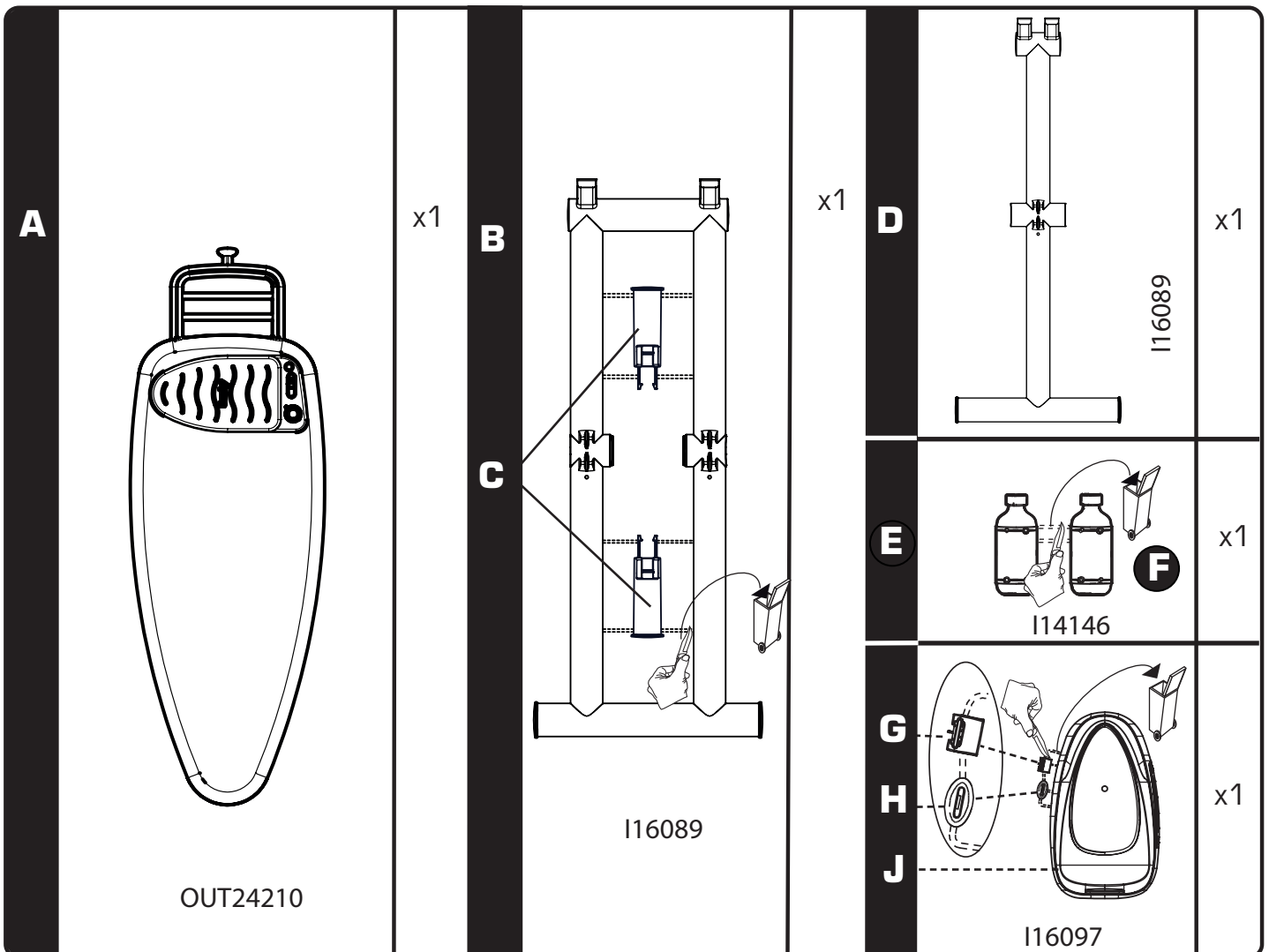
Toy must be assembled by an adult, as it contains hazardous points or edges. A sharp tool shall be used.

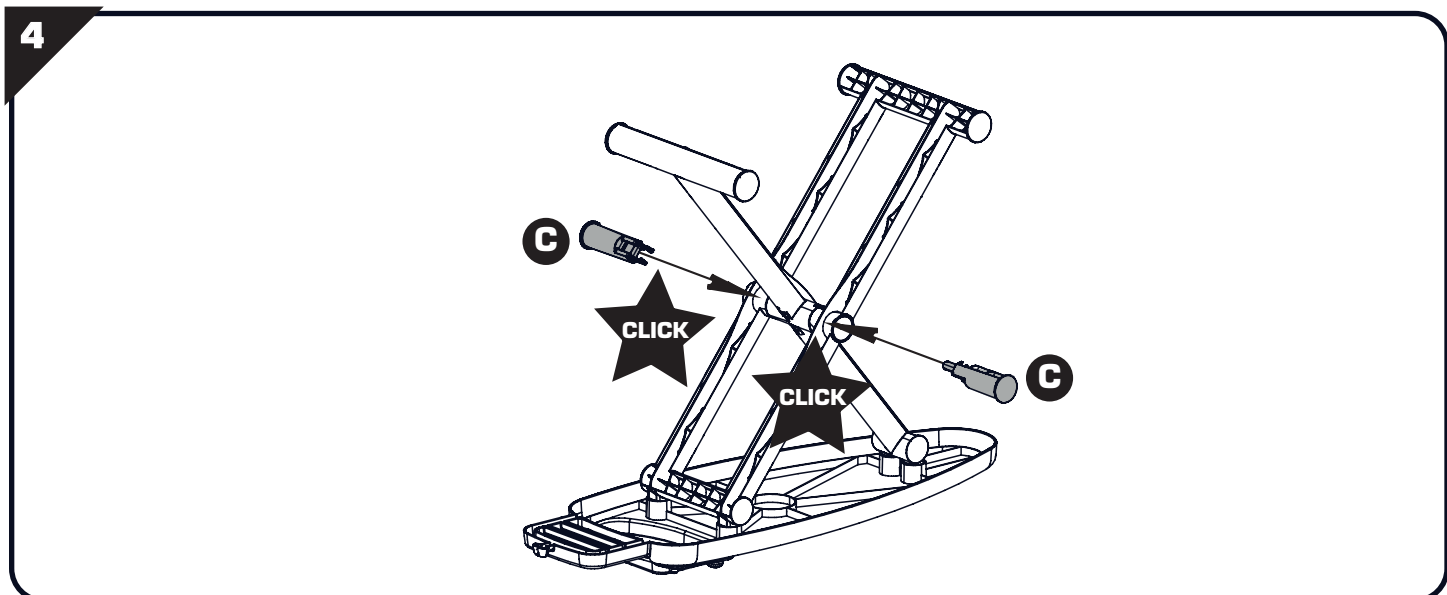
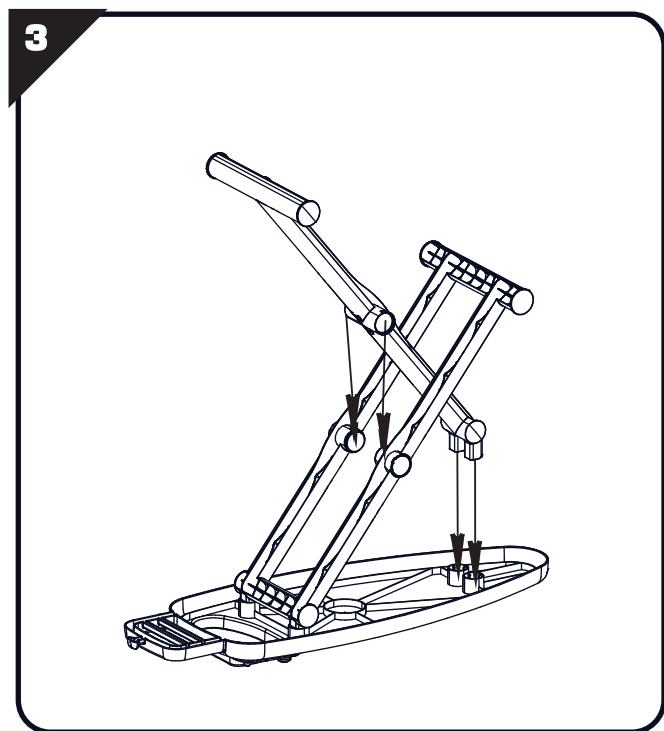
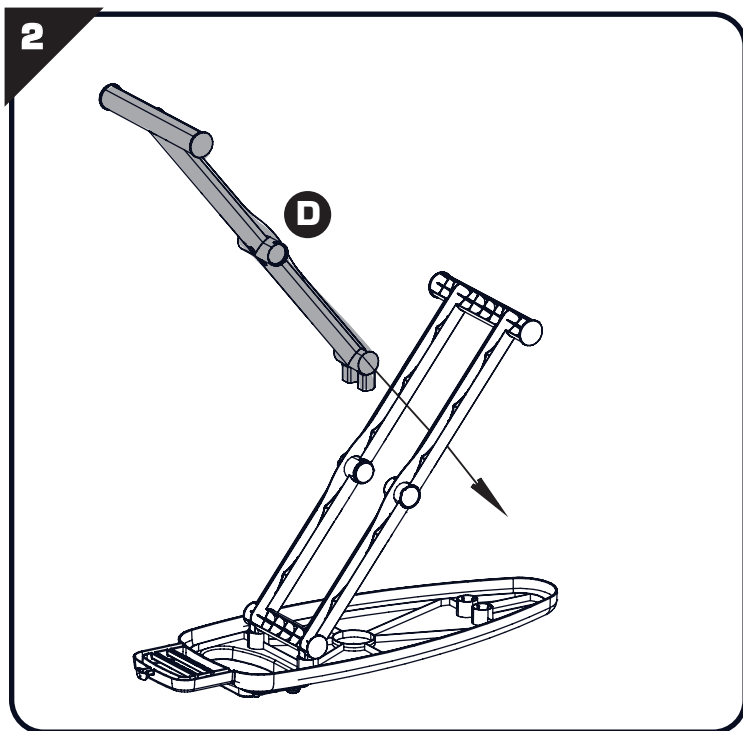
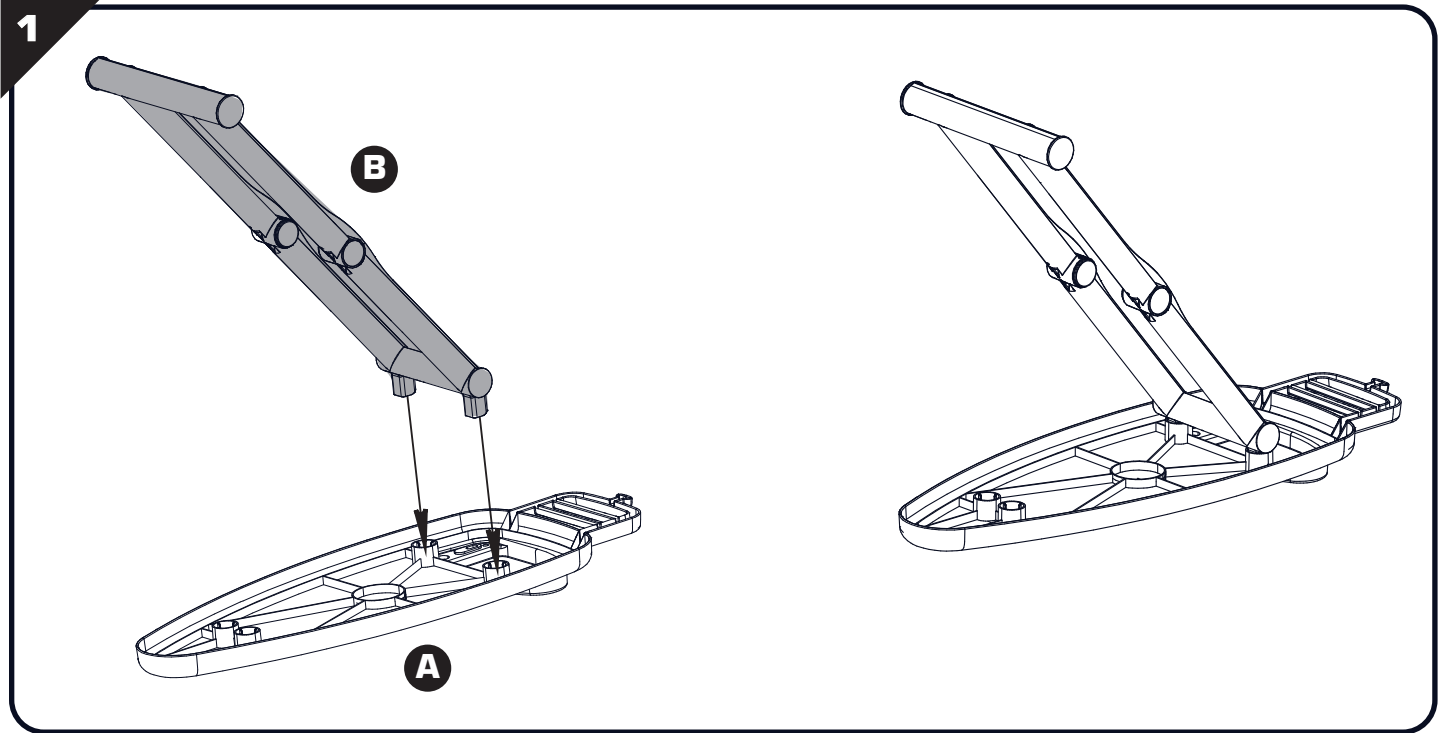
! WARNING:

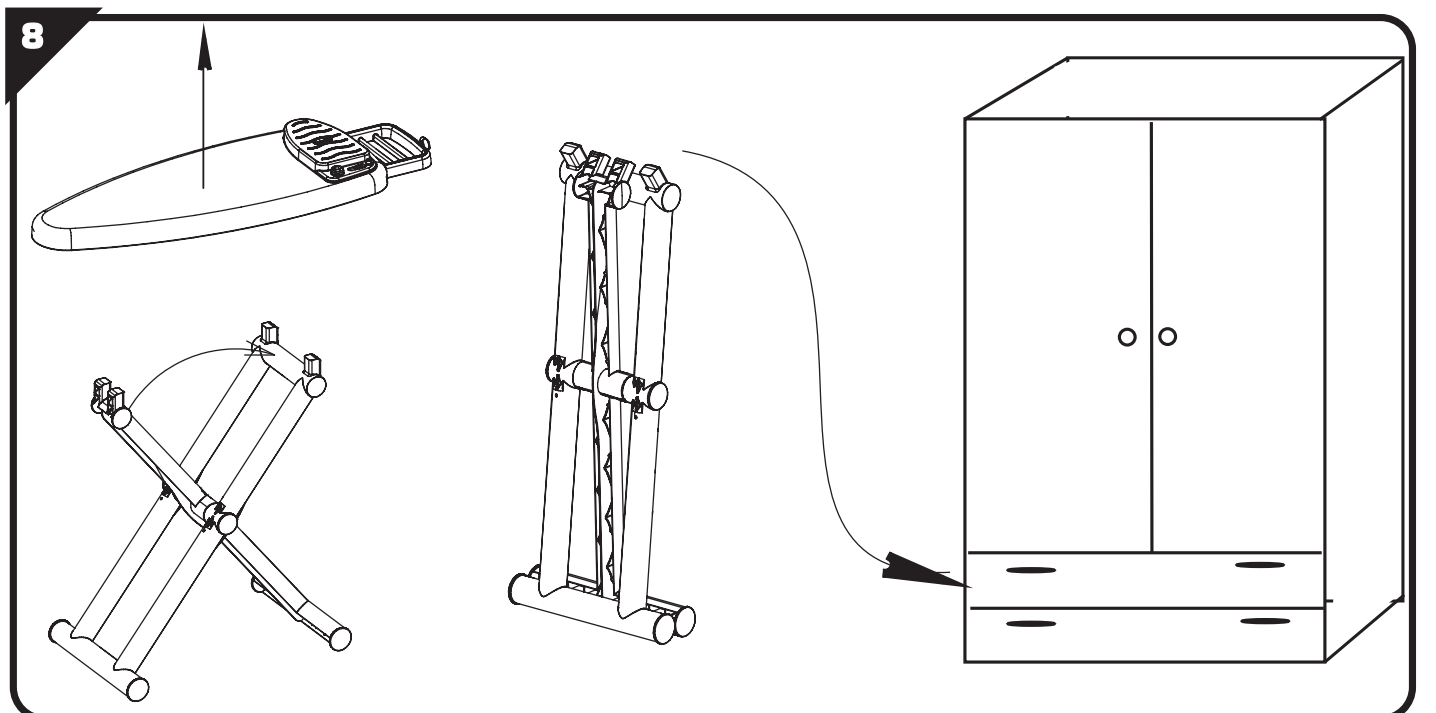
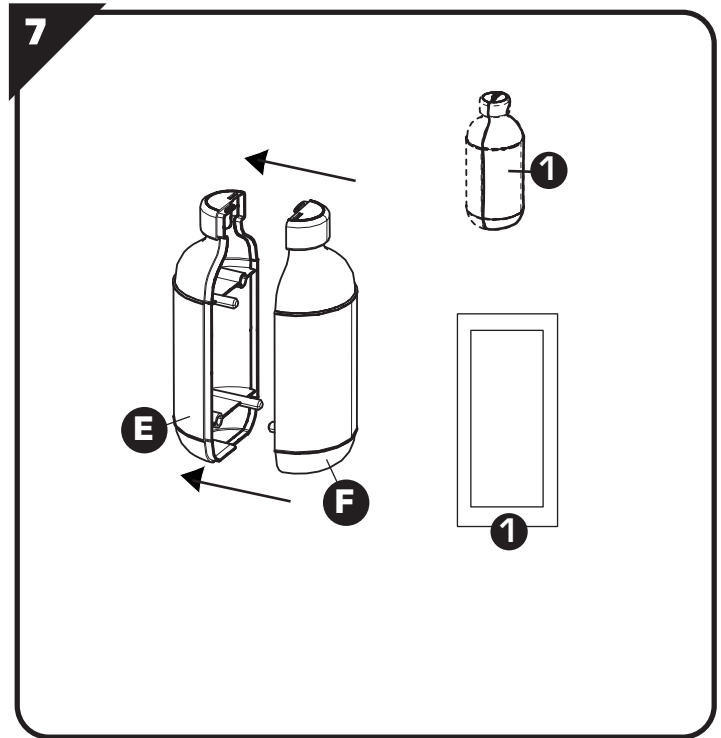
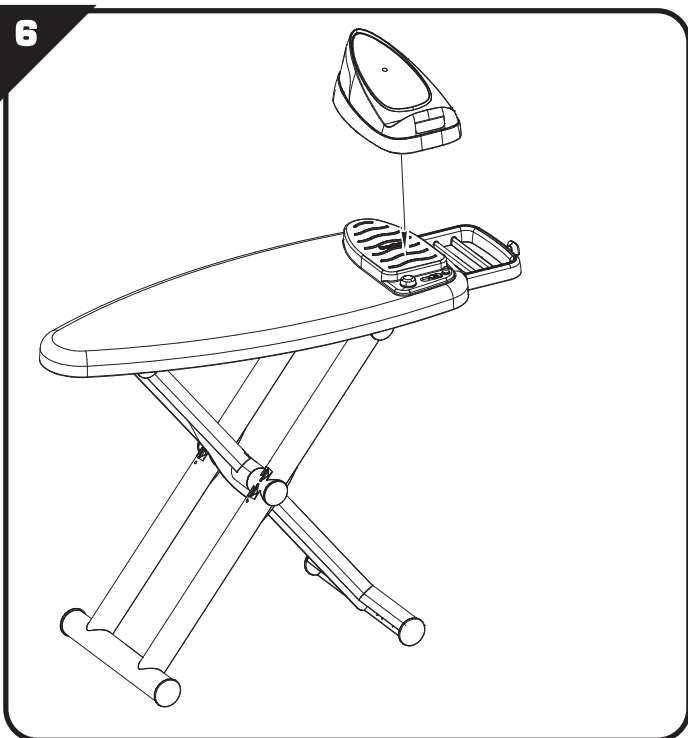
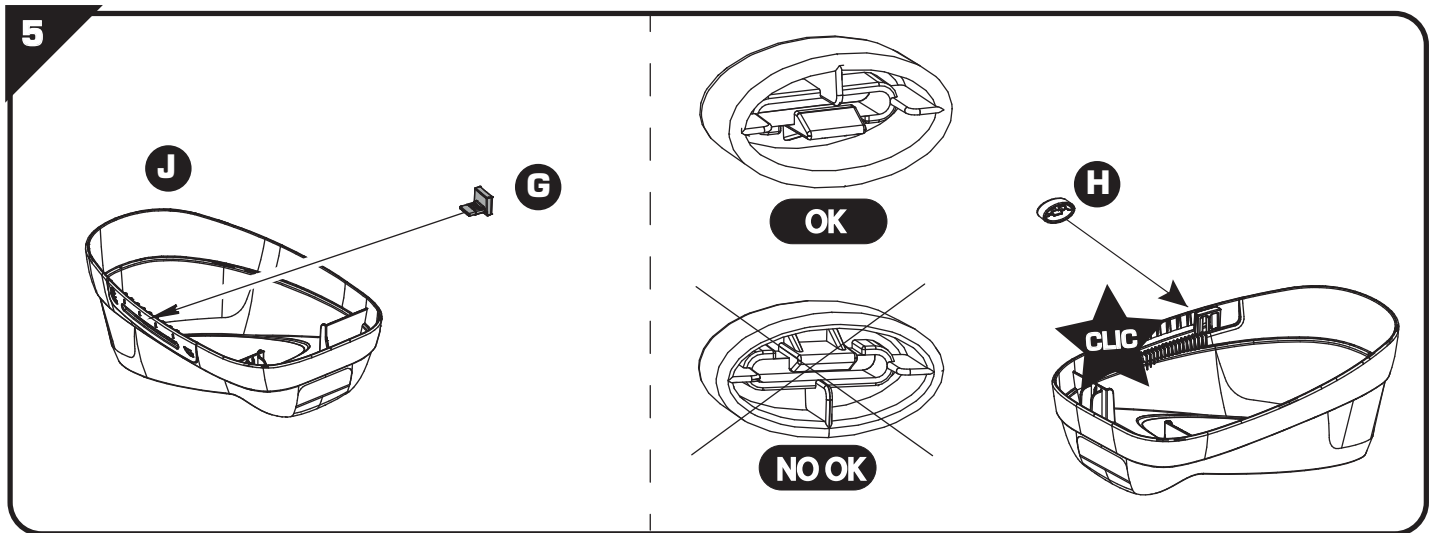
Batteries should be changed by an adult.

Do not mix alkaline, standard (carbon-zinc), or rechargeable (nickel-cadmium) batteries.

Do not mix old and new batteries.







FR Renseignements importants à conserver. Attention ! Pour écarter les dangers liés à l'emballage (attaches, film plastique, embout de gonflage, outils pour assembler le produit, etc...) enlever tous les éléments qui ne font pas partie du jouet. Jouet à monter par un adulte responsable. ATTENTION ! Ne jamais laisser un enfant jouer sans la surveillance d'un adulte. Toute réclamation doit être accompagnée de la preuve d'achat (ticket de caisse). ATTENTION ! Ne convient pas aux enfants de moins de 3 ans. Petits éléments. Danger d'étouffement. Les pièces doivent être dégrappées par un adulte avec un outil pour éviter les bords coupants.

GB Important information to be kept. Warning! To remove risks associated with packaging (attachments, plastic wrapping, inflation nozzle, product assembly tools, etc.) remove all items that are not part of the toy. Toy to be assembled by a responsible adult. WARNING! Never allow a child to play without adult supervision. Any complaint must be accompanied by the proof of purchase (receipt). WARNING! Not suitable for children under 3 years of age. Small parts. Choking hazard. Do not use the product before it is properly installed. Adult supervision is necessary for children under 4 years of age. The plastic or metal links between parts should be removed by an adult to avoid sharp edges.

DE Wichtige Hinweise, die aufzubewahren sind. Achtung! Um alle durch die Verpackung entstehenden Gefahren auszuschließen (Schnüre, Plastikfolie/Stutzen, Werkzeuge zur Montage des Produktes, usw.), entfernen Sie alle Elemente, die nicht Teil des Spielzeuges sind. Müssen von einem verantwortlichen Erwachsenen zusammen gebaut werden. ACHTUNG! Ein Kind niemals ohne Aufsicht eines Erwachsenen spielen lassen. Bei Reklamationen den Kaufnachweis mitschicken (Kassenschein). ACHTUNG! Nicht für Kinder unter 3 Jahren geeignet. Kleine Bestandteile. Erstickengefahr. Die Teile müssen von einem Erwachsenen mit einem Werkzeug abgetrennt werden, so dass keine scheidenden Kanten entstehen.

NL Belangrijke inlichtingen die u moet bewaren. WAARSCHUWING! Om gevaar verboden aan de verpakking (riemen, plastic folie, opblompompzetstuk, gereedschap om het product in elkaar te zetten, etc.) te vermijden, verwijder alle onderdelen die geen deel van het speelgoed uitmaken. Doe een aansprakelijke volwassene te monteren speelgoed. WAARSCHUWING! Laat het kind nooit zonder toezicht van een volwassene spelen. Elke klacht moet worden vergezeld door het aankoopbewijs (kassabonnetje). WAARSCHUWING! Niet geschikt voor kinderen onder 3 jaar. Kleine onderdelen. Verstikkingsgevaar. De plastic bandjes die de onderdelen onderling vasthouden moeten door een volwassene met een stuk gereedschap verwijderd worden om het ontstaan van scherpe randen te voorkomen.

ES Informaciones importantes que deben conservarse. ¡ADVERTENCIA! Para evitar los peligros relacionados con el embalaje (ataedores, láminas de plástico, boquilla de inflado y herramientas para el montaje del producto, etc.) deseché todos los materiales que no forman parte del juguete. Juguete que requiere ser montado por un adulto responsable. ¡ADVERTENCIA! Nunca permita que los niños jueguen sin supervisión de un adulto. Cualquier reclamación debe ir acompañada con el justificante de compra (ticket de caja). ¡ADVERTENCIA! No recomendable para niños de menos de 3 años. Contiene piezas pequeñas. Peligro de asfixia. La atadura de plástico entre las piezas deberá quitarla un adulto con una herramienta para evitar los bordes cortantes.

PT Informações importantes a guardar. Atenção! Para eliminar perigos ligados a embalagem (fixadores, películas de plástico, ponteira de enchimento, ferramentas para montar o produto, etc.), retire todos os elementos que não fazem parte do produto. Brinquedo para ser montado por um adulto responsável. ATENÇÃO! Nunca deixe uma criança brincar sem a supervisão de um adulto. Qualquer reclamação deve ser acompanhada da prova de compra (talão de caixa). AVISO! Não convém às crianças com menos de 3 anos. Contém pequenos elementos. Perigo de asfixia. As peças devem ser separadas por um adulto munido de uma ferramenta para limar as arestas vivas, cortantes.

IT Informazioni importanti da conservare. AVVERTENZA! Per evitare ogni pericolo legato agli imballaggi (attacchi, fogli di plastica, Valvola di gonfiaggio, utensili per montare il prodotto, ecc.), togliere tutti gli elementi che non fanno parte del prodotto. Il gioco deve essere montato da una persona adulta responsabile. AVVERTENZA! Non lasciare mai giocare i bambini senza la sorveglianza di un adulto. Qualsiasi reclamo deve essere accompagnato dalla prova d'acquisto (scontrino di cassa). AVVERTENZA! Non adatto a bambini di età inferiore a 3 anni. Parti piccole. Pericolo di soffocamento. Per evitare il contatto con i bordi taglienti, la linguetta plastica tra le varie parti deve essere rimossa da un adulto.

DK Gem disse vigtige oplysninger. Advarsel! For at undgå risikoer, som er rela-

teret til emballagen (vedhæftninger, plastikemballage, oppustningsmundstykke, værktøj til at samle produktet, osv.), bedes du fjerne alle dele, som ikke er en del af legetøjet. Legetøjet skal samles af en ansvarlig voksen. ADVARSEL! Lad aldrig barnet lege uden voksenopsyn. Ved enhver reklamation skal der vedlægges købsbevis (kassabon). ADVARSEL! Uegnet for børn under 3 år. Består af små dele. Kvalitetsfare. Delene skal skilles ad af en voksen ved hjælp af et værktøj for at undgå skarpe kanter.

SE Viktig information som ska sparas. Varning! För att eliminera riskerna i samband med förpackningen (biagor, plastfilm, uppblåsningsmunstycke, verktyg för montering av produkten, osv.), ta bort alla objekt som inte är en del av leksaken. Leksak som skall monteras av ansvarig vuxen. VARNING! Låt aldrig barnet leka utan vuxen tillsyn. Alla reklamationer bör åtföljas av inköpsbevis (kassavitt). VARNING! Ej lämplig för barn under 3 år. Innehåller smådelar. Kvalitetsrisk. Plasten mellan de olika delarna bör avlägsnas av vuxen för att undvika att barnet kommer i kontakt med de vassa kanterna.

FI Tärkeät tiedot, jotka on säilytettävä. Varoitus! Pakkauksen liittyvien riskien poistamiseksi (kiinnittimet, muovikääreet, täyttösuutin, tuotteen kokoonmistyökalut, jne.), poista kaikki materiaali, joka ei kuulu leluun. Lelun saa koota vain vastuullinen aikuinen. VAROITUS! Älä koskaan anna lapsen leikkiä ilman aikuisen valvontaa. Kaikkiin valituksien liitteeseen on toimitettava ostodokumentti (kassakuiti). VAROITUS! Ei soveltu alle 3-vuotiaalle lapsille. Pieniä osia. Tukehtusvaara. Aikuisen on irrotettava osat toisistaan jokin työkalun avulla terävien reunojen välttämiseksi.

NO -Ta vare på disse viktige opplysningene. Advarsel! For å fjerne all fare som er forbundet med innpakningen (vedlegg, innpakkingsplast, blåsemunstykket, verktøy for montering av produkt, m.m.), fjern alle objekter som ikke er en del av leken. Må monteres av en voksen. ADVARSEL! La aldri barnet leke uten oppsyn av en voksen. Ved reklamasjon må kvittering medbringes. ADVARSEL! Ikke egnet for barn under tre år. Små deler. Kvelningsfare. Plastikkånd mellom delene skal fjernes av en voksen person med verktøy for å unngå skarpe kanter.

HU Fontos információk. Figyelmeztetés! A csomagolóanyaggal (tároltözekek, műanyag göngyöleg, fúvószelep, szerszámok a termék összerakásához, stb.) kapcsolatos veszélyek elkerülése érdekében eltávolítsd az el mindent, ami nem képezi a játék részét. A játékot csak felelős felnőtt rakhatja össze. FIGYELEMZTETÉS! Soha ne engedje a gyermeket felügyelet nélkül játszani! Minden reklamációt a vásárlás bizonyítékát kell kísérni (pénztárjegyet). FIGYELEMZTETÉS! Nem felel meg a 3 évesnél kisebb gyerekek számára. Apró részek. Fulladásveszély. A műanyag alkatrészeket egy megfelelő szerszámmal felszerelkezett felnőtt kell szétbontani, hogy elkerülje az éles szelést.

CZ Důležité pokyny. Pozor! Pro zamezení rizik spojených s balením (příslušenství, umelohmotné obaly, nafukovací nástroje, nástroje pro sestavení výrobku, atd.) odstraňte veškeré prvky, které nejsou součástí hračky. Hračka určená k montáži zodpovědnou dospělou osobou. VROVÁNÍ! Nikdy nedovolte dětem hrát se bez dozoru dospělé osoby. Všechny reklamace musí obsahovat doklad o koupi (pokladniční listek). VARNÍNG! Hračka má malé části. Nebezpečí udusení. Spojovací části musí odstranit dospělá osoba pomocí nástroje tak, aby se nevytvořily ostré hrany.

SK Ušchovajte tieto pokyny pre prípadnú korešpondenciu. Pozor! Pre zamedzenie rizik spojených s balením (príslušenstvo, umelohmotné obaly, nafukovací nástroje, nástroje pre zostavenie výrobku, atď.) odstráňte všetky prvky, ktoré nie sú súčasťou hračky. Hračka musí montovať len dospelá osoba. UPOZORNENIE! Nikdy nedovoľte deťom hrať sa bez dozoru dospelého rodiča. Všetky reklamácie musia obsahovať doklad o zakúpení (pokladničný listok). OSTRZEŻENIE! Nie nadajcie się do zabawy z dziećmi w wieku poniżej 3 lata. Małe elementy. Ryzyko uduszenia. Rodzic lub opiekun powinien usunąć z zestawu wszystkie plastikowe/metalowe zabezpieczenia, aby uniknąć ostrych krawędzi.

PL Ważne informacje - należy zachować. OSTRZEŻENIE! Aby uniknąć niebezpieczeństw związanych z opakowaniem (zaścpey, folia plastikowa, Końcówka do pompowania, narzędzia do montażu, itp.), należy usunąć wszystkie elementy, które nie są częścią zabawki. Do montażu przez osobę dorosłą. OSTRZEŻENIE! Nigdy nie należy zostawić bawiącego się dziecka bez nadzoru osoby dorosłej. Przy każdej reklamacji należy okazać dowód zakupu (paragon). OSTRZEŻENIE! Nie nadajcie się do zabawy z dziećmi w wieku poniżej 3 lata. Małe elementy. Ryzyko uduszenia. Rodzic lub opiekun powinien usunąć z zestawu wszystkie plastikowe/metalowe zabezpieczenia, aby uniknąć ostrych krawędzi.

BG Важни указания, които трябва да бъдат запазени. Внимание! За

избягване на опасностите свързани с опаковката (ленти, пластмасово фолио, мундушук за наддуване, инструменти за сглобяване на продукта, и т.н.), отстранете всички елементи, които не са предназначени за игра. Трябва да се монтира от възрастни отговорни лица. ВНИМАНИЕ! Не оставяйте никога детето да играе без надзор от възрастни. При заявяване на рекламация, изпрашайте и доказателство за извършената покупка (касовата бележка). ПРЕДУПРЕЖДЕНИЕ! Неодобрява се деца на възраст под 3 години. Дребни елементи. Опасност от задушаване. Частите трябва да бъдат разделени от възрастни с помощта на инструмент, за да се избегне нараняване от рязаните ръбове.

GR -Σημαντικές πληροφορίες που πρέπει να φυλάξετε. Προειδοποίηση! Για να αποφευχθούν οι κίνδυνοι που συνδέονται με τη συσκευασία (παράρτημα, πλαστικό περιτύλιγμα, βαλβίδα φυσοκόμου, εργαλεία για τη συναρμολόγηση του προϊόντος, κ.τ.λ.) απομακρύνετε όλα τα είδη που δεν αποτελούν τμήμα του παιχνιδιού. Παιχνίδι που πρέπει να συναρμολογηθεί από υπεύθυνο ενήλικα. ΠΡΟΣΟΧΗ! Μην αφήνετε τα παιδιά να παίζουν χωρίς επίτηρητη από κάποιον ενήλικα. Κάθε παράπονο πρέπει να συνοδεύεται από την απόδειξη αγοράς (ποσοδιάσειρη). Οι υπαρκτοί δεν πρέπει να επιταρροφούνται. Οι αποσυρμένες πρέπει να αραιρούνται από παιρνίδη πριν από τη φόρτιση. - ΠΡΟΣΟΧΗ! Ακατάλληλο για παιδιά κάτω των 3 ετών. Μικρά τμήματα. Κίνδυνος ασφυξίας. Τα εξαρτήματα πρέπει να λύνονται από ενήλικα με εργαλείο γιατί οι άκρες κόβουν.

SI Informacije proizvajalca shranite za kasnejšo uporabo. Opozorilo! Da se izognete tveganju v povezavi s pakiranjem (dodatki, plastični ometi, ustnik za napihovanje, orodje za montažo izdelka, itd.), odstranite vse elemente, ki niso del igrarice. Igrarica naj sestavi odgovorna odrasla oseba. OPOZORILO! Nikoli ne dovolite otroku, da se igra brez nadzora odrasle osebe. V primeru uveljavljanja reklamacije morate obvezno priložiti račun prodajalca. OPOZORILO! Izdelek ni primeren za otroke mlajše od treh let. Majhni delci. Nevarnost zadušitve. Drg Plastične povezovalne spojke me posameznimi sestavnimi deli mora odstraniti odrasla oseba tako, da pri tem ne nastanejo ostri robovi.

HR -Molimo da sačuvate ove upute radi eventualne prepiske. Upozorenje! Kako biste izbjegli opasnost u pogledu pakiranja (dodatci, plastični ometi, mlinazica za puhanje, alat za montažu proizvoda, itd.) uklonite sve predmete koji nisu dio igrarice. Postavljanje je dozvoljeno isključivo odraslim osobama. UPOZORENJE! Nikad ne dopustite djetu da se igra bez nadzora odrasle osebe. U primjeru uvaživanja garancije morate obavezno priložiti račun prodavača. UPOZORENJE! Nije namijenjeno djeci mlađoj od 3 godine. Mali dijelovi. Opasnost od gušenja. Dijelove treba odvojiti odrasla osoba pomoću alata kako bi se izbjegli ostri rubovi.

TR Lütfen lütfen yazınmalr için bu uyarıları saklayın. Uyarı! Ambalajla ilgili (bağlantı parçaları, plastik ambalaj) işi şime başlı, ürün montaj araçları, vb.) tehlikeli ömlemek için, oyuncuğa adı olmayan tüm parçaları çıkarın. Yetişkinler tarafından takılmalıdır. DİKKAT! Bir çocuğun asla yetişkin gözetimi altında olmadan oyun oynamasına izin verilmemelidir. Şikayettizile birlikte satın aldığınız (makbuz) sunmanız gerekir. 3 Yaşından küçük çocuklar için uygun değildir. Küçük parçalar. Boğulma tehlikesi. Parçaları arındırarak plastik bağlantıları, güvenli amacıyla bir yetişkin tarafından kaldırılmalıdır.

RU Важные сведения: хранить! Внимание! Чтобы избежать опасностей, связанных с упаковкой (шнуры, пластиковые пенки, насос для накачивания, инструменты для сборки устройства и т.д.), уберите все предметы, не являющиеся игрушками. Игрушку должен собирать взрослый, отвечающий за ребенка. ВНИМАНИЕ! Никогда не оставляйте играющего ребенка без присмотра взрослых. Все претензии должны сопровождаться свидетельством покупки (кассовый чек). ВНИМАНИЕ! Не для детей от месяца до 3 лет. Мелкие детали. Опасность проглатывания. Взрослый должен убирать пластиковые соединения между деталями с помощью инструмента, чтобы не оставалось острых краев.

UA Зберігайте ці інструкції на випадок можливого використання у майбутньому! Увага! Щоб уникнути ризиків від небезпек, пов'язаних з упаковкою (шнури, пластикова пенка, насос для накачування, інструменти для закінчення, інструменти для збирання пристрою, тощо), уберіть всі предмети, що не є іграшками. Іграшка повинна збиратися тільки дорослим. УВАГА! Ніколи не залишайте дитину, яка грається, без нагляду дорослих. Будь-яку скаргу повинен супроводжувати доказ придбання (квитанція). УВАГА! Іграшка не призначена для дітей віком до 3 років. Дрібні деталі. Небезпека проковтання. Деталі повинні бути оброблені дорослими за допомогою інструменту для уникнення ризиків країв.

التعليمات الهامة المطلوب الاحتفاظ بها.

تحذیر! إزالة المخاطر المتعلقة بالتغليف (الملحقات والغلاف البلاستيكي، إلى آخره وصلة للنفخ، أدوات لتضخ النفخ) قم بالتخلص من جميع العناصر التي لا تعتبر جزءاً من اللعبة. يجب أن يقوم بتجميع هذه اللعبة شخص بالغ مسئول.

منوع استعماله من قبل الأطفال دون الثالثة - خطر الإختناق - مكونات ص غيرة قد تسبب خطر الاختناق.

تحذیر! لا تسمح فقط للطفل باللعب بدون إشراف شخص بالغ. يجب عدم استعمال هذا المنتج قبل تركيبه بشكل صحيح

يجب مراقبة الأطفال الذين يقل عمرهم عن أربع سنوات من قبل شخص راشد

كل شكوى يجب أن يرفق بها دليل الشراء (إيصال الخزينة).

يجب نزع الوصلات البلاستيكية المتبقية بين القطع من قبل شخص راشد بواسطة أداة لتجيب الحافات القاطعة. معايير

PENSEZ AU TRI! ENSEMBLE RÉDUISONS L'IMPACT ENVIRONNEMENTAL DES EMBALLAGES. SACHET PLASTIQUE À JETER. BOITE CARTON À RECYCLER. CONSIGNE POUVANT VARIER LOCALEMENT > WWW.CONSIGNESDETTRI.FR

Site internet SAV France : www.smoby.fr

Assistance consommateurs à nous retourner en cas de problèmes / Consumer assistance: for any problems, return this card / Verbraucher-Info: Für weitere Auskünfte, senden Sie diese Karte bitte an / Klantenservice: voor inlichtingen, deze kaart naar ons terugsturen / Atención al consumidor: para cualquier información, enviar esta tarjeta. / Assistenza per il consumatore: per informazioni, rispedite la presente cartolina.

NOM / NAME: **Réf.:** **AAP1825A**

PRENOM / SURNAME: **Colors:**

RUE / STREET: **Smoby**

VILLE / TOWN: **Central Vapeur**

CODE POSTAL / POSTAL CODE: **Assistance consommateurs à nous retourner en cas de problèmes / Cause for complaint / Grund der Beanstandung Omschrijving van de reden van de klacht / Detalle el motivo de su reclamación / Descizione del motivo del reclamo:**

Manquant / Missing / Fehlende Teile / Tekort / Faltante / Mancante.

Cassé / Broken / Gebrochen / Gebroken / Rotura / Rotto.

Autre / Other reason / Andere / Andere reden / Otra razón / Altro motivo

Description ou numéro de la pièce demandée / Description or number of part requested / Beschreibung oder nummer des gewünschten Teils / Omschrijving of nummer van het gevraagde onderdeel / Descripción o número de la pieza solicitada / Descizione o numero del pezzo richiesto:

N°: **N°:** **N°:** **N°:** **N°:** **N°:** **N°:**

Qté: **Qté:** **Qté:** **Qté:** **Qté:** **Qté:** **Qté:**

Smoby

For UK enquiries only / Pour Angleterre uniquement
If you need any assistance, help or spare parts for this product, please contact the customer care manager.

SIMBA SMOBY TOYS UK Ltd
Broomfield House
Bolling Road
BRADFORD BD4 7BG

tél: 01274765030
fax: 01274765031
care@smobytoys.co.uk