

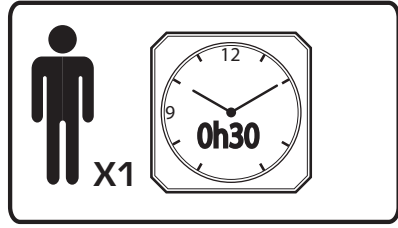
FR • ATTENTION!
 GB • WARNING!
 DE • ACHTUNG!
 NL • WAARSCHUWING!
 ES • ¡ADVERTENCIA!
 PT • ATENÇÃO!
 IT • AVVERTENZA!
 DK • ADVARSEL!
 SE • VARNING!
 FI • VAROITUS!
 NO • ADVARSEL!
 HU • FIGYELMEZTETES!
 CZ • UPOZORNĚNÍ!
 SK • UPOZORNENIE!
 PL • OSTRZEŻENIE!
 BG • ВНИМАНИЕ!
 RO • AVERTISMENT!
 GR • ΠΡΟΕΙΔΟΠΟΙΗΣΗ!
 SI • OPOZORILO!
 HR • UPOZORENJE!
 TR • UYARI!
 RU • ВНИМАНИЕ!
 UA • УВАГА!
 AR • تنبيه!



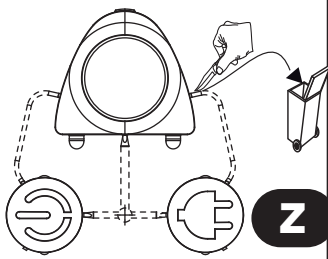
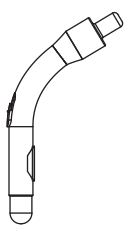
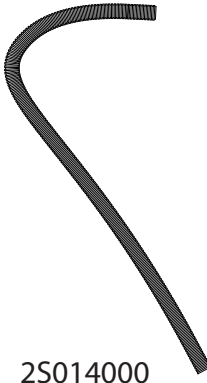

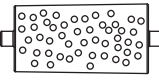
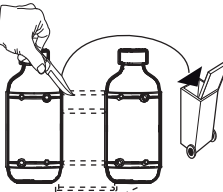
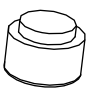
ans
years
Jahre
jaar
años
anos
anni
år

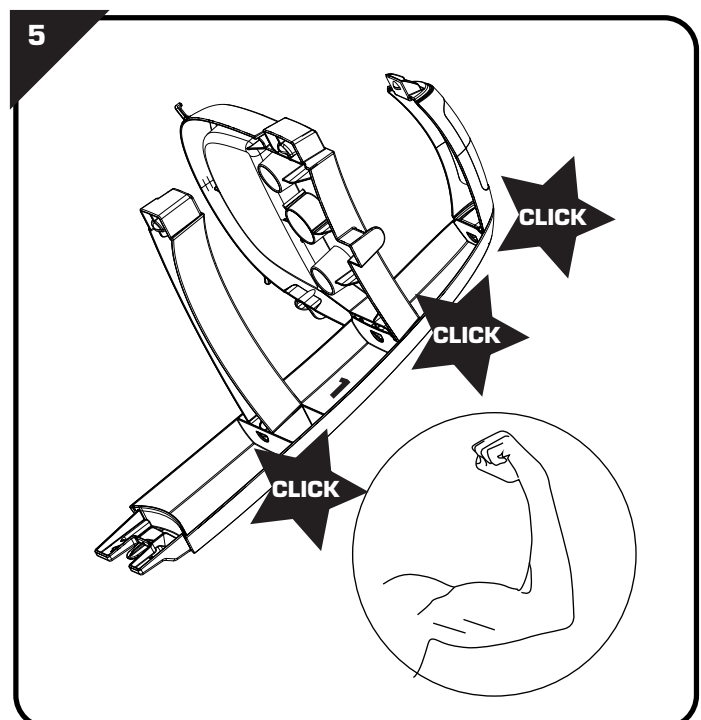
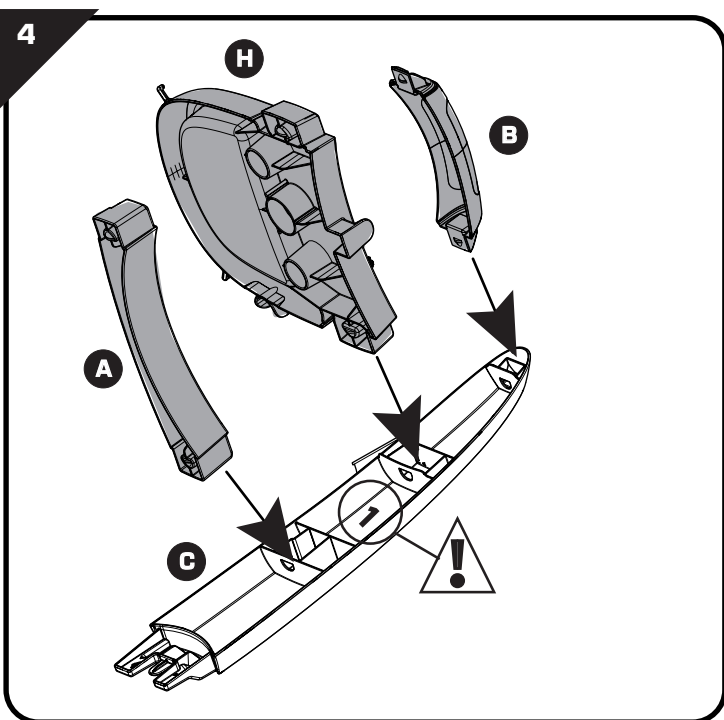
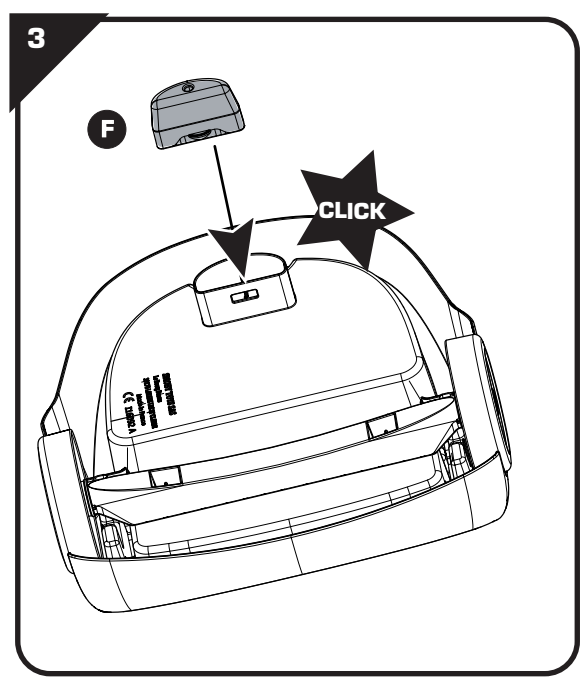
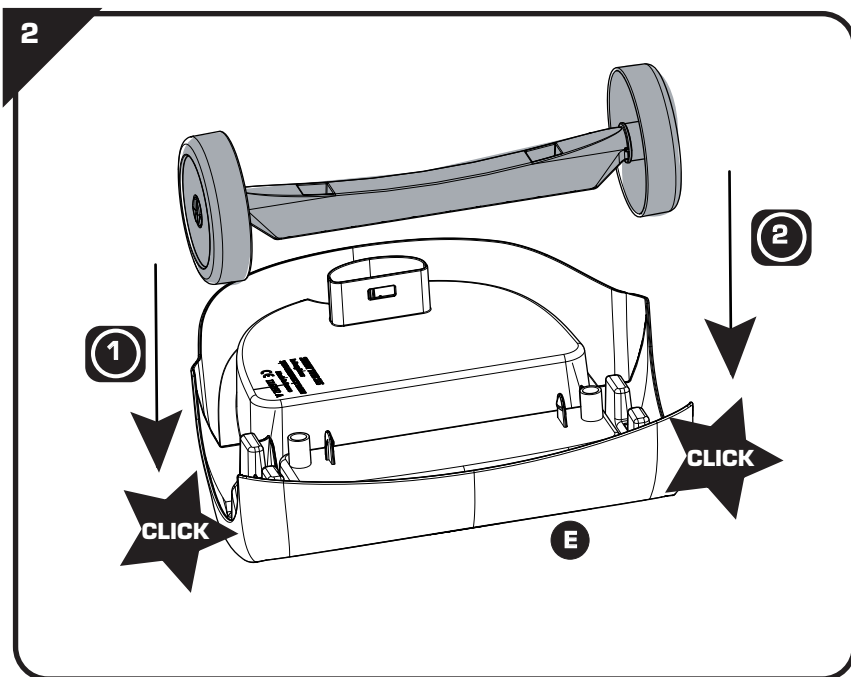
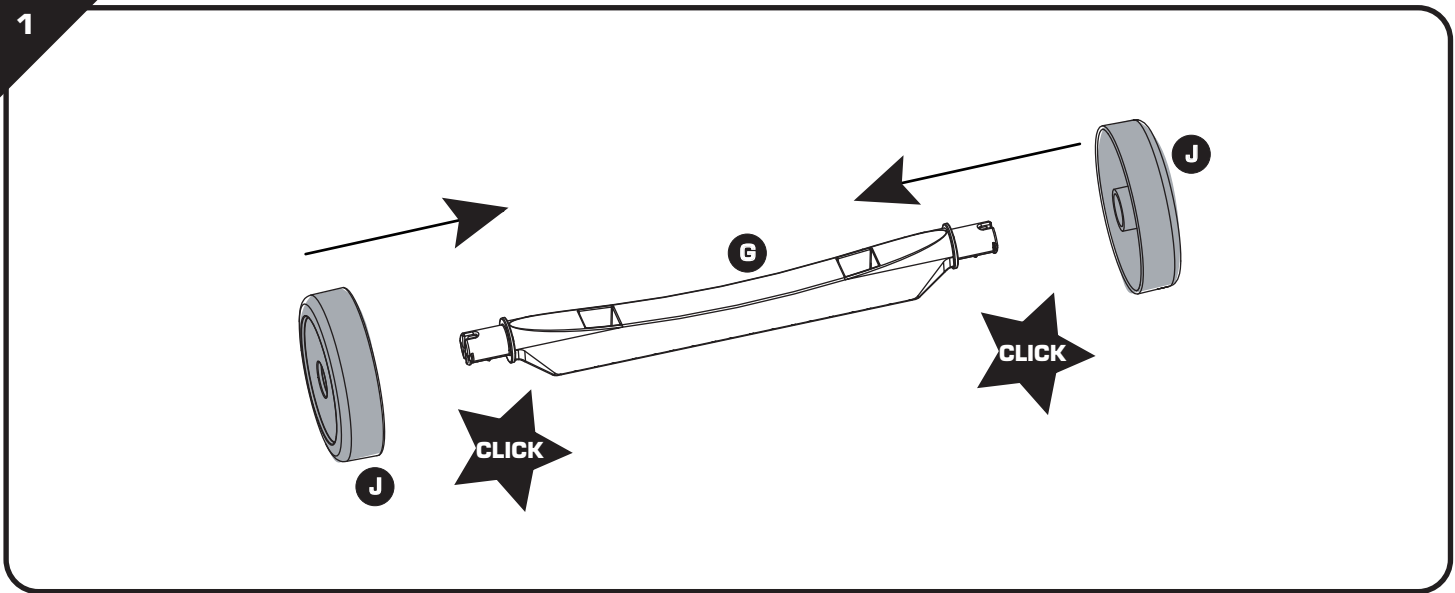
år
vuotta
år
év
let
rokov
lata
години

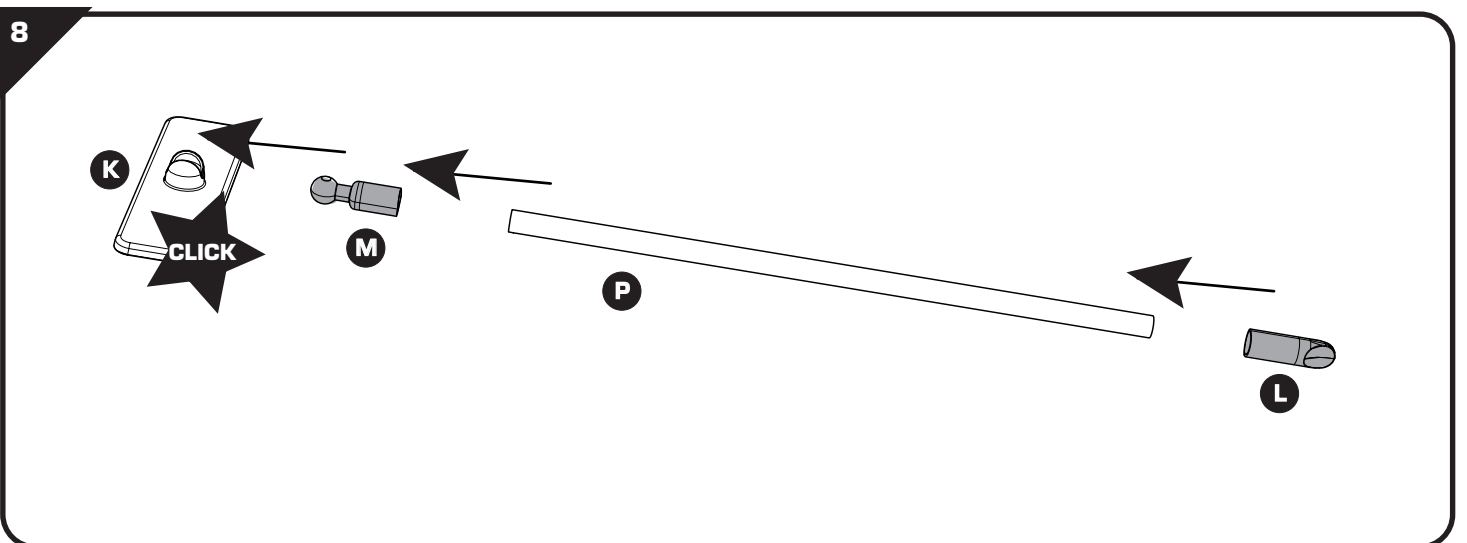
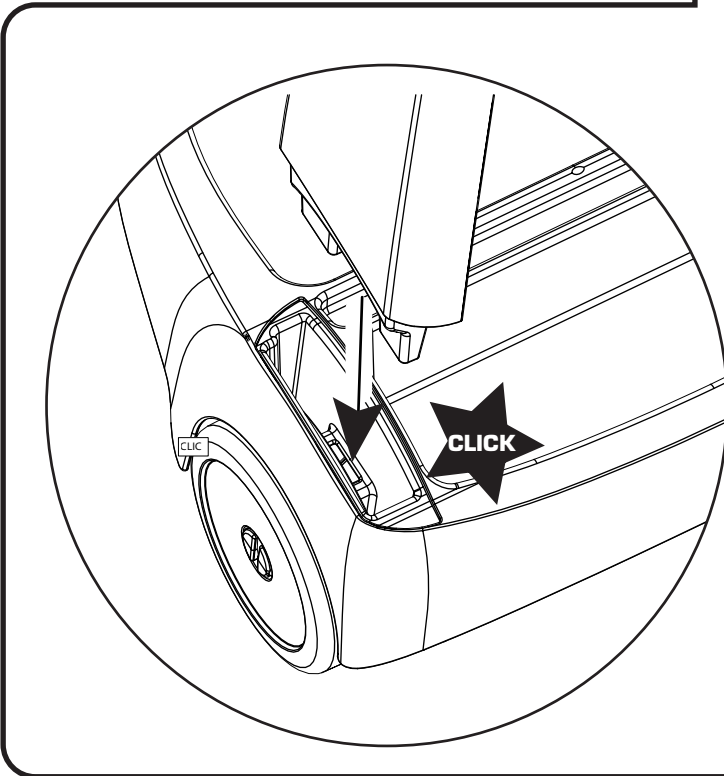
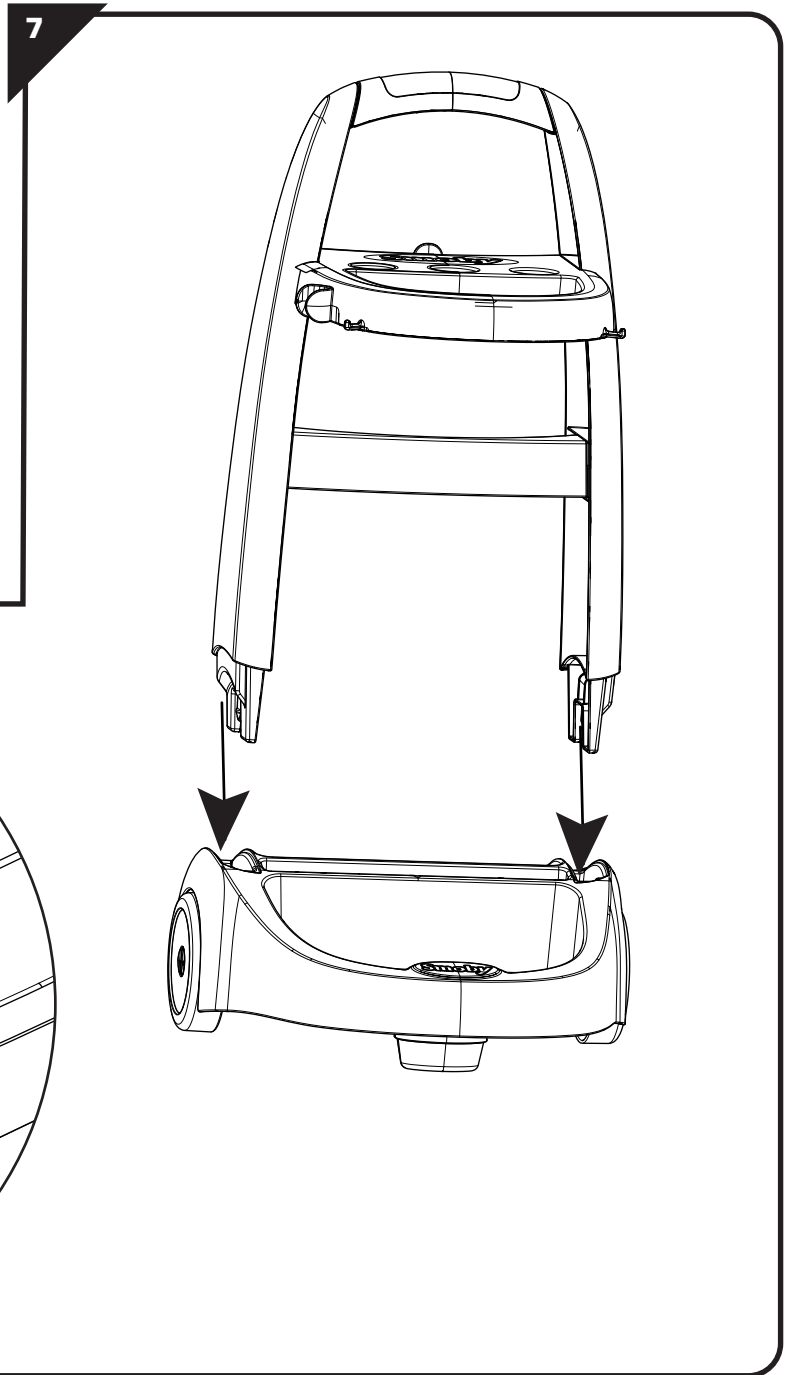
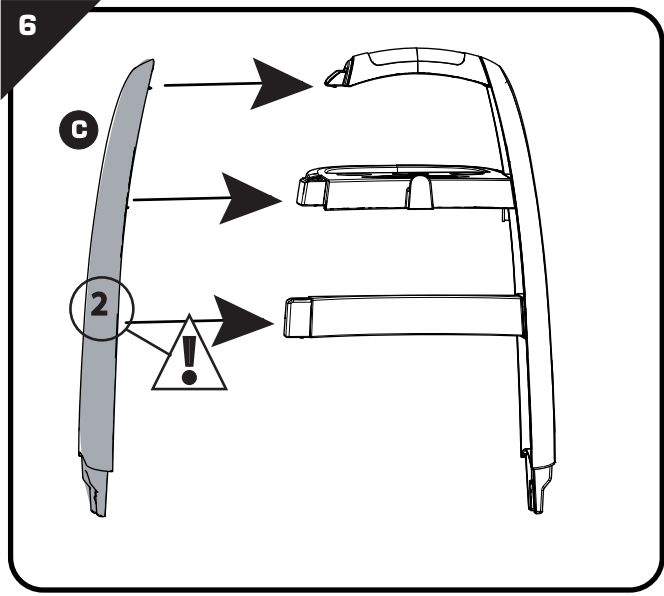
ani
χρονια
let
godina
yaşından
лет
роки
سنوات



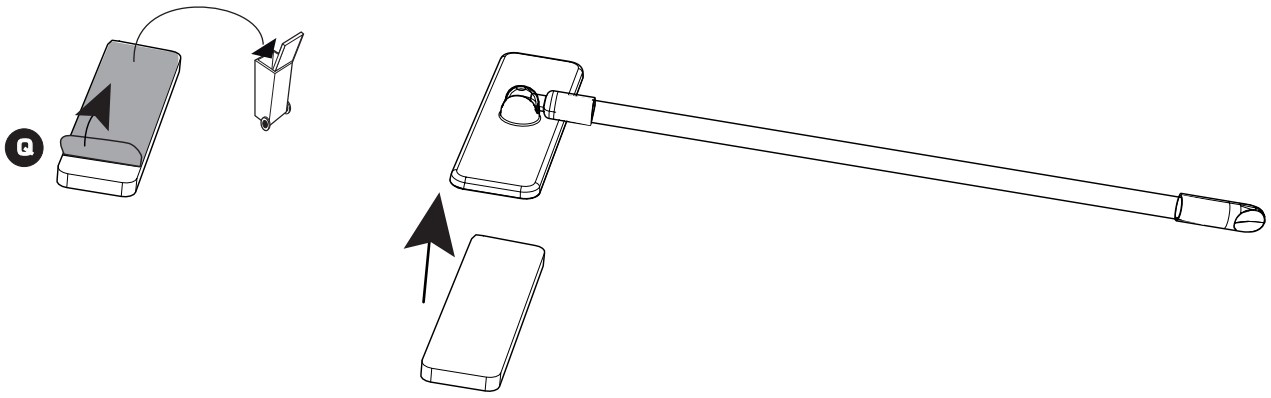
| | | | | | |
|---|-----------|--|-----------|-------------------------------|-----------|
| <p>A</p> <p>B</p> <p>I16090</p> | <p>x1</p> | <p>H</p> <p>I16100</p> | <p>x1</p> | <p>R</p> <p>M16004</p> | <p>x1</p> |
| <p>C</p> <p>1 2</p> <p>I16091</p> | <p>x1</p> | <p>J</p> <p>OUT2598</p> | <p>x4</p> | <p>S</p> | <p>x1</p> |
| <p>E</p> <p>F</p> <p>G</p> <p>I16092</p> | <p>x1</p> | <p>K</p> <p>L M L</p> <p>I16093</p> | <p>x1</p> | <p>T</p> <p>I16094</p> | <p>x1</p> |
| | | <p>N</p> <p>OUT2471</p> | <p>x1</p> | <p>U</p> <p>I16096</p> | <p>x1</p> |
| | | <p>P</p> <p>ABA1279</p> | <p>x2</p> | <p>V</p> <p>I16095</p> | <p>x1</p> |
| | | <p>Q</p> <p>ABA1280</p> | <p>x1</p> | | |

| | | | | | | | | |
|--------------------------|---|----|-----------|--|----|-----------|---|----|
| W Y |  <p>I16123</p> | x1 | AB |  <p>ABA1284</p> | x1 | AE |  <p>2S014000</p> | x1 |
| AA |  <p>2S015000</p> | x1 | AC |  <p>M16005</p> | x1 | AF |  <p>I14146</p> | x1 |
| | | | AD |  <p>AAV0078</p> | x1 | AG | | |

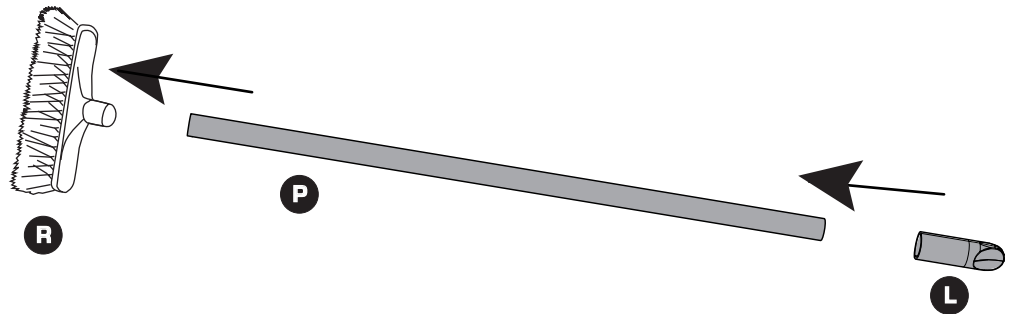




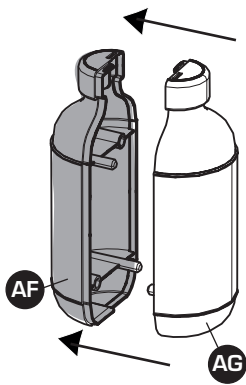
9



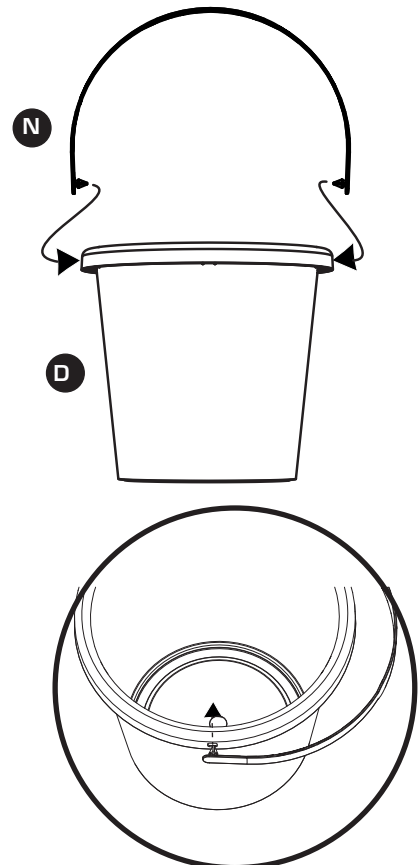
10



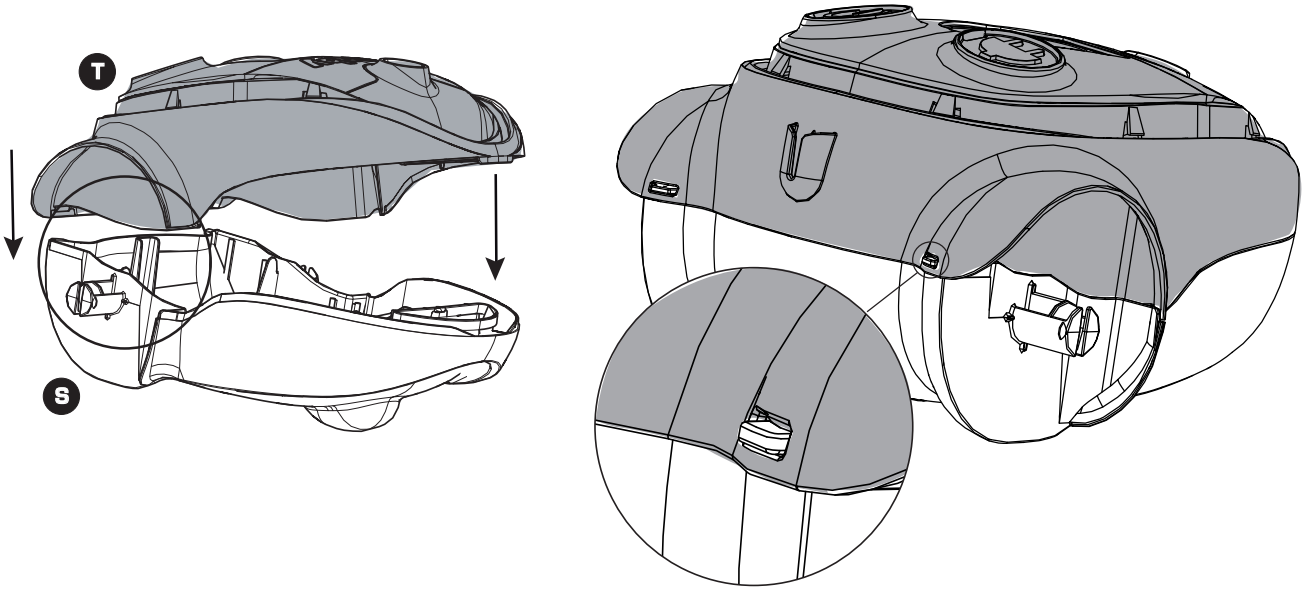
11



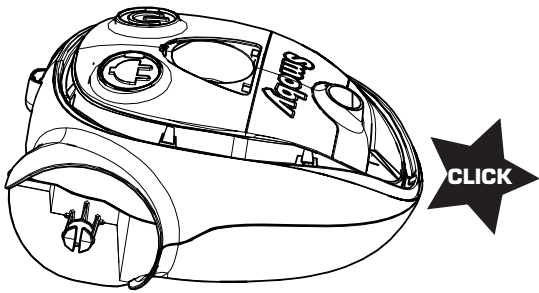
12



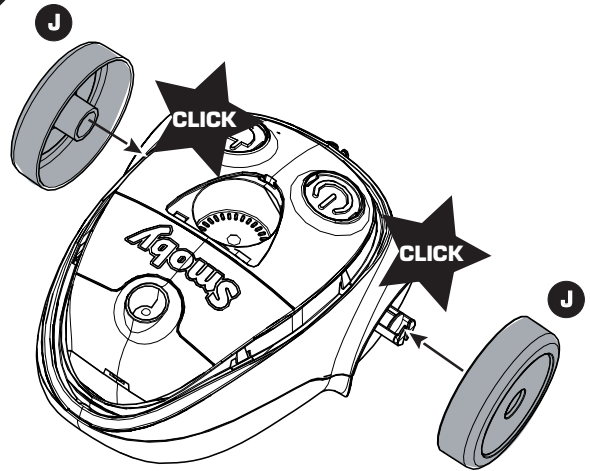
13



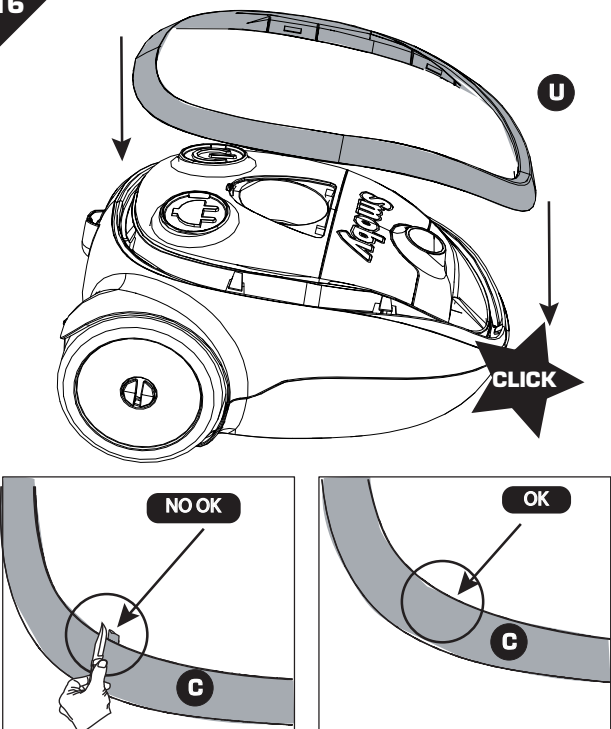
14



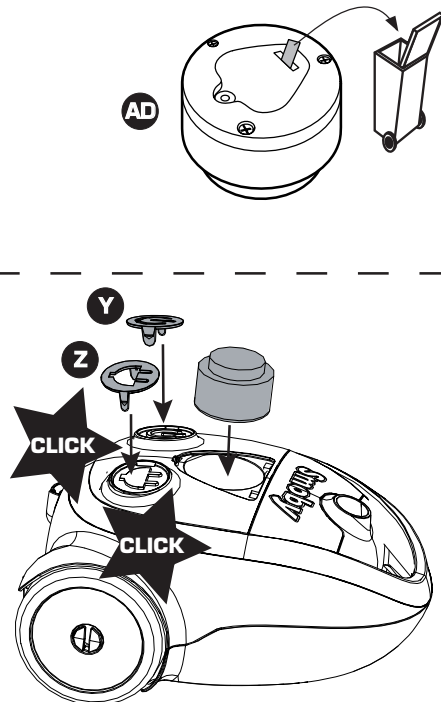
15



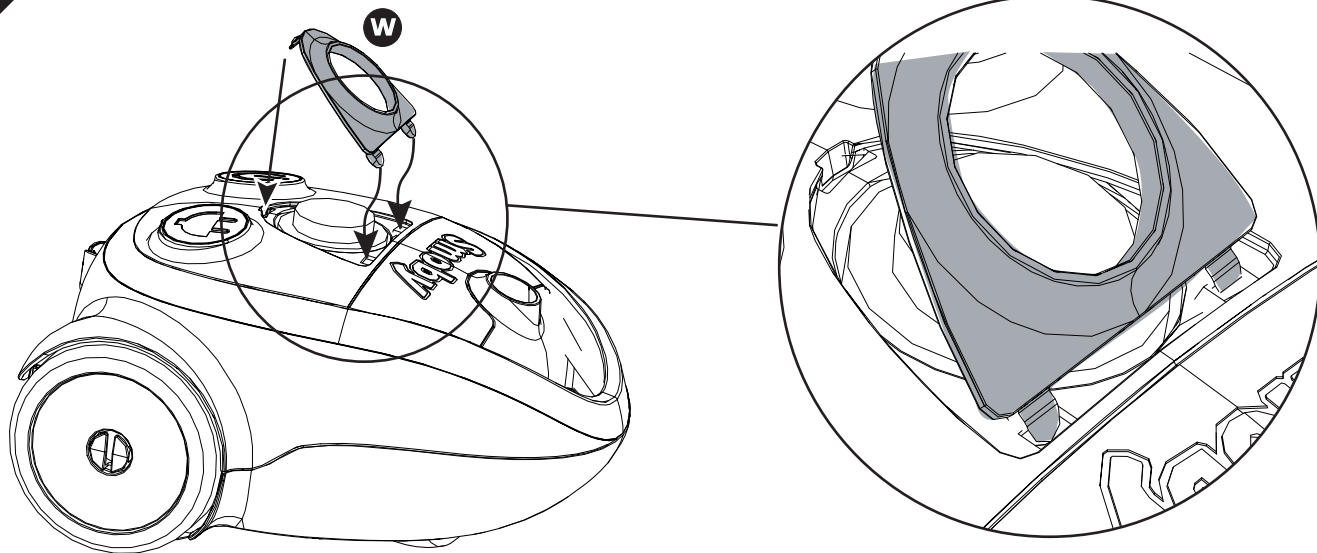
16



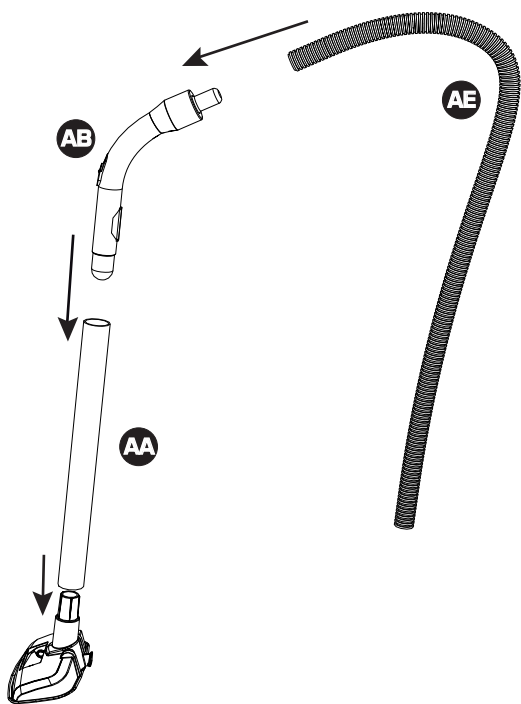
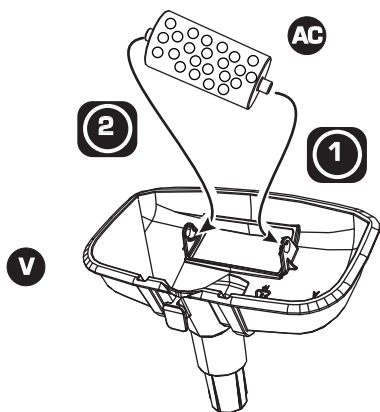
17



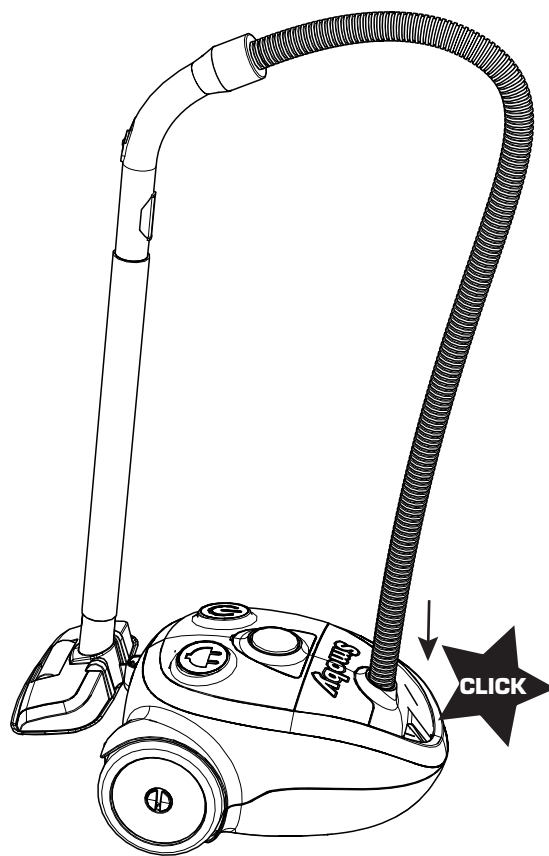
18



19



20



FR • Renseignements importants à conserver. Attention ! Pour écarter les dangers liés à l'emballage (attaches, film plastique, embout de gonflage, outils pour assembler le produit, etc...) enlever tous les éléments qui ne font pas partie du jouet. Jouet à monter par un adulte responsable. ATTENTION ! Ne jamais laisser un enfant jouer sans la surveillance d'un adulte. Toute réclamation doit être accompagnée de la preuve d'achat (ticket de caisse). Les pièces doivent être dégrappées par un adulte avec un outil pour éviter les bords coupants. Les piles ne doivent pas être rechargées. Les accumulateurs doivent être enlevés du jouet avant d'être chargés. Les accumulateurs ne doivent être chargés que sous la surveillance d'un adulte. Différents types de piles ou accumulateurs ou des piles ou accumulateurs neufs et usagés ne doivent pas être mélangés. Seuls des piles ou accumulateurs du type recommandé ou d'un type similaire doivent être utilisés. Les piles et accumulateurs doivent être mis en place en respectant la polarité. Les piles et accumulateurs usagés doivent être enlevés du jouet. Les bornes d'une pile ou d'un accumulateur ne doivent pas être mises en court-circuit. Toujours retirer les piles ou accumulateurs lorsque le jouet n'est pas utilisé pendant une longue période. ATTENTION ! Ne convient pas aux enfants de moins de 3 ans. Petits éléments. Danger d'étouffement.

GB • Important information to be kept. Warning! To remove risks associated with packaging (attachments, plastic wrapping, inflation nozzle, product assembly tools, etc.) remove all items that are not part of the toy. Toy to be assembled by a responsible adult. WARNING! Never allow a child to play without adult supervision. Any complaint must be accompanied by the proof of purchase (receipt). The plastic or metal links between parts should be removed by an adult to avoid sharp edges. Non rechargeable batteries are not to be recharged. The accumulators must be removed from the toy before being recharged. The accumulators must only be recharged under adult supervision. Different types of batteries or accumulators or new and used batteries or accumulators must not be mixed. Only batteries or accumulators of the recommended type or a similar type must be used. The batteries and accumulators must be placed respecting polarity. Exhausted batteries and accumulators must be removed from the toy. The terminals of a battery or accumulator must not be short circuited. Always remove the batteries or accumulators when the toy is not used for a long period. Do not use the product before it is properly installed. Adult supervision is necessary for children under 4 years of age. WARNING! Not suitable for children under 3 years of age. Small parts. Choking hazard.

DE • Wichtige Hinweise, die aufzuheben sind. Achtung! Um alle durch die Verpackung entstehenden Gefahren auszuschließen (Schnüre, Plastikfolie, Stützen, Werkzeuge zur Montage des Produktes, usw. ...), entfernen Sie alle Elemente, die nicht Teil des Spielzeugs sind. Muss von einem verantwortlichen Erwachsenen zusammen gebaut werden. ACHTUNG! Ein Kind niemals ohne Aufsicht eines Erwachsenen spielen lassen. Bei Reklamationen den Kaufnachweis mitschicken (Kassenschein). Die Teile müssen von einem Erwachsenen mit einem Werkzeug abgetrennt werden, so dass keine schneidenden Kanten entstehen. Die Batterien dürfen nicht aufgeladen werden. Die Akkus müssen vor dem Aufladen aus dem Spielzeug genommen werden. Die Akkus dürfen nur unter der Aufsicht eines Erwachsenen aufgeladen werden. Nicht unterschiedliche Batterien- oder Akkutypen oder alte und neue gleichzeitig verwenden. Nur Batterien oder Akkus des empfohlenen Typs oder gleichwertige verwenden. Batterien und Akkus müssen unter Einhaltung der Polung eingelegt werden. Leere Batterien und Akkus aus dem Gerät entfernen. Die Klammern einer Batterie oder eines Akkus dürfen nicht kurzgeschlossen werden. Die Batterien oder Akkus immer entfernen, wenn das Spielzeug über längere Zeit nicht verwendet wird. ACHTUNG! Nicht für Kinder unter 3 Jahren geeignet. Kleine Bestandteile. Erststickungsgefahr

NL • Belangrijke inlichtingen die u moet bewaren. WAARSCHUWING! Om gevaren verbonden aan de verpakking (riemen, plastic folie, oppomp-opzetsuk, gereedschap om het product in elkaar te zetten, enz.) te vermijden, verwijder alle onderdelen die geen deel van het speelgoed uitmaken. Door een aansprakelijke volwassene te monteren speelgoed. WAARSCHUWING! Laat het kind nooit zonder toezicht van een volwassene spelen. Elke klacht moet worden vergezeld door het aankoopbewijs (kas-

sabon). De plastic bandjes die de onderdelen onderling vasthouden moeten door een volwassene met een stuk gereedschap verwijderd worden om het ontstaan van scherpe randen te voorkomen. De batterijen moeten niet opnieuw worden opgeladen. De accu's moeten voor het opladen uit het speelgoed worden verwijderd. De accu's worden uitsluitend onder toezicht van een volwassene opgeladen. Verschillende soorten batterijen of accu's of nieuwe en gebruikte batterijen of accu's moeten niet tegelijkertijd worden gebruikt. Uitsluitend aanbevolen batterijen of accu's moeten worden gebruikt, danwel overeenkomstige batterijen of accu's. De batterijen en accu's moeten worden geplaatst met inachtneming van de polariteit. De gebruikte batterijen en accu's moeten uit het speelgoed worden verwijderd. De klemmen van een batterij of accu moeten niet tot kortsluiting leiden. De batterijen of accu's altijd verwijderen indien het speelgoed gedurende langere tijd niet wordt gebruikt. WAARSCHUWING! Niet geschikt voor kinderen onder 3 jaar. Kleine onderdelen. Verstikkingsgevaar.

ES • Informaciones importantes que deben conservarse. ¡ADVERTENCIA! Para evitar los peligros relacionados con el embalaje (ataaduras, láminas de plástico, boquilla de inflado y herramientas para el montaje del producto, etc...) desheche todos los materiales que no forman parte del juguete. Juguete que requiere ser montado por un adulto responsable. ¡ADVERTENCIA! Nunca permita que los niños jueguen sin supervisión de un adulto. Cualquier reclamación debe ir acompañada con el justificante de compra (ticket de caja). La atadura de plástico entre las piezas deberá quitarla un adulto con una herramienta para evitar los bordes cortantes. Las pilas no bene recargarse. Los acumuladores deben retirarse del juguete antes de ser recargados. Los acumuladores deben ser recargados bajo la vigilancia de un adulto. No mezcle diferentes tipos de pilas o acumuladores o pilas o acumuladores nuevos y usados. Únicamente las pilas o acumuladores del tipo recomendado o de un tipo similar deben ser utilizados. Las pilas y acumuladores deben ser colocados respetando la polaridad. Las pilas y acumuladores usados deben retirarse del juguete. Las bornas de una pila o acumulador no deben cortocircuitarse. Retire siempre las pilas o acumuladores cuando no vaya a utilizar el juguete durante un largo tiempo. ¡ADVERTENCIA!! No recomendado para niños de menos de 3 años. Contiene piezas pequeñas. Peligro de asfixia.

PT • Informações importantes a guardar. Atenção! Para eliminar perigos ligados à embalagem (fixadores, películas de plástico, ponteira de enchimento, ferramentas para montar o produto, etc.), retire todos os elementos que não fazem parte do produto. Brinquedo para ser montado por um adulto responsável. ATENÇÃO! Nunca deixe uma criança brincar sem a supervisão de um adulto. Qualquer reclamação deve ser acompanhado da prova de compra (talão de caixa). As peças devem ser separadas por um adulto munido de uma ferramenta para limar as arestas vivas, cortantes. As pilhas não devem ser recarregadas. Os acumuladores devem ser retirados do brinquedo antes de serem carregados. Os acumuladores apenas devem ser carregados sob a vigilância de um adulto. Diferentes tipos de pilhas ou acumuladores ou pilhas e acumuladores novos e usados não devem ser misturados. Apenas devem ser utilizados pilhas ou acumuladores do tipo recomendado ou de um tipo similar. As pilhas e acumuladores devem ser colocados no lugar respeitando a polaridade. As pilhas e acumuladores usados devem ser retirados do brinquedo. Os terminais de uma pilha ou de um acumulador não devem ser colocados em curto-circuito. Retirar sempre as pilhas ou acumuladores quando o brinquedo não for utilizado durante um período longo. AVISO! Não convém às crianças com menos de 3 anos. Contém pequenos elementos. Perigo de asfixia.

IT • Informazioni importanti da conservare. AVVERTENZA! Per evitare ogni pericolo legato agli imballaggi (attacchi, fogli di plastica, Valvola di gonfiaggio, utensili per montare il prodotto, ecc.), togliere tutti gli elementi che non fanno parte del prodotto. Il gioco deve essere montato da una persona adulta responsabile. AVVERTENZA! Non lasciare mai giocare i bambini senza la sorveglianza di un adulto. Qualsiasi reclamo deve essere accompagnato dalla prova d'acquisto (scontrino di cassa). Per evitare il contatto con i bordi taglienti, la linguetta plastica tra le varie parti deve essere rimossa da un adulto. Non ricaricare le batterie. Prima di ricaricarli, togliere gli accumulatori dal gioco. Ricaricare gli accumulatori solamente sotto sorveglianza di un adulto. Non

mischiare tipi diversi di pile o accumulatori o pile o accumulatori nuovi e usati. Utilizzare solamente pile o accumulatori di tipo raccomandato o di tipo simile. Inserire le pile e gli accumulatori rispettando la relativa polarità. Togliere dal gioco eventuali pile o accumulatori scarichi. Evitare di cortocircuitare i morsetti delle pile o degli accumulatori. Le batterie scariche devono essere rimosse dal giocattolo. Qualora il gioco non si debba utilizzare per lunghi periodi, togliere sempre le pile o gli accumulatori. AVVERTENZA! Non adatto a bambini di età inferiore a 3 anni. Parti piccole. Pericolo di soffocamento.

DK • Gem disse vigtige oplysninger. Advarsel! For at undgå risikoer, som er relateret til emballagen (vedhæftninger, plastikemballage, oppustningsmunderstykke, værktøj til at samle produktet, osv.), bedes du fjerne alle dele, som ikke er en del af legetøjet. Legetøjet skal samles af en ansvarlig voksen. ADVARSEL! Lad aldrig barnet lege uden voksenopsyn. Ved enhver reklamation skal der vedlægges købsbevis (kassebon). Delene skal skilles ad af en voksen ved hjælp af et værktøj for at undgå skarpe kanter. Batterierne må ikke genoplades. Batteripakkerne skal tages ud af legetøjet, før de genoplades. Batteripakkerne må kun oplades under overvågning af en voksen. Forskellige typer nye eller brugte batterier eller batteripakker må ikke blandes. Kun batterier eller batteripakker af den anbefalede type eller af en tilsvarende type må anvendes. Batterierne og batteripakkerne skal sættes i, så polerne vender korrekt. Brugte batterier og batteripakker skal tages ud af legetøjet. Batteripolerne må ikke kortsluttes. Tag altid batterier eller batteripakker ud, når legetøjet ikke anvendes i længere tid. ADVARSEL! Uegnet for børn under 3 år. Består af amng små dele. Kvælningsfare.

SE • Viktigt information som ska sparas. Varning! För att eliminera riskerna i samband med förpackningen (bilagor, plastfilm, uppblåsningsmunstycke, verktyg för montering av produkten, osv.), ta bort alla objekt som inte är en del av leksaken. Leksak som skall monteras av ansvarig vuxen. VARNING! Låt aldrig barnet leka utan vuxen tillsyn. Alla reklamationer bör åtföljas av inköpsbevis (kassakvitto). Plasten mellan de olika delarna bör avlägsnas av vuxen för att undvika att barnet kommer i kontakt med de vassa kanterna. Batterierna behöver inte laddas. Ackumulatorerna skall tas bort från leksaken innan de laddas. Ackumulatorerna skall laddas under tillsyn av vuxen. Olika typer av batterier eller ackumulatorer eller nya eller förbrukade batterier eller ackumulatorer får inte blandas. Endast batterier eller ackumulatorer av rekommenderad typ eller likartad typ får användas. Batterier och ackumulatorer bör sättas med respekt för polariteten. Förbrukade batterier och ackumulatorer bör tagas ut ur leksaken. Ett batteri eller en ackumulatorer poler får inte kortslutas. Ta alltid ur batterierna eller ackumulatorerna då leksaken inte används under en längre tid. VARNING! Ej lämplig för barn under 3 år. Innehåller smådelar. Kvävningrisk.

FI • Tärkeät tiedot, jotka on säilytettävä. Varoitusta! Pakkaukseen liittyvien riskien poistamiseksi (kiinnittimet, muovikääreet, Täyttösuutin, tuotteen koostamistyökalu, jne.), poista kaikki materiaali, joka ei kuulu leluun. Lelun saa koota vain vastuullinen aikuinen. VAROITUS! Älä koskaan anna lapsen leikkiä ilman aikuisen valvontaa. Kaikkien valitusten liitteenä on toimitettava ostotodistus (kassakuitti). Aikuisen on irrotettava osat toisistaan jonkin työkalun avulla terävien reunojen välttämiseksi. Paristoja ei saa ladata uudelleen. Akut on poistettava lelusta ennen lataamista. Akut on ladattava aikuisen valvonnassa. Samassa lussussa ei saa käyttää erityyppisiä paristoja ja akkuja tai uusia ja käytettyjä paristoja tai akkuja. Lelussa saa käyttää vain suositellun tyyppisiä tai vastaavanlaisia paristoja tai akkuja. Paristoja ja akkuja asennettaessa on tarkistettava niiden napaisuus, ja asennettava ne oikein päin. Käytetyt paristot ja akut on poistettava lelusta. Pariston tai akun napoja ei saa kytkeä oikosulkuun. Poista paristot ja akut aina, kun lelua ei käytetä pitkään aikaan. VAROITUS! Ei sovellu alle 3-vuotiaalle lapsille. Pieniä osia. Tukehtumisvaara.

NO • Ta vare på disse viktige opplysningene. Advarsel! For å fjerne all fare som er forbundet med innpakningen (vedlegg, innpakningsplast, blåsemunestykke, verktøy for montering av produkt, m.m.), fjern alle objekter som ikke er en del av leken. Må monteres av en voksen. ADVARSEL! La aldri barnet leke uten oppsyn av en voksen. Ved reklamasjon må kvittering medbringes. Plastikkbånd mellom delene skal fjernes av en voksen person med verktøy for å unngå skarpe kanter. Batteriene er ikke oppladbare. Akkumulatorene må tas ut av leken for de lades. Ak-

kumulatorene skal kun lades under opsyn av en voksen. Forskjellige typer batterier eller akkumulatører eller nye og brukte batterier eller akkumulatører må ikke blandes. Det må kun benyttes batterier og akkumulatører av anbefalt eller tilsvarende type. Batteriene og akkumulatorene må settes inn i overensstemmelse med angitt polaritet. Flate batterier og akkumulatører må tas ut av leken. Klemskruene til et batteri eller en akkumulator må ikke kortsluttes. Pass alltid på å fjerne batteriene eller akkumulatorene hvis leken ikke skal brukes på en stund. ADVARSEL! Ikke egnet for barn under tre år. Små deler. Kvelningsfare .

HU •Fontos információk. Figyelmeztetés! A csomagolásganyaggal (tartozékok, műanyag göngyölég, fűvószelep, szerszámok a termék összeszerelésére. stb.) kapcsolatos veszélyek elkerülése érdekében távolítsd el mindent, ami nem képezi a játék részét. A játékot csak felelős felnőtt rakhattja össze. FIGYELEMEZTETÉS! Soha ne engedje a gyermeket felnőtt felügyelet nélkül játszani! Minden reklamációt a vásárlás bizonyítéka kell kísérjen (pénztárjegy). A műanyag alkatrészeket egy megfelelő szerszámmal felszerelkezett felnőtt kell szétbontsa, hogy elérje az éles széleket. Az elemeket nem szabad újratölteni. Mielőtt feltöltenék őket, az akkukat el kell távolítani a játékból. Az akkukat csak felnőtt felügyelete mellett szabad feltölteni. A különböző típusú vagy állapotú (új vagy használt) elemeket vagy akkumulátorokat nem szabad összekeverni. Csak a javasolt vagy az ehhez hasonló típusú elemeket vagy akkumulátorokat szabad használni. Az elemeket és akkukat csak a polaritás betartásával szabad a helyükre tenni. Az elhasználatott elemeket és akkukat el kell távolítani a játékból. Nem szabad rövidre zární egy elem vagy akkumulátor sarkait. Mindig távolítsa el az elemeket és az akkukat, ha a játékot hosszabb időszakon keresztül nem használják. FIGYELEMEZTETÉS! Nem felel meg a 3 évesnél kisebb gyerekek számára. Apró részek. Fulladásveszély.

CZ •Důležité pokyny. Pozor! Pro zamezení rizik spojených s balením (příslušenství, umělohmotné obaly, nafukovací nástavec, nástroje pro sestavení výrobku.atd.) odstraňte všechny prvky, které nejsou součástí hračky Hračka určená k montáži zodpovědnou dospělou osobou. VAROVÁNÍ! Nikdy nedovolte dětem hrát se bez dozoru dospělé osoby. Všechny reklamace musí obsahovat doklad o koupi (pokladní lístek). Spojovací části musí odstranit dospělá osoba pomocí nástroje tak, aby se nevytvořily ostré hrany. Články není třeba dobíjet. Akumulátory je nutno před dobíjením z hračky vyjmout. Akumulátory musí být dobíjeny pod dozorem dospělé osoby. Nemíchejte různé typy článků nebo akumulátorů nebo nové a opotřebované články a akumulátory. Používejte pouze doporučené typy článků nebo akumulátorů. Dodržujte polaritu při výměně článků nebo akumulátorů. Použitě články nebo akumulátory musí být z hračky odstraněny. Svorky článku nebo akumulátoru nesmí být zkratovány. Pokud nebude hračka po delší dobu používána, je nutno články nebo akumulátory z hračky vyjmout. POZOR! Nevhodné pro děti do 3 let. VARNINGahuje malé části. Nebezpečí udušení.

SK •Uschovajte tieto pokyny pre prípadnú korešpondenciu. Pozor! Pre zamedzenie rizik spojených s balením (príslušenstvo, umelohmotné obaly nafukovací nástavec, nástroje pre zostavenie výrobku. atď.) odstráňte všetky prvky, ktoré nie sú súčasťou hračky. Hračku smie montovať len dospelá osoba. UPOZORNENIE! Nikdy nedovoľte deťom hrať sa bez dozoru dospelšej osoby. Všetky reklamácie musia obsahovať doklad o zakúpení (pokladničný lístok). Súčiastky musí od seba oddeliť dospelá osoba nástrojom, aby boli odstránené ostré hrany. Používajte výhradne predpísaný typ batérií! Vložte ich tak, aby kladné a záporné póly boli na správnom mieste. Nevyhadzujte použité batérie do komunálneho odpadu, ale odneste ich do zberne alebo zlikvidujte na skládke nebezpečného odpadu. Vybité batérie z hračky vytriahnite. Batérie, ktoré nie sú určené na dobíjanie, sa nesmú dobíjať. Batérie, ktoré sa dajú dobíť, pred dobíjaním vytriahnite z hračky. Dobíjacie batérie sa musia dobíjať výhradne pod dohľadom dospelých osôb. Nepoužívajte súčasne rozdielne typy batérií a nové a použité batérie. Neskracujte spojovacie mostíky. Nepoužívajte súčasne nové a staré batérie, alkalické batérie, štandardné batérie (uhlíkinok) a dobíjacie batérie (nikel-kadmium). Akumulátory je nutné pred dobíjaním z hračky vybrať.

Akkumulátory musia byť dobíjané pod dozorum dospeljej osoby. Nemiešajte různé typy článkov alebo akumulátorov alebo nové a opotrebované články a akumulátory. Používejte iba doporučené typy článkov alebo akumulátorov. Dodržujte polaritu při výměně článkov alebo akumulátorov. Použitě články alebo akumulátory musia byť z hračky odstránené. Svorky článku alebo akumulátoru nesmú byť skratované. Po použití hračky ju prosím vypnite, usetrite batérie. UPOZORNENIE! Nevhodné pre deti do troch rokov. VARNINGahuje malé části. Nebezpečnost udušenía .

PL •Ważne informacje – należy zachować. OSTRZEŻENIE! Aby uniknąć niebezpieczeństw związanych z opakowaniem (zaczepy, folia plastikowa, końcówka do pompowania, narzędzia do montażu wyrobu. itp.,...), należy usunąć wszystkie elementy, które nie są częściami zabawki. Do montażu przez osobę dorosłą. OSTRZEŻENIE! Nigdy nie należy zostawiać bawiącego się dziecka bez nadzoru osoby dorosłej. Przy każdej reklamacji należy okazać dowód zakupu (paragon). Rodzic lub opiekun powinien usunąć z części wszystkie plastikowe/metalowe zabezpieczenia, aby uniknąć ostrych krawędzi. Baterii nie można ładować. Akumulatory muszą zostać wyjęte z zabawki przed ładowaniem. Akumulatory należy ładować pod nadzorem osoby dorosłej. Nie należy mieszać różnych rodzajów akumulatorów lub baterii oraz nowych baterii lub akumulatorów ze starymi. Należy stosować tylko akumulatory lub baterie zalecanego typu lub o identycznych parametrach. Baterie i akumulatory należy instalować przestrzegając polaryzacji. Zużyte baterie i akumulatory należy wyjąć z zabawki. Nie należy zwierzać końcówek baterii lub akumulatora. Zawsze wyjmować baterie lub akumulatory z zabawki jeżeli nie będzie używana przez dłuższy czas. OSTRZEŻENIE! Nie nadaje się dla dzieci w wieku poniżej 3 lata. Małe elementy. Ryzyko udušenía.

BG •Важни указания, които трябва да бъдат запазени. Внимание! За избягване на опасностите свързани с опаковката (ленти, пластмасово фолио , тундшук за надуване, инструментите за сглобяване на продукта. и т.н.), отстранете всички елементи, които не са предназначени за игра. Трябва да се монтира от възрастни отговорни лица. ВНИМАНИЕ! Не оставяйте никога детето да играе без надзор от възрастен. При заявяване на рекламация, изпращайте и доказателство за извършената покупка(касовата бележка). Частите трябва да бъдат разделени от възрастен с помощта на инструмент, за да се избегне нараняване от режещите ръбове. Батериите не бива да бъдат зареждани. Преди зареждането акумулаторите трябва да бъдат свалени от играчката. Акумулаторите могат да бъдат зареждани само под надзора на възрастно лице. Да не се ползватедновременно различни типове акумулатори или стари и нови батерии . Да се ползват само батерии или акумулатори от пепоръчания тип или равностойни на тях. Батериите или акумулаторите трябва да бъдат поставени като се спазва полярността. Празните батерии или акумулатори да се свалят от уреда. Клемите на една батерия или на даден акумулатор не бива да бъдат свързвани на късо. Когато играчката не се ползва по-продължителен период от време да се свалят винаги батериите или акумулаторите. ПРЕДУПРЕЖДЕНИЕ! неподходящо за деца на възраст под 3 години. Дребни елементи. Опасност от задушаване.

GR •Σημαντικές πληροφορίες που πρέπει να φυλάξετε. Προειδοποίηση! Για να αποφευθούν οι κίνδυνοι που συνδέονται με τη συσκευασία (παρελκόμενα, πλαστικά περιτυλίγματα βαλβίδα φουσκώματος, εργαλεία για τη συναρμολόγηση του προϊόντος, κτλ.) απομακρύνετε όλα τα είδη που δεν αποτελούν τμήμα του παιχνιδιού. Παιχνίδι που πρέπει να συναρμολογηθεί από υπεύθυνο ενήλικα. ΠΡΟΣΟΧΗ! Μην αφήνετε τα παιδιά να παίζουν χωρίς επίτηρηση από κάποιον ενήλικα. Κάθε παράπονο πρέπει να συνοδεύεται από την απόδειξη αγοράς (ταμειακή απόδειξη). Τα εξαρτήματα πρέπει να λύνονται από ενήλικα με εργαλείο γατί οι άκρες κόβουν. Οι μπαταρίες δεν πρέπει να επαναφορτίζονται. Οι συσσωρευτές πρέπει να αφαιρούνται από παιχνίδι πριν από τη φόρτιση. Οι συσσωρευτές θα πρέπει να φορτίζονται μόνο υπό την επίβλεψη ενήλικα. Δεν πρέπει να ανακατεύονται διαφορετικοί τύποι

μπαταριών ή συσσωρευτών ή καινούργιες και παλιές μπαταρίες ή συσσωρευτές. Πρέπει να χρησιμοποιούνται μόνο μπαταρίες ή συσσωρευτές συνιστώμενου ή παρόμοιου τύπου. Κατά την τοποθέτηση μπαταριών και συσσωρευτών πρέπει να δίδεται προσοχή στη θέση των πόλων. Οι παλιές μπαταρίες και οι παλιοί συσσωρευτές πρέπει να αφαιρούνται από το παιχνίδι. Οι ακροδέκτες μπαταρίας ή συσσωρευτή δεν πρέπει να βραχυκυκλώνονται. Βγάξτε πάντα τις μπαταρίες ή τους συσσωρευτές από το παιχνίδι όταν αυτό δεν πρόκειται να χρησιμοποιηθεί για πολύ καιρό. ΠΡΟΣΟΧΗ! Ακατάλληλο για παιδιά κάτω των 3 ετών. Μικρά τμήματα. Κίνδυνος ασφυξίας.

SI •Informacije proizvajalca shranite na kasnejšo uporabo. Opozorilo! Da se izognete tveganjem v povezavi s pakiranjem (dodatki, plastični ovoji, ustnik za napihovanje, orodje za montažo izdelka.itd.), odstranite vse elemente, ki niso del igrarče. Igračo naj sestavi odgovorna odrasla oseba. OPOZORILO! Nikoli ne dovolite otroku, da se igra brez nadzora odrasle osebe. V primeru uveljavljanja reklamacije morate obvezno priložiti račun prodajalca. Plastične povezovalne spojke med posameznimi sestavnimi deli mora odstraniti odrasla oseba tako, da pri tem ne nastanejo ostri robovi. Baterij, ki nimajo možnosti polnjenja, ne polnite. Pred polnjenjem odstranite akumulator iz igrarče. Akumulatorje lahko polnite le pod stalnim nadzorom odrasle osebe. Istočasno ne uporabljajte različnih tipov, kakor tudi ne starih in novih baterij ali akumulatorjev. Vedno uporabljajte le priporočen ali ekvivalenten tip baterij ali akumulatorjev. Pri vstavljanju baterij in akumulatorjev pazite na pravilno polariteto. Prazne baterije in akumulatorje odstranite iz izdelka. Baterije in akumulatorji ne smejo priti v kratak stik. Kadar izdelka ne boste potrebovali dalj časa, baterije in akumulatorje odstranite iz izdelka. OPOZORILO! Izdelek ni primeren za otroke, mlajše od treh let. Majhni delci. Nevarnost zadušitve.

HR •Molimo da sačuvate ove upute radi eventualne prepiske. Upozorenje! Kako biste izbjegli opasnosti u pogledu pakiranja (dodaci, plastični omoti, mlaznica za naphavanje, alati za montažu proizvoda itd.) uklonite sve predmete koji nisu dio igrarče. Postavljanje je dozvoljeno isključivo odraslim osobama. UPOZORENJE! Nikad ne dopustite djetetu da se igra bez nadzora odrasle osebe. U primjeru uvažavanja garancije morate obavezno priložiti račun prodavača. Dijelove treba odvojiti odrasla osoba pomoću alata kako bi se izbjegli oštri rubovi. Koristite isključivo baterije koje su određene. Postavite ih tako da se pozitivna i negativna pol nalaze na pravom mjestu! Istrošene baterije ne bacati u kućno smeće, nego ostaviti na sabirnom mjestima ili u specijalne depone. Odstranite prazne baterije iz igrarče. Baterije koje nisu predviđene za ponovno punjenje se ne smiju puniti. Prije punjenja se za punjenje predviđene baterije moraju izvaditi iz igrarče. Samo pod nadzorom odraslih baterije puniti. Ne koristiti baterije različitog tipa i stare i nove baterije ne miješati. Ne činiti kratki spoj sa poveznim mostovima. Ne miješajte nove sa starijim baterijama, miješajte alkali, standardne (ugljen-cink) i baterije podobne za punjenje (nikel-kadmium). Prije punjenja akumulator odstranite iz igrarče. Akumulator puniti pod stalnim nadzorom odrasle osebe. Ne upotrebljavajte različite tipove baterija istovremeno, ne upotrebljavajte stare i nove baterije istovremeno. Upotrebljavajte preporučene baterije ili akumulator. Kod umetanja baterija pripazite na pravilan polaritet. Prazne baterije odstranite iz igrarče. Baterije i akumulatori se ne smiju dodirivati - kratki spoj. Molimo Vas da igrarču isključite nakon uporabe radi zaštite baterija. UPOZORENJE! Nije namijenjeno djeci mlađoj od 3 godine. Mali dijelovi. Opasnost od gušenja.

TR •Lütfen olası yazışmalar için bu uyarıları saklayın. Uyarı! Ambalajla ilgili (bağlantı parçaları, plastik ambalaj içi şişme başlığı, ürün montaj araçları.vb.) tehlikeleri önlemek için, oyuncunuzu ait olmayan tüm parçaları çıkarın. Yetişkinler tarafından takılmalıdır. DİKKAT! Bir çocuğun asla yetişkin gözetimi altında olmadan oyun oynamasına izin vermeyin. Şikayetinizle birlikte satın alma kanıtını (makbuz) sunmanız gerekir. Parçaları arasındaki plastik bağlantıları, güvenli amaciyla bir yetişkin tarafından çıkarılmalıdır. alınızda bunun için salık verilmiş pilleri kullanınız! Pilleri artı ve eksi kutupları doğru yere gelecek şekilde yerleştiriniz! Kullanılmış pilleri asla günlük çöplerinizin içine

atmayınız. Bu pilleri özel bir toplama merkezine veya özel atık deposuna iletiniz. Boşalan pilleri oyuncağın içinden çıkartınız. Yeniden. Akümülatörler, yeniden şarj edilmeden önce oyuncaktan çıkarılmalıdır. Akümülatörler sadece yetişkin denetimi altında yeniden şarj edilmelidir. Farklı pil veya akümülatör tipleri veya yeni ve kullanılmış piller ve akümülatörler bir arada kullanılmamalıdır. Sadece tavsiye edilen tipte veya benzer tipte piller veya akümülatörler kullanılmalıdır. Piller ve akümülatörler kutularına dikkate edilerek yerleştirilmelidir. Biten piller ve akümülatörler oyuncaktan çıkarılmalıdır. Bir pilin veya akümülatörün kutup başları kısa devre yaptırılmamalıdır. Oyuncak uzun bir süre kullanılmayacağı zaman pillerin veya akümülatörlerin daima çıkarılması gerekir. 3 Yaşından küçük çocuklar için uygun değildir. Küçük parçalar. Boğulma tehlikesi.

RU - Важные сведения: хранить! Внимание! Чтобы избежать опасностей, связанных с упаковкой (шнуры, пластиковая пленка, засадка для накачивания, инструменты для сборки устройства и т. д.), уберите все предметы, не являющиеся игрушками. Игрушку должен собирать взрослый, отвечающий за ребенка. ВНИМАНИЕ! Никогда не оставляйте играющего ребенка без присмотра взрослых. Все претензии должны сопровождаться свидетельством покупки (кассовый чек). Взрослый должен убрать пластиковое соединение между деталями с помощью инструмента, чтобы не оставалось острых краев. Батарейки не подлежат перезарядке. Аккумуляторы должны извлекаться из игрушки перед подзарядкой. Аккумуляторы должны заряжаться под присмотром взрослых.

Различные типы батареек или аккумуляторов, а также новые батарейки и старые не должны смешиваться. Должны использоваться исключительно батарейки и аккумуляторы рекомендованных типов или аналогичные. Батарейки и аккумуляторы должны устанавливаться в соответствии с полярностью. Исползованные батарейки и аккумуляторы должны извлекаться из игрушки. Контакты батареек или аккумулятора не должны замыкаться друг с другом. Всегда вынимайте батарейки или аккумуляторы, когда игрушка долгое время не используется. или ВНИМАНИЕ! Не для детей от месяца до 3 лет. Мелкие детали. Опасность проглотить.

UA - Зберігайте цю інструкцію на випадок можливого використання у майбутньому. Увага! Щоб вберегтися від небезпек, пов'язаних з упаковкою (мотузки, пластикова плівка Наконечник для надування, інструменти для збирання продукту, тощо), приберіть всі предмети, що не є іграшками. Іграшка повинна збиратися тільки дорослими. УВАГА! Ніколи не залишайте дитину, яка грається, без нагляду дорослих. Будь-яку скаргу повинен супроводжувати доказ придбання (квитанція). Деталі повинні бути обробленими дорослими за допомогою інструменту для уникання ріжучих країв. Використовуйте лише аккумулятори відповідного типу! Вставляючи аккумулятори, дотримуйтесь полярності. Не викидайте використані аккумулятори разом із побутовим сміттям. Здавайте їх до спеціального пункту збору або утилізації. Розряджені аккумулятори необхідно витягти з іграшки. Забороняється заряджати одноразові

аккумулятори. Багаторазові аккумулятори перед зарядкою слід витягти з іграшки. Зарядка багаторазових акумуляторів повинна проводитися тільки під наглядом дорослих. Не використовуйте одночасно аккумулятори різних типів, а також нові аккумулятори разом із тими, які вже були у використанні. Не допускайте короткого замикання перемичок. Не вставляйте одночасно нові і старі аккумулятори. Не змішуйте лужні, стандартні (вугільно-цинкові) та багаторазові (нікель-кадмієві) аккумулятори. Аккумулятори мають бути видалені з іграшки перед перезарядженням. Аккумулятори мають перезаряджатися лише під наглядом дорослих. Різні види батарей або акумуляторів або нові та використані батареї чи акумулятори не можна змішувати. Лише батареї або аккумулятори рекомендованого типу або подібного типу мають використовуватись. Батареї і аккумулятори мають бути розміщені згідно полярності. Використані батареї і аккумулятори мають бути видалені з іграшки. Дотримуйтесь правил розміщення батарей та акумуляторів, щоб попередити коротке замикання. Вимкніть іграшку після використання для економії заряду батарейкою. УВАГА! Іграшка не призначена для дітей віком до 3 років. Дрібні деталі. Небезпеку проковтнути.

التعليمات الهامة المطلوب الاحتفاظ بها.

تحذير! لإزالة المخاطر المتعلقة بالتغليف (الملحقات والغلاف البلاستيكي، إلى آخر وصلة للنفخ، أدوات لتجميع المنتج ه) قم بالتخلص من جميع العناصر التي لا تعتبر جزءاً من اللعبة.

يجب أن يقوم بتجميع هذه اللعبة شخص بالغ مسنول

كل شكوى يجب أن يرفق بها دليل الشراء (إيصال الخزينة).

يجب نزع الوصلات البلاستيكية المتبقية بين القطع من قبل شخص راشد بواسطة أداة لتجنب الحافات القاطعة. معايير

لا يجب إعادة شحن البطاريات.

يجب فك المراكم من اللعبة قبل شحنها.

لا يجب شحن المراكم إلا تحت رعاية شخص بالغ.

لا يجب استعمال أنواع بطاريات ومراكم مختلفة أو الجمع بين البطاريات والمراكم الجديدة والمستعملة.

يجب فقط استعمال البطاريات والمراكم المنصوح بها أو من نوع مشابه.

يجب مراعاة القطبية عند تركيب البطاريات والمراكم.

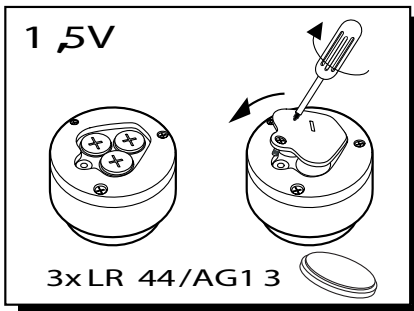
يجب فك البطاريات والمراكم المستعملة من اللعبة.

لا يجب تلامس أطراف البطارية أو المرمك تقادياً لحدوث قصر دائرة.

يجب دائماً فك البطاريات أو المراكم في حالة عدم استعمال اللعبة لمدة طويلة.

يجب عدم استعمال هذا المنتج قبل تركيبه بشكل صحيح

يجب مراقبة الأطفال الذين يقل عمرهم عن أربع سنوات من قبل شخص راشد



CONSIGNE POUVANT VARIER LOCALEMENT > WWW.CONSIGNESDETRI.FR

Site internet SAV France : www.smoby.fr

Assistance consommateurs à nous retourner en cas de problèmes / Consumer assistance : for any problems, return this card /
 Verbraucher-Info : Für weitere Auskünfte, senden Sie diese Karte bitte an / Klantenservice : voor inlichtingen, deze kaart naar ons terugsturen /
 Atención al consumidor : para cualquier información, enviar esta tarjeta. / Assistenza per il consumatore : per informazioni, rispedita la presente cartolina.

SMOBY TOYS S.A.S.
 Service après ventes - Le Bourg Dessus - 39170 LAVANS-LÈS-SAINT-CLAUDE / FRANCE.
 MODELE DEPOSE - Fabriqué en France - Made in France - www.smoby.com

✂

NOM / NAME :
PRENOM / SURNAME :
RUE / STREET :
VILLE / TOWN :
CODE POSTAL / POSTAL CODE :
PAYS / COUNTRY :
 N° TEL :

Email :

Réf:
AAP1841A

Colors:

- SMOBY TOYS GmbH
Werkstraße 1
D-90765 Fürth, Germany.
- SMOBY TOYS ESPAÑA S.L
Polígono Industrial Bassa, Calle Menorca
46190 Ribarroja Del Turia (Valencia), Spain.
- SMOBY ESPAÑA S.A. - IBERIA
Edificio América II - C/ Procción, 7
Portal 2, Planta 2ª, Oficina E
28023 Madrid, Spain.
- SMOBY TOYS ITALIA S.p.A.
Strada Statale 32, Km. 23, 860
28050 Pombia (NO), Italy.
- SMOBY SMOBY TOYS UK Ltd.
Broomfield House, Bolling Road
Bradford BD4 7BG, United Kingdom.
- SMOBY TOYS POLSKA Sp. z o.o.
ul. Flisa 2
02-247 Warszawa, Poland.
- SMOBY TOYS HUNGÁRIA Kft.
Vendel Park, Budai út
2051 Biatorbágy, Hungary.
- SMOBY TOYS CZ, spol. s r. o.
Lidická 481
273 51 Unhošť, Czech Republic.
- SMOBY/DICKIE (SWITZERLAND) AG
Rütistraße 14
CH-8952 Schlieren/ZH, Schweiz.
- SMOBY TOYS AUSTRIA
Handels GmbH & Co KG, Jochen-Rindt-Str. 25
1230 Wien, Austria.
- SMOBY OYUNCAK PAZARLAMA Ltd. Şti.
Çerenköy Mahallesi, Huzur Hoca Caddesi
Piramit Grup İş Merkezi No.57
34752 Ataşehir / Istanbul, Turkey.
- SMOBY TOYS BULGARIA Eood
ul. Rozova Gradina 17.
1588 Krivina (Sofia), Bulgaria.
- SISO TOYS SOUTH AFRICA (PTY) Ltd.
264 Aberdare Drive, Phoenix Industrial Park
Phoenix, Durban
4068, Kwa Zulu Natal, South Africa.
- SIMBA-DICKIE NORDIC AS
Nygårdsveien 79
3221 Sandefjord, Norway.
- SIMBA DICKIE FINLAND OY
Sinikalliontie 3 B
02630 Espoo, Finland.
- N.V. SIMBA TOYS BENELUX S.A.
Moeskroenssteenweg 383C,
8511 Aalbeke, Belgium.
- S.C. SIMBA TOYS ROMANIA SRL
Baia Mare, Dura Str no 3, Romania.
- SIMBA DICKIE GROUP RUSSIA, BELARUS
Moscow, Novatorov 1.
117393, Russia.
- SIMBA TOYS UKRAINE Ltd.
42 Chervonotkatska street
Kyiv 02660, Ukraine.
- SIMBA TOYS INDIA Pvt Ltd.
808, Windfall, Sahar Plaza Complex
Kurla Road, J.B. Nagar, Andheri (East)
Mumbai 400059, India..
- SMOBY TOYS HONG KONG Limited
19/F, Prudential Tower, The Gateway,
Harbour City, 21 Canton Rd,
TST, Kowloon, Hong Kong.
- SIMBA TOYS MIDDLE EAST FZCO
P.O. Box 61106
Jebel Ali Free Zone, South Zone 5
PLOT 53 - 1008, Dubai - U.A.E.
- SIMBA TOYS MIDDLE EAST QATAR
P.O. Box 5060 - Doha Qatar.
- SIMBA SMOBY CHILE - LATAM & MEXICO
Los Militares 5885, Oficina 1402
Las Condes, Santiago de Chile, Chile.
- SIMBA TOYS KAZAKHSTAN LLP
AIP Warehouse Complex, ychastok 1,
poselok Almek, Guldalimsky rural district
Talgarsky area, Almaty 041611, Kazakhstan.

Description du motif de la réclamation / Cause for complaint / Grund der Beanstandung Omschrijving van de reden van de klacht / Detalle el motivo de su reclamación / Descizione del motivo del reclamo :

Manquant / Missing / Fehlende Teile / Tekort / Faltante / Mancante.
 Cassé / Broken / Gebrochen / Gebroken / Rotura / Rotto.
 Autre / Other reason / Andere / Andere reden / Otra razón / Altro motivo

Description ou numéro de la pièce demandée / Description or number of part requested / Beschreibung oder nummer des gewünschten Teils / Omschrijving of nummer van het gevraagde onderdeel / Descripción o número de la pieza solicitada / Descrizione o numero del pezzo richiesto :

N°: N°: N°: N°: N°: N°: N°:

Qté: Qté: Qté: Qté: Qté: Qté: Qté:



For UK enquiries only / Pour Angleterre uniquement
 If you need any assistance, help or spare parts for this product,
 please contact the customer care manager.

SIMBA SMOBY TOYS UK Ltd
 Broomfield House
 Bolling Road
 BRADFORD BD4 7BG

tél : 01274765030
 fax : 01274765031
 care@smobytoys.co.uk

- WARNING: CHOKING HAZARD.**
Small parts. Not for children under 3 yrs.
- WARNING:**
Never allow a child to play without adult supervision.
- WARNING:**
Toy must be assembled by an adult, as it contains hazardous points or edges. A sharp tool shall be used.
- WARNING:**
Batteries should be changed by an adult.
Do not mix alkaline, standard (carbon-zinc), or rechargeable (nickel-cadmium) batteries.
Do not mix old and new batteries.

FR • **Recyclage des piles et des déchets électriques et électroniques (WEEE)**: Participez à la protection de notre environnement en éliminant les piles et les produits électriques usagés de façon responsable. Les déchets électriques et électroniques (WEEE) et les piles ne doivent pas être jetés avec les ordures ménagères. Contactez le maire de votre domicile pour connaître la marche à suivre afin que des substances polluantes ne contaminent pas l'environnement. Le logo qui est apposé sur ce produit témoigne de votre participation à la collecte, la récupération, au recyclage et à la réutilisation de ces déchets. Pb Batteries au plomb / Cd Batteries au cadmium / Hg Batteries au mercure.

GB • **Recycling Batteries and Waste Electrical and Electronic Equipment (WEEE)**: Let's share in the protection of our environment by disposing of any batteries or old electrical products responsibly. Waste Electrical and Electronic Equipment (WEEE) and Batteries should not be thrown away with household waste. Please contact your local authority to find out how they should be specially handled, to prevent any pollutants escaping into the environment. The symbol on this product refers to your participation in the collection of this type of waste, to help with its re-use, treatment and recovery. Pb batteries with lead / Cd batteries with cadmium / Hg Batteries with mercury.

DE • **Das Recycling von Batterien und des Abfalls elektrischer und elektronischer Ausstattungen (WEEE)**: Bitte gehen auch Sie sich um Umweltschutz, indem Sie Batterien oder alte elektrische Produkte umweltbewusst entsorgen. Abfall elektrischer und elektronischer Ausstattungen sowie Batterien sollten nicht mit Hausmüll entsorgt werden. Bei Ihren lokalen Behörden erfahren Sie, wie Sie diesen Abfall speziell entsorgen, so dass Schadstoffe nicht in die Umwelt gelangen. Dieses Symbol auf dem Produkt betrifft Ihre Teilnahme am Sammeln dieser Art von Abfall, so dass wir ihn weiterverwerten, aufbereiten und rückgewinnen können. Pb-Batterien / Cd-Kadmiumbatterien / Hg-Quecksilberbatterien.

NL • **Recycle van batterijen en oude elektrische en elektronische toestellen (WEEE)**: Laat ons allemaal bijdragen tot de bescherming van het milieu door op verantwoorde wijze batterijen en oude elektrische producten weg te werpen. Oude elektrische en elektronische toestellen (WEEE) en batterijen mogen niet worden weggegooid samen met het huisvuil. Neem contact op met de plaatselijke overheid om te weten te komen op welke manier deze moeten weggegooid worden om te voorkomen dat mogelijke vervuulende stoffen of bestanddelen in het milieu terecht komen. Het symbool op dit product verwijst naar uw bijdrage voor het opbrengen van dit type afval zodat het opnieuw gebruikt, behandeld en gerecycled kan worden. Pb Oloobatterijen / Cd Kadmiumaccu's / Hg Kwikaccu's

ES • **Equipoamiento Electrónico e Desperdicios (Resíduos / Lixos) Eléctrico, Baterías ou Pilhas de Reciclagem (WEEE)**: Vamos partilhar na protecção do nosso meio ambiente descartando-nos de quaisquer baterias ou pilhas ou produtos eléctricos velhos responsávelmente. O Equipamento Electrónico e os Desperdícios (Resíduos / Lixos) Eléctricos (WEEE) e as Baterías ou Pilhas não deveriam ser detetados fora com os desperdícios (resíduos / lixos) doméstico. Contacte por favor a sua autoridade local para descobrir como eles deveriam ser especialmente tratados, para impedir quaisquer poluentes que se escapam para o meio ambiente. O símbolo neste produto refere-se à sua participação na recolha deste tipo de desperdícios (resíduos / lixos), para ajudar com a sua reutilização, tratamento e recuperação. Pb Baterias de chumbo / Cd Baterias de cádmio / Hg Baterias de mercúrio.

PT • **Equipamento Electrónico e Desperdícios (Resíduos / Lixos) Eléctrico, Baterías ou Pilhas de Reciclagem (WEEE)**: Vamos partilhar na protecção do nosso meio ambiente descartando-nos de quaisquer baterias ou pilhas ou produtos eléctricos velhos responsávelmente. O Equipamento Electrónico e os Desperdícios (Resíduos / Lixos) Eléctricos (WEEE) e as Baterías ou Pilhas não deveriam ser detetados fora com os desperdícios (resíduos / lixos) doméstico. Contacte por favor a sua autoridade local para descobrir como eles deveriam ser especialmente tratados, para impedir quaisquer poluentes que se escapam para o meio ambiente. O símbolo neste produto refere-se à sua participação na recolha deste tipo de desperdícios (resíduos / lixos), para ajudar com a sua reutilização, tratamento e recuperação. Pb Baterias de chumbo / Cd Baterias de cádmio / Hg Baterias de mercúrio.

IT • **Riciclaggio Pile e componenti elettrici ed elettronici (RAEE)**: Contribuisci alla protezione dell'ambiente eliminando in modo responsabile pile e vecchi prodotti elettrici. Ricordati di non gettare via con i rifiuti domestici le pile esaurite e i componenti elettrici ed elettronici inutilizzabili (RAEE). Per sapere come gestire questo tipo di rifiuti nello specifico, contattate la vostra autorità locale al fine di evitare che qualsiasi sostanza inquinante finisca nell'ambiente. Il simbolo presente su questo prodotto si riferisce alla vostra personale adesione alla raccolta diversificata di questo genere di rifiuti in previsione del loro riutilizzo. Pb Batterie al piombo / Cd Batterie al cadmio / Hg Batterie al mercurio.

DK • **Genbrug af batterier og affald af elektrisk og elektronisk udstyr (WEEE)**: Lad os være med til at værne om miljøet ved at bortskaffe batterier og gamle elektriske produkter på en ansvarlig måde. Smid ikke affald af elektrisk og elektronisk udstyr (WEEE) og batterier ud med husholdningsaffald. Kontakt de lokale myndigheder for at finde ud af, hvordan disse produkter bortskaffes for at undgå, at forurenende stoffer slipper ud i miljøet. Symbolet på dette produkt viser, at du deltager i indsamling af denne type affald og dermed hjælper til genbrug, behandling og genvinding. Pb Blyholdige batterier / Cd Kadmiumbatterier / Hg Kviksølvsbatterier

FI • **Paristojen ja sähkö- ja elektroniikkaromun kierrätys (SER)**: Säikestään luontoa hävittämällä paristot ja vanhat sähkölaitteet vastuullisesti. Sähkö- ja elektroniikkaromua (SER) ja paristoja ei saa hävittää talousjätteen mukana. Ota yhteyttä paikallisiin viranomaisiin saadaksesi jätteen käsittelyohjeet välttääksesi saasteiden joutumista luontoon. Tässä tuotteenä oleva symboli viittaa sinun osallistumiseesi tämän tyyppisen jätteen keräämiseen, sen uudelleenkäytön helpottamiseen, käsitteilyyn ja hyötykäyttöön. Pb -lyijyparistot / Cd -kadmiumparistot / Hg -elohopeaparistot

SE • **Återvinning av batterier och förbrukat elektriskt och elektroniskt material (WEEE)**: Låt oss medverka till skyddet av vår miljö genom att på ansvarsfullt sätt avyttra alla förbrukade batterier och uttjädnade elektriska produkter. Waste Electrical and Electronic Equipment (uttjädnade elektriska och elektroniska produkter) (WEEE) och batterier får inte kastas bort med hushållsöppna. Var vänlig kontakta ert kommunalhus för upplysning om hur dessa artiklar på rätt sätt bör behandlas för att undvika nedsmutsning av miljön. Symbolen på denna produkt visar hur ni bör avyttra denna typ av produkt för att hjälpa till vid behandlingen och återvinningen av densamma. (Pb) batterier / Kadmium (Cd) batterier / Kvik (Hg) batterier.

NO • **Resirkulering av batterier og elektronisk avfall (WEEE)**: Ta vare på miljøet ved å kaste brukte batterier og elektroniske produkter på en ansvarlig måte. Ikke kast dem sammen med husholdningsavfall. Gjør deg kjent med reglene for å finne ut hvordan du kvitter deg med avfallet slik at ikke giftige stoffer forurenser miljøet. Merket på dette produktet viser at du deltar i innsamlingen, gjenvinningen, resirkuleringen og gjenbruken av dette avfallet. Pb Blybatterier / Cd



Kadmiumbatterier / Hg Kviksølvsbatterier.

HU • **Az elemek és a kiselejtezett elektromos és elektronikus berendezések újrahasznosítása (WEEE)**: Vegyünk részt környezetünk védelmében elemek vagy a régi elektromos termékek felelősségteljes eldobásával. A kiselejtezett elektromos és elektronikus berendezéseket (WEEE) és elemeket nem lenne szabad a háztartásba dobni. Kérjük, lépjen kapcsolatba a helyi hatóságokkal annak meg tudakolásáért, hogy miként kell eljárni ezekkel, annak megelőzéséért, hogy a káros anyagok a környezetbe kerüljenek. Az elemek feltüntetett jelzés azt jelenti, hogy Ön is részt vesz a típusú hulladék összegyűjtésében, újrafelhasználásában, feldolgozásában és visszanyerésében. A Pb ólom akkut / a Cd kadmiumos akkut / a Hg higanyos akkut jelenti.

PL • **Utylizacja baterii i odpady elektryczne i elektroniczne (WEEE)**: Chron swoje środowisko pozbywając się we właściwy sposób baterii i starego sprzętu elektrycznego. Odpadów elektrycznych i elektronicznych (WEEE) oraz baterii nie należy wyrzucać razem z odpadami gospodarstwa domowego. Należy skontaktować się z władzami lokalnymi, aby zapoznać się z metodami utylizacji w celu uniknięcia przenikania zanieczyszczeń do środowiska. Symbol na tym produkcie odnosi się do Państwa udziału w gromadzeniu tego rodzaju odpadów, aby pomóc w ich utylizacji, przetworzeniu oraz ich odzyskiwaniu. Pb Baterie ołowiane / Cd Baterie kadmowe / Hg Baterie rtęciowe

CZ • **Recyklace baterií a odpadu z elektrického a elektronického zařízení (WEEE)**: Podílejte se na ochraně svého životního prostředí tak, že budete vyhazovat baterie a vyložené elektrické výrobky odpovíděně. Odpad z elektrických a elektronických zařízení (WEEE) a baterie by se neměly vyhazovat jako součást domácího odpadu. Obratě se prosím na místní úřady a zjistěte, jak konkrétně je třeba s nimi zacházet, abyste zabránili úniku znečišťujících látek do životního prostředí. Symbol na tomto výrobku je odkazem na vaši účast při sběru tohoto druhu odpadu, jejímž účelem je pomoci s jeho recyklací, zpracováním a regenerací. Pb Baterie s olovem / Cd Baterie s kadmíem / Hg Baterie se rtuť

GR • **Ανακύκλιση Μπαταριών και Αχρηστος Ηλεκτρικός και Ηλεκτρονικός Εξοπλισμός (WEEE)**: Ας συμβάλουμε όλοι μας στην προστασία του περιβάλλοντος πετώντας υπεύθυνα τις αχρηστές μπαταρίες ή τις πλιές ηλεκτρικές συσκευές. Το άχρηστο Ηλεκτρικό και Ηλεκτρονικό Εξοπλισμό (WEEE) και τις Μπαταρίες δεν πρέπει να το πετάμε με το οικιακό απόρριπτο. Επικοινωνήστε με την αρμόδια υπηρεσία του δήμου για να jobsτε πώς να τα αντιμετωπίσετε, για να μην αφήσετε τους ρύπους να διαφύγουν στο περιβάλλον. Το σύμβολο αυτής της συσκευής αναφέρεται στη συμμετοχή σας στη συλλογή αυτού του τύπου απορριπτού. Βοηθάει μας να το επαναχρησιμοποιήσουμε, να το επεξεργαστούμε ή να το ανακτήσουμε. Pb Μπαταρίες μολύβου / Cd Μπαταρίες καδμίου / Hg Μπαταρίες υδραργύρου

RU • **Повторное использование батареек и отработанных электро- и электронных приборов (WEEE)**: Давайте будем вместе заботиться об охране окружающей среды, ответственно отнeсьмeся к выбрасыванию батареек или отслуживших свой срок электрoприборов. Иcпользованные батарейки и отработанные электро- и электронные приборы (WEEE) не следует выбрасывать в бытовой мусор. Просим вас узнать в местных органах власти способы их утилизации иo избежание загрязнения окружающей среды. Символ, нанесенный на этот товар, свидетельствует, что вы являетесь участником кампании по сбору указанных отходов и помогаете нам в их переработке и повторном использовании. Pb - свинцовые / батареи Cd - кадмиевые / батареи Hg - ртутные

TR • **Piller ve elektronik atıkların geri dönüştürülmesi (WEEE)**: Kullandığınız pilleri ve elektrikli ürünleri bir çöktürme yeri olarak çevremizin korunmasına katkıda bulunun. Bunları evsel atıklarla birlikte atmayın. Kirletici maddelerin çevreyi kirlenmemesi amaçla izlenerek yollu birlekleme mevzuatına basyınız. Bu ürünleri üzerine konulan olan logo bu ürünlerin toplaması, geri alınması, geri dönüştürülmesi ve yeniden kullanılmasına yönelik katkınıza ifade etmektedir. Pb Buzun piller / Cd Kadmium piller / Hg Çinko piller

SI • **Recikliranje baterij in odpadnih elektrinih in elektronskih naprav (WEEE)**: zavedajte se pomembnosti čistega okolja, zato nikoli ne odlagajte baterij in ostalih elektrinih proizvodov med gospodinske odpadke, temveč v za to namenjene zbiralnice. Preverite, kje v vašem okolju so temu namenjena zbiralna mesta, na katerih boste brez škodljivih vplivov na okolje odložili nevarne baterije in elektrone in elektronske naprave. Na vsakem izmed izdelkov je nastitjen simbol, ki vam pomaga pri odločitvi kako sortirati. Pb baterije s obsahom olova / Cd baterije s obsahem kadmija / Hg baterije s obsahem rtuti.

HR • **Recikliranje baterija i elektroničkog otpada (WEEE)**: Sudjelujmo u zaštiti našeg okoliša odgovornim odstavljanjem baterija i upotrebljenog elektroničkog otpada. Ne bacajte ih zajedno sa kućnim otpadom. Postupajte prema propisima kako bi znali sprječiti da polutanti ne zagađe okoliš. Oznaka koja se nalazi na ovom proizvodu odnosi se na vaše sudjelovanje u sakupljanju ove vrste otpada, te na njegovu obnovu, preradu i ponovnu upotrebu. Pb olovne baterije / Cd kadmijeve baterije / Hg živine baterije

SK • **Recyklovanie batérií a elektronickeho odpadu (WEEE)**: Zapojme sa do ochrany životného prostredia likvidáciou batérií a využitím elektrických produktov zodpovedným spôsobom. Nelikvidujte s domácim odpadom. Spojte sa s miestnymi úradmi, aby ste zistili, ako máte postupovať pri likvidácii znečisťujúcich látok tak, aby polutanti nekontaminovali životné prostredie. Logo sa vzťahuje na vašu účasť na zbere, recyklácii a opätovnom použití tohto odpadu. Pb batérie s olovom / Cd batérie s kadmíom / Hg batérie s ortuťou.

BE • **Recyclage des piles et des déchets électriques et électroniques (WEEE)**: Neка да участвате в защитата на околната ни среда, като изхвърляте батерии и използвани електрически продукти по отговорен начин. Да не се изхвърлят с домашните отпадъци. Да се спазват местните закони за изхвърляне на такива материали, за да не замърсят веществата в тях околната среда. Логото върху този продукт се отнася до участието Ви в събирането на този вид боклуц, за да може да се рециклира и употреби повторно. Pb батерии с олов / Cd батерии с кадмий / Hg батерии с меркурий

RO • **Reciclarea bateriilor și a deeurilor electronice (WEEE)**: Să participăm la protecția mediului nostru înconjurător evacundăm bateriile și produsele electrice uzate în mod responsabil. Nu le aruncăm împreună deeurile menajere. Conformată-vă reglementării pentru a afla modul în care trebuie să procedați pentru ca substanțele poluante să nu contamineze mediul înconjurător. Simbolul care este aplicat pe produsul respectiv se referă la participarea dumneavoastră la colectarea, recuperarea, reciclarea și reutilizarea acestor deeurii. Pb baterii cu plumb / Cd Baterii cu cadmiu / Hg Baterii cu mercur.

UA • **Утилізація відходів електричного та електронного походження (WEEE)**: візьміть участь у захисті нашого довколишнього середовища, належним чином утилізуючи батарейки та непридатні електричні прилади. Не викидайте їх разом з побутовими відходами. ознайомтеся з нормативними документами, щоб дізнатися про порядок дій, які необхідно виконати, щоб не допустити потрапляння забруднюючих речовин у навколишнє середовище. Логотип, який міститься на цьому виробі, свідчить про Вашу участь програмі збору, рекуперації, утилізації та повторного використання таких відходів. Pb свинцеві акумулятори / Cd кадмійові акумулятори / Hg ртутні акумулятори.

AR

(WEEE): إعادة استعمال البطاريات والأجهزة الكهربائية والألكترونية المنتهية صلاحيتها والمستعملة والمشارك جميعا في حماية بيئتنا والتخلص من جميع البطاريات والأجهزة الإلكترونية المنتهية صلاحيتها والقديمة بمسؤولية تامة. يجب ان لا يتم التخلص من البطاريات والأجهزة الكهربائية والألكترونية المنتهية صلاحيتها (WEEE) برميها مع النفايات المنزلية. يرجى الإصطال بسبلتلك المحلية لمعرفة الطريقة المطلوبة للمتمكن من مداولتها بشكل خاص للوقاية من تسرب المواد الملوثة للبيئة. يشير الرمز الموضوع على هذا المنتج إلى مشاركتك في جمع هذا النوع من المواد المستعملة للمساعدة على إعادة استعمالها ومعالجتها والاستفادة منها. المرکز من المحافظة. الإختصار Pb على بطاريات الرصاص، Cd بطاريات الكاديوم، Hg بطاريات الزئبق