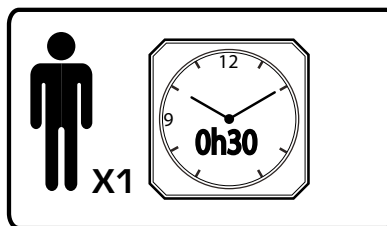


FR • ATTENTION!
 GB • WARNING!
 DE • ACHTUNG!
 NL • WAARSCHUWING!
 ES • ¡ADVERTENCIA!
 PT • ATENÇÃO!
 IT • AVVERTENZA!
 DK • ADVARSEL!
 SE • VARNING!
 FI • VAROITUS!
 NO • ADVARSEL!
 HU • FIGYELMEZTETES!
 CZ • UPOZORNĚNÍ!
 SK • UPOZORNENIE!
 PL • OSTRZEŻENIE!
 BG • ВНИМАНИЕ!
 RO • AVERTISMENT!
 GR • ΠΡΟΕΙΔΟΠΟΙΗΣΗ!
 SI • OPOZORILO!
 HR • UPOZORENJE!
 TR • UYARI!
 RU • ВНИМАНИЕ!
 UA • УВАГА!
 AR • تنبيه!

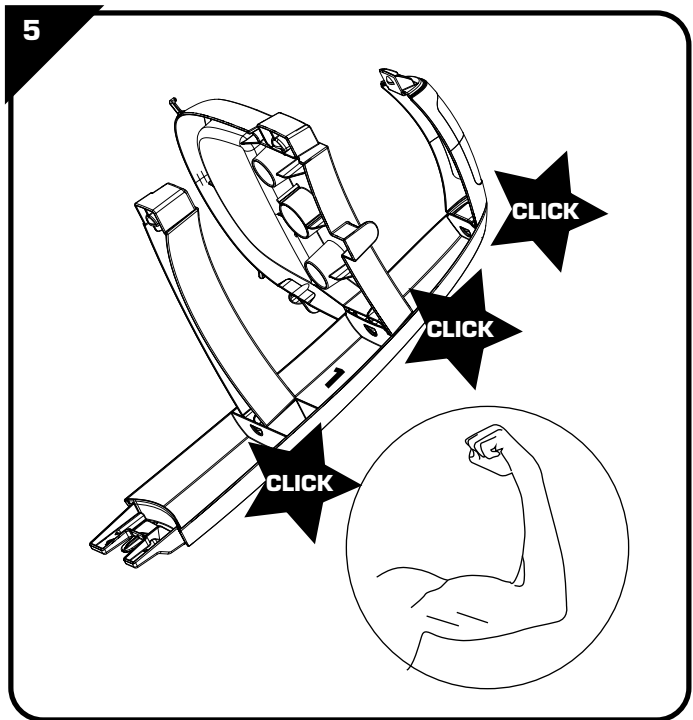
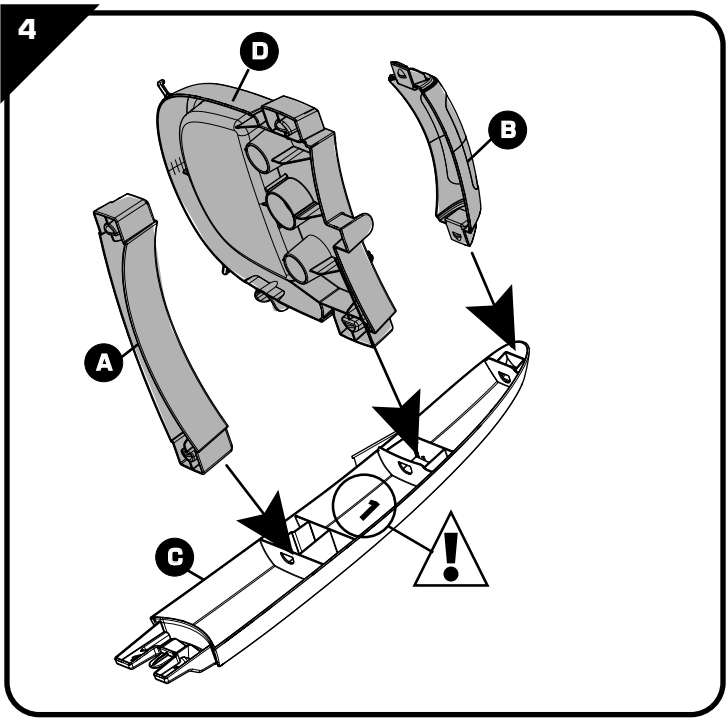
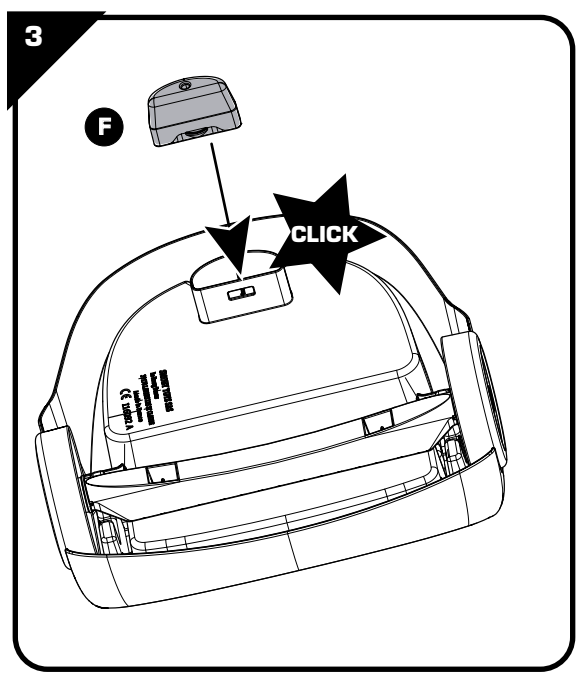
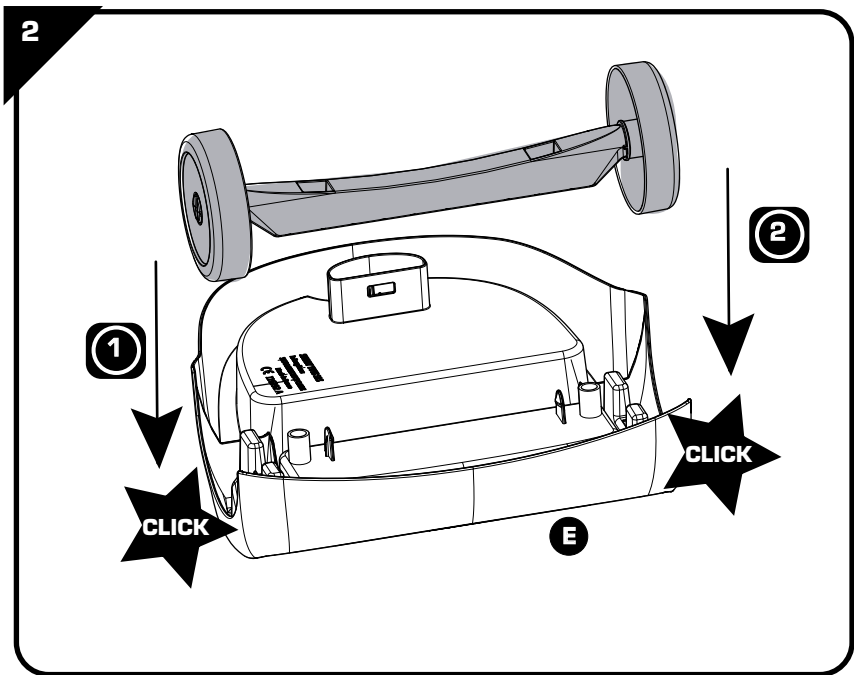
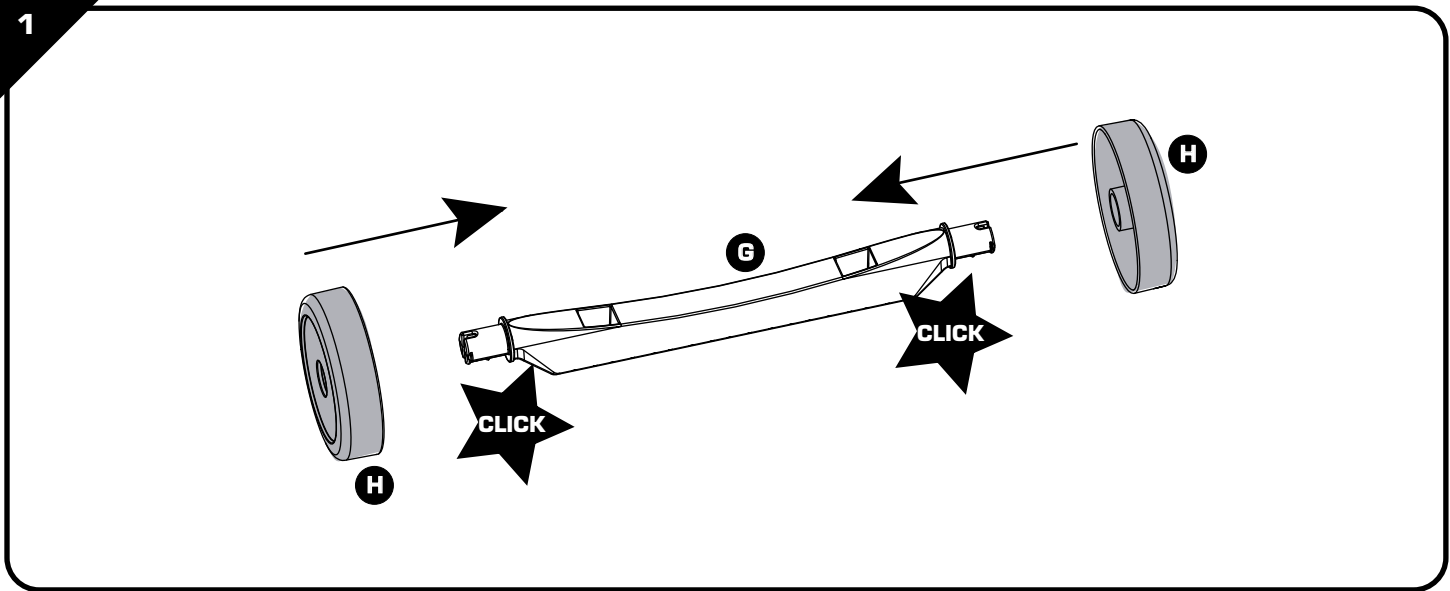
+3

ans år ani
 years vuotta χρόνια
 Jahre år let
 jaar év godina
 años rokov yaşından
 anni лет
 år lata роки
 години سنوات

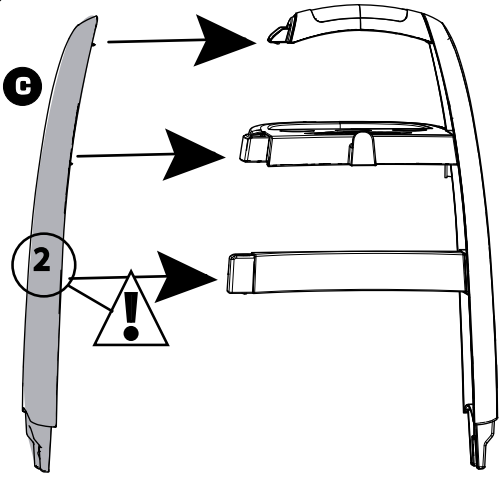
Smoby



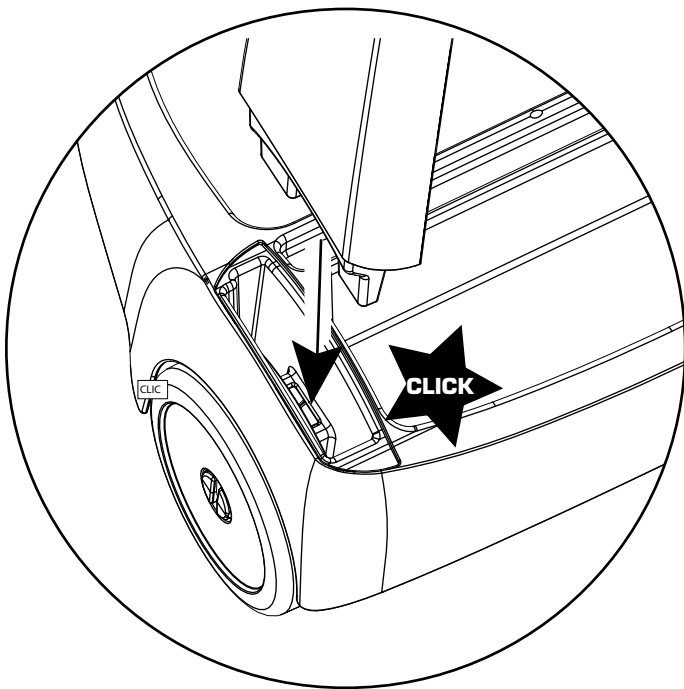
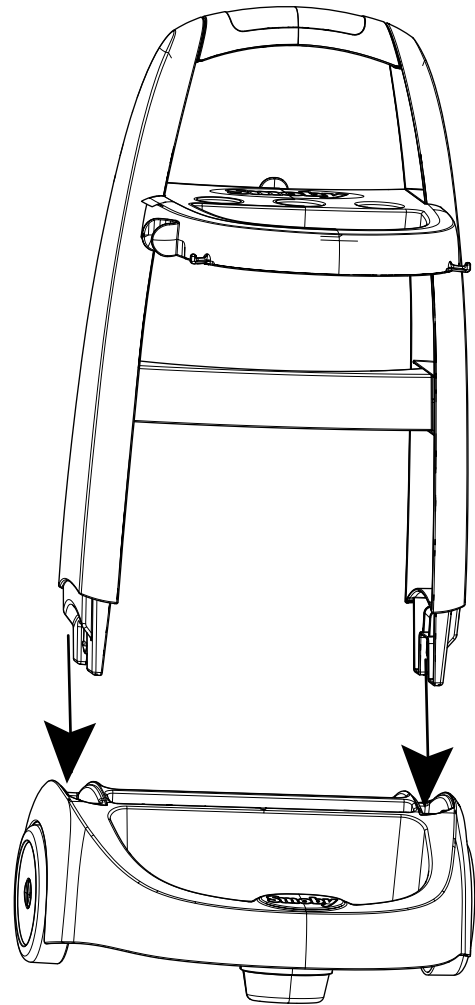
<p>A</p> <p>B</p> <p>I16090</p>	<p>x1</p>	<p>E</p> <p>F</p> <p>G</p> <p>I16092</p>	<p>x1</p>	<p>Q</p> <p>ABA1248</p> <p>x3</p>
<p>C</p> <p>1 2</p> <p>I16091</p>	<p>x1</p>	<p>H</p> <p>out2598</p>	<p>x2</p>	<p>R</p> <p>J</p> <p>ABA1215</p> <p>x1</p>
<p>D</p> <p>I16100</p>	<p>x1</p>	<p>K</p> <p>out6798</p>	<p>x1</p>	<p>S</p> <p>ABA1285</p> <p>x1</p>
<p>P</p> <p>ABA1286</p>	<p>x1</p>	<p>L</p> <p>out6799</p>	<p>x1</p>	<p>T</p> <p>U</p> <p>V</p> <p>I14081</p> <p>x1</p>
<p>M</p> <p>N</p> <p>ABA1219</p>	<p>x1</p>	<p>x1</p>	<p>W</p> <p>X</p> <p>Y</p> <p>Aquos</p> <p>x1</p> <p>Z</p> <p>I14082</p>	
<p>AA</p> <p>AB</p> <p>AC</p> <p>AD</p> <p>I16128</p> <p>x1</p>				



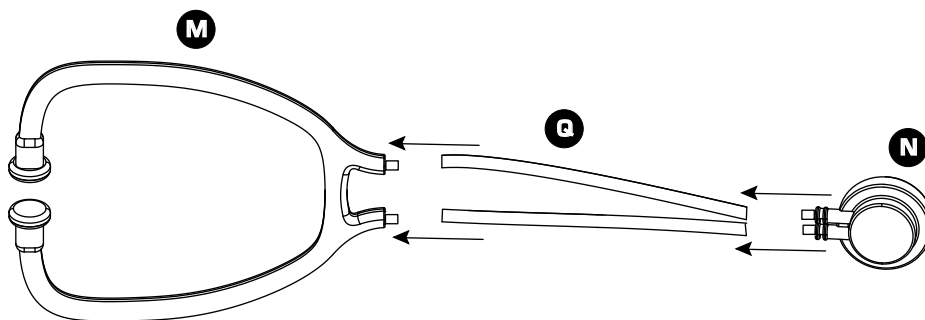
6



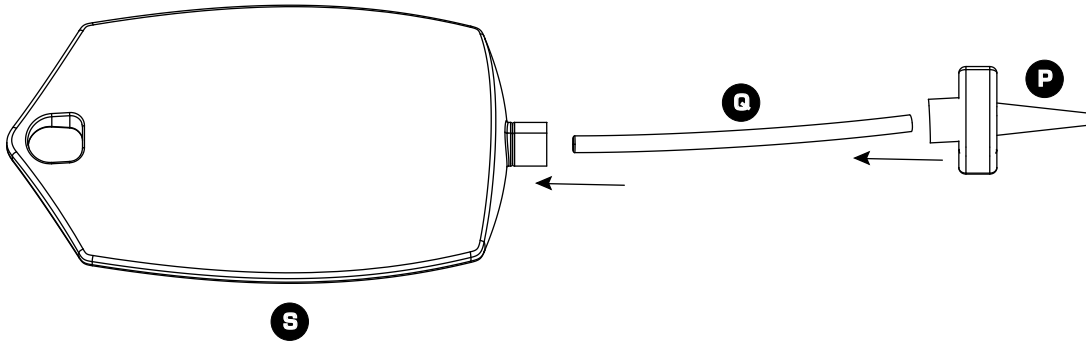
7



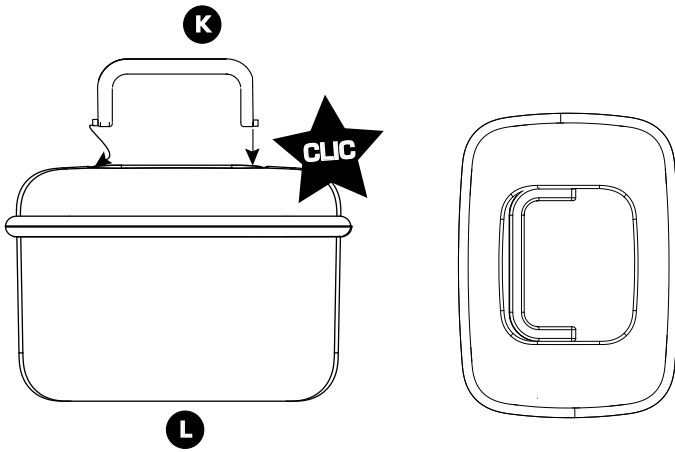
8



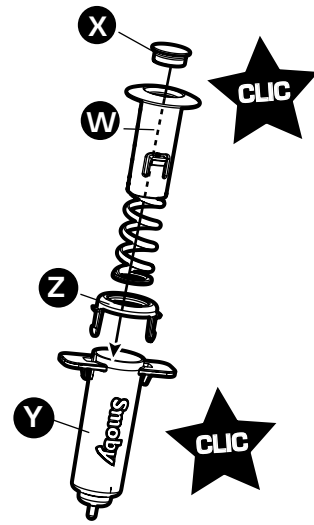
9



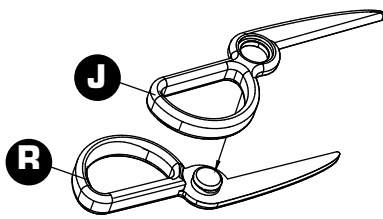
10



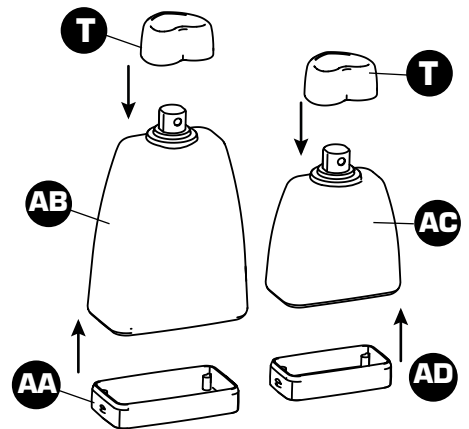
11



12



13



FR - Renseignements importants à conserver. Attention ! Pour écarter les dangers liés à l'emballage (attaches, film plastique, embout de gonflage, outils pour assembler le produit, etc.,...) enlever tous les éléments qui ne font pas partie du jouet. Jouet à monter par un adulte responsable. ATTENTION ! Ne convient pas aux enfants de moins de 3 ans. Petits éléments. Danger d'étouffement. ATTENTION ! Ne jamais laisser un enfant jouer sans la surveillance d'un adulte. Toute réclamation doit être accompagnée de la preuve d'achat (ticket de caisse). Les pièces doivent être dégrappées par un adulte avec un outil pour éviter les bords coupants.

GB - Important information to be kept. Warning! To remove risks associated with packaging (attachments, plastic wrapping, inflation nozzle, product assembly tools, etc.) remove all items that are not part of the toy. Toy to be assembled by a responsible adult. WARNING! Not suitable for children under 3 years of age. Small parts. Choking hazard. WARNING! Never allow a child to play without adult supervision. Any complaint must be accompanied by the proof of purchase (receipt). The plastic or metal links between parts should be removed by an adult to avoid sharp edges. Do not use the product before it is properly installed. Adult supervision is necessary for children under 4 years of age. Do not use the device when the power cable is damaged. Contact the after-sales department for a replacement from the manufacturer, because a damaged power cable should only be replaced.

DE - Wichtige Hinweise, die aufzuheben sind. Achtung! Um alle durch die Verpackung entstehenden Gefahren auszuschließen (Schnäure, Plastikfolie, Stützen, Werkzeuge zur Montage des Produktes, usw. ...), entfernen Sie alle Elemente, die nicht Teil des Spielzeugs sind. Muss von einem verantwortlichen Erwachsenen zusammen gebaut werden. ACHTUNG! Nicht für Kinder unter 3 Jahren geeignet. Kleine Bestandteile. Erstkingsgefahr. ACHTUNG! Ein Kind niemals ohne Aufsicht eines Erwachsenen spielen lassen. Bei Reklamationen den Kaufnachweis mitschicken (Kassenschein). Die Teile müssen von einem Erwachsenen mit einem Werkzeug abgetrennt werden, so dass keine schneidenden Kanten entstehen.

NL - Belangrijke inlichtingen die u moet bewaren. WAARSCHUWING! Om gevaren verbonden aan de verpakking (riemen, plastic folie, oppomp-opzetstuk, gereedschap om het product in elkaar te zetten, enz.) te vermijden, verwijder alle onderdelen die geen deel van het speelgoed uitmaken. Door een aansprakelijke volwassene te monteren speelgoed. WAARSCHUWING! Niet geschikt voor kinderen onder 3 jaar. Kleine onderdelen. Verstikkingsgevaar. WAARSCHUWING! Laat het kind nooit zonder toezicht van een volwassene spelen. Elke klacht moet worden vergezeld door het aankoopbewijs (kassabon). De plastic bandjes die de onderdelen onderling vasthouden moeten door een volwassene met een stuk gereedschap verwijderd worden om het ontstaan van scherpe randen te voorkomen.

ES - Informaciones importantes que deben conservarse. ¡ADVERTENCIA! Para evitar los peligros relacionados con el embalaje (ataaduras, láminas de plástico, boquilla de inflado y herramientas para el montaje del producto, etc.,...) deseché todos los materiales que no forman parte del juguete. Juguete que requiere ser montado por un adulto responsable. ¡ADVERTENCIA! No recomendado para niños de menos de 3 años. Contiene piezas pequeñas. Peligro de asfixia. ¡ADVERTENCIA! Nunca permita que los niños jueguen sin supervisión de un adulto. Cualquier reclamación debe ir acompañada con el justificante de compra (ticket

de caja). La atadura de plástico entre las piezas deberá quitarla un adulto con una herramienta para evitar los bordes cortantes.

PT - Informações importantes a guardar. Atenção! Para eliminar perigos ligados à embalagem (fixadores, películas de plástico, ponteira de enchimento, ferramentas para montar o produto, etc.), retire todos os elementos que não fazem parte do produto. Brinquedo para ser montado por um adulto responsável. AVISO! Não convém às crianças com menos de 3 anos. Contém pequenos elementos. Perigo de asfixia. ATENÇÃO! Nunca deixe uma criança brincar sem a supervisão de um adulto. Qualquer reclamação deve ser acompanhado da prova de compra (talão de caixa). As peças devem ser separadas por um adulto munido de uma ferramenta para limar as arestas vivas, cortantes.

IT - Informazioni importanti da conservare. AVVERTENZA! Per evitare ogni pericolo legato agli imballaggi (attacchi, fogli di plastica, Valvola di gonfiaggio, utensili per montare il prodotto, ecc.), togliere tutti gli elementi che non fanno parte del prodotto. Il gioco deve essere montato da una persona adulta responsabile. AVVERTENZA! Non adatto a bambini di età inferiore a 3 anni. Parti piccole. Pericolo di soffocamento. AVVERTENZA! Non lasciare mai giocare i bambini senza la sorveglianza di un adulto. Qualsiasi reclamo deve essere accompagnato dalla prova d'acquisto (scontrino di cassa). Per evitare il contatto con i bordi taglienti, la linguetta plastica tra le varie parti deve essere rimossa da un adulto.

DK - Gem disse vigtige oplysninger. Advarsel! For at undgå risikoen, som er relateret til emballagen (vedhæftninger, plastikemballage, oppustningsmundstykke, værktøj til at samle produktet, osv.), bedes du fjerne alle dele, som ikke er en del af legetøjet. Legetøjet skal samles af en ansvarlig voksen. ADVARSEL! Uegnet for børn under 3 år. Består af mange små dele. Kvælningsfare. ADVARSEL! Lad aldrig barnet lege uden vokseopsyn. Ved enhver reklamation skal der vedlægges købsbevis (kassebon). Delene skal skilles ad af en voksen ved hjælp af et værktøj for at undgå skarpe kanter.

SE - Viktig information som ska sparas. Varning! För att eliminera riskerna i samband med förpackningen (bilagor, plastfilm, uppblåsningsmunstycke, verktyg för montering av produkten, osv.), ta bort alla objekt som inte är en del av leksaken. Leksak som skall monteras av ansvarig vuxen. VARNING! Ej lämplig för barn under 3 år. Innehåller smådelar. Kvävningrisk. VARNING! Låt aldrig barnet leka utan vuxen tillsyn. Alla reklamationer bör åtföljas av inköpsbevis (kassakvitto). Plaster mellan de olika delarna bör avlägsnas av vuxen för att undvika att barnet kommer i kontakt med de vassa kanterna.

FI - Tärkeät tiedot, jotka on säilytettävä. Varoitus! Pakkaukseen liittyvien riskien poistamiseksi (kiinnittimet, muovikäreet, Täyttösuutin, tuotteen kokoamistyökalut, jne.), poista kaikki materiaali, joka ei kuulu leluun. Lelun saa koota vain vastuullinen aikuinen. VAROITUS! Ei soveltu alle 3-vuotiaalle lapsille. Pieniä osia. Tukehtumisvaara. VAROITUS! Älä koskaan anna lapsen leikkiä ilman aikuisen valvontaa. Kaikkien valitusten liitteenä on toimitettava ostotodistus (kassakuitti). Aikuisen on irrotettava osat toisistaan jonkin työkalun avulla terävien reunojen välttämiseksi.

NO - Ta vare på disse viktige opplysningene. Advarsel! For å fjerne alle fare som er forbundet med innpakningen (vedlegg, innpakkingsplast, blåsemunnstykke, verktøy for montering av produkt, m.m.), fjern alle objekter som ikke er en del av leken. Må monteres av en voksen.

ADVARSEL! Ikke egnet for barn under tre år. Små deler. Kvelningsfare. ADVARSEL! La aldri barnet leke uten oppsyn av en voksen. Ved reklamasjon må kvittering medbringes. Plastikkbånd mellom delene skal fjernes av en voksen person med verktøy for å unngå skarpe kanter.

HU - Fontos információk. Figyelmeztetés! A csomagolóanyaggal (tartozékok, műanyag göngyöleg, fúvószelep, szerszámok a termék összeszerelésére, stb.) kapcsolatos veszélyek elkerülése érdekében távolítsa el mindent, ami nem képezi a játék részét. A játékot csak felelős felnőtt rakhatja össze. FIGYELMEZTETÉS! Nem felel meg a 3 évesnél kisebb gyerekek számára. Apró részek. Fulladásveszély. FIGYELEMTETÉS! Soha ne engedje a gyermeket felnőtt felügyelet nélkül játszani! Minden reklamációt a vásárlás bizonyítéka kell kísérjen (pénztárjeggy). A műanyag alkatrészeket egy megfelelő számmal felszerelkezett felnőtt kell szétbontsa, hogy elkerülje az éles széleket.

CZ - Důležité pokyny. Pozor! Pro zamezení rizik spojených s balením (příslušenství, umělohmotné obaly, nafukovací nástavec, nástroje pro sestavení výrobku, atd.) odstraňte veškeré prvky, které nejsou součástí hračky. Hračka určená k montáži zodpovědnou dospělou osobou. POZOR! Nevhodné pro děti do 3 let. VARNING! Hraje malé části. Nebezpečí udušení. VROVÁNÍ! Nikdy nedovolte dětem hrát se bez dozoru dospělé osoby. Všechny reklamace musí obsahovat doklad o koupi (pokladní lístek). Spojovací části musí odstranit dospělá osoba pomocí nástroje tak, aby se nevytvářily ostré hrany.

SK - Uschovajte tieto pokyny pre prípadnú korešpondenciu. Pozor! Pre zamedzenie rizik spojených s balením (príslušenstvo, umelohmotné obaly nafukovací nástavec, nástroje pre zostavenie výrobku, atď.) odstráňte všetky prvky, ktoré nie sú súčasťou hračky. Hračka smie montovať len dospelá osoba. UPOZORNENIE! Nevhodné pre deti do troch rokov. VARNING! Hraje malé časti. Nebezpečenstvo udusenía. UPOZORNENIE! Nikdy nedovoľte deťom hrať sa bez dozoru dospeléj osoby. Všetky reklamácie musia obsahovať doklad o zakúpení (pokladničný lístok). Súčiastky musí odobrať dospelá osoba nástrojom, aby boli odstránené ostré hrany.

PL - Ważne informacje - należy zachować. OSTRZEŻENIE! Aby uniknąć niebezpieczeństw związanych z opakowaniem (zaczepy, folia plastikowa, Końcówka do pompowania, narzędzia do montażu wyrobu, itp.,...), należy usunąć wszystkie elementy, które nie są częściami zabawki. Do montażu przez osobę dorosłą. OSTRZEŻENIE! Nie nadaje się dla dzieci w wieku poniżej 3 lata. Małe elementy. Ryzyko uduszenia. OSTRZEŻENIE! Nigdy nie należy zostawiać bawiącego się dziecka bez nadzoru osoby dorosłej. Przy każdej reklamacji należy okazać dowód zakupu (paragon). Rodzic lub opiekun powinien usunąć z części wszystkie plastikowe/metalowe zabezpieczenia, aby uniknąć ostrych krawędzi.

BG - Важни указания, които трябва да бъдат запазени. Внимание! За избягване на опасностите свързани с опаковката (ленти, пластмасово фолио, тундшук за надуване, инструменти за сглобяване на продукта, и т.н.), отстранете всички елементи, които не са предназначени за игра. Трябва да се монтира от възрастни отговорни лица. ПРЕДУПРЕЖДЕНИЕ! неподходящо за деца на възраст под 3 години. Дребни елементи. Опасност от задушаване. ВНИМАНИЕ ! Не оставяйте никога детето да играе без надзор от възрастен. При заявяване на рекламация, изпращайте и доказателство за извършената покупка (касовата бележка). Частите трябва да бъдат разделени от възрастен с помощта

на инструмент, за да се избегне нараняване от режещите ръбове.

GR • Σημαντικές πληροφορίες που πρέπει να φυλάξετε. Προειδοποίηση! Για να αποφευχθούν οι κίνδυνοι που συνδέονται με τη συσκευασία (παρελκόμενα, πλαστικά περιτυλίγματα Βαλβίδα φουσκώματος, εργαλεία για τη συναρμολόγηση του προϊόντος, κτλ.) απομακρύνετε όλα τα είδη που δεν αποτελούν τμήμα του παιχνιδιού. Παιχνίδι που πρέπει να συναρμολογηθεί από υπεύθυνο ενήλικα. ΠΡΟΣΟΧΗ! Ακατάλληλο για παιδιά κάτω των 3 ετών. Μικρά τμήματα. Κίνδυνος ασφυξίας. ΠΡΟΣΟΧΗ! Μην αφήνετε τα παιδιά να παίζουν χωρίς επίτηρηση από κάποιον ενήλικα. Κάθε παράπονο πρέπει να συνοδεύεται από την απόδειξη αγοράς (ταμειακή απόδειξη). Τα εξαρτήματα πρέπει να λύνονται από ενήλικα με εργαλείο γιατί οι άκρες κόβουν.

SI • Informacije proizvajalca shranite za kasnejšo uporabo. Opozorilo! Da se izognete tveganjem v povezavi s pakiranjem (dodatki, plastični ovoji, ustnik za napihovanje, orodje za montažo izdelka.itd.), odstranite vse elemente, ki niso del igrače. Igračo naj sestavi odgovorna odrasla oseba. OPOZORILO! Izdelek ni primeren za otroke, mlajše od treh let. Majhni delci. Nevarnost zadušitve. OPOZORILO! Nikoli ne dovolite otroku, da se igra brez nadzora odrasle osebe. V primeru uveljavljanja reklamacije morate obvezno priložiti račun prodajalca. Plastične povezovalne spojke med posameznimi sestavnimi

mi deli mora odstraniti odrasla oseba tako, da pri tem ne nastanejo ostri robovi.

HR • Molimo da sačuvate ove upute radi eventualne prepiske. upozorenje! Kako biste izbjegli opasnost u pogledu pakiranja (dodaci, plastični omoti, mlaznica za napuhavanje, alati za montažu proizvoda itd.) uklonite sve predmete koji nisu dio igračke. Postavljanje je dozvoljeno isključivo odraslim osobama. UPOZORENJE! Nije namijenjeno djeci mlađoj od 3 godine. Mali dijelovi. Opasnost od gušenja. UPOZORENJE! Nikad ne dopustite djetetu da se igra bez nadzora odrasle osobe. U primjeru uvažavanje garancije morate obavezno priložiti račun prodavača. Dijelove treba odvojiti odrasla osoba pomoću alata kako bi se izbjegli oštri rubovi.

TR • Lütfen olası yazışmalar için bu uyarıları saklayın. Uyarı! Ambalajla ilgili (bağlantı parçaları, plastik ambalaj ipi şişme başlığı, ürün montaj araçları.vb.) tehlikeleri önlemek için, oyuncuğa ait olmayan tüm parçaları çıkarın. Yetişkinler tarafından takılmalıdır. 3 Yaşından küçük çocuklar için uygun değildir. Küçük parçalar. Boğulma tehlikesi. DİKKAT! Bir çocuğun asla yetişkin gözetimi altında olmadan oyun oynamasına izin vermeyin. Şikayetinizle birlikte satın alma kanıtını (makbuz) sunmanız gerekir. Parçalar arasındaki plastik bağlantılar, güvenlik amacıyla bir yetişkin tarafından çıkarılmalıdır.

RU • Важные сведения: хранить! Внимание! Чтобы избежать опасностей, связанных

с упаковкой (шнуры, пластиковая пленка, насадка для накачивания, инструменты для сборки устройства.и т.д.), уберите все предметы, не являющиеся игрушками. Игрушку должен собирать взрослый, отвечающий за ребенка. ВНИМАНИЕ! Не для детей от месяца до 3 лет. Мелкие детали. Опасность проглотить. ВНИМАНИЕ! Никогда не оставляйте играющего ребенка без присмотра взрослых. Все претензии должны сопровождаться свидетельством покупки (кассовый чек). Взрослый должен убрать пластиковое соединение между деталями с помощью инструмента, чтобы не оставалось острых краев.

UA • Зберігайте цю інструкцію на випадок можливого використання у майбутньому. Увага! Щоб вберегти від небезпек, пов'язаних з упаковкою (мотузки, пластикова плівка Наконечник для наддування, інструменти для збирання продукту, тощо), приберить всі предмети, що не є іграшками. Іграшка повинна збиратися тільки дорослими. УВАГА! Іграшка не призначена для дітей віком до 3 років. Дрібні деталі. Небезпеку проковтнути. УВАГА! Ніколи не залишайте дитину, яка грається, без нагляду дорослих. Будь-яку скаргу повинен супроводжувати доказ придбання (квитанція) Деталі повинні бути обробленими дорослими за допомогою інструменту для уникання ріжучих країв.

التعليمات الهامة المطلوب الاحتفاظ بها.

تحذير! لإزالة المخاطر المتعلقة بالتغليف (الملحقات والغلاف البلاستيكي، إلى آخر وصلة للنخ، أدوات لتجميع المنتج) قم بالتخلص من جميع العناصر التي لا تعتبر جزءاً من اللعبة.

يجب أن يقوم بتجميع هذه اللعبة شخص بالغ مسئول

كل شكوى يجب أن يرفق بها دليل الشراء (إيصال التخزين).

يجب نزع الوصلات البلاستيكية المتبقية بين القطع من قبل شخص راشد بواسطة أداة لتجنب الحافات القاطعة. معايير

يجب عدم استعمال هذا المنتج قبل تركيبه بشكل صحيح

يجب مراقبة الأطفال الذين يقل عمرهم عن أربع سنوات من قبل شخص راشد

ممنوع استعماله من قبل الأطفال دون الثالثة. خطر الإختناق

مكونات صغيرة قد تسبب خطر الاختناق.



CONSIGNE POUVANT VARIER LOCALEMENT > WWW.CONSIGNESDETRI.FR

Assistance consommateurs à nous retourner en cas de problèmes / Consumer assistance : for any problems, return this card /
 Verbraucher-Info : Für weitere Auskünfte, senden Sie diese Karte bitte an / Klantenservice : voor inlichtingen, dese kaart naar ons terugsturen /
 Atención al consumidor : para cualquier información, enviar esta tarjeta. / Assistenza per il consumatore : per informazioni, rispedita la presente cartolina.

SMOBY TOYS S.A.S.

Service après ventes, Le Bourg Dessus - 39170 LAVANS-LÈS-SAINT-CLAUDE / FRANCE.
 MODELE DEPOSE - Fabriqué en France - Made in France - www.smoby.com

✂

NOM / NAME :

PRENOM / SURNAME :

RUE / STREET :

VILLE / TOWN :

CODE POSTAL / POSTAL CODE :

PAYS / COUNTRY :

N° TEL :

Email :

Réf:

AAP1845A

Colors:

- | | |
|---|---|
| SMOBY TOYS GmbH
Werkstraße 1
D-90765 Fürth, Germany. | SIMBA-DICKIE NORDIC AS
Nygårdsveien 79
3221 Sandefjord, Norway. |
| SMOBY TOYS ESPAÑA S.L.
Polígono Industrial Bassa, Calle Menorca
46190 Ribarroja Del Turia (Valencia), Spain. | SIMBA DICKIE FINLAND OY
Sinikalliontie 3 B
02630 Espoo, Finland. |
| SIMBA ESPAÑA S.A. - IBERIA
Edificio América II - C/ Procción, 7
Portal 2, Planta 2ª, Oficina E
28023 Madrid, Spain. | N.V. SIMBA TOYS BENELUX S.A.
Moeskroensesteenweg 383C,
8511 Aalbeke, Belgium. |
| SIMBA TOYS ITALIA S.p.A.
Strada Statale 32, Km. 23, 860
28050 Pombia (NO), Italy. | S.C. SIMBA TOYS ROMANIA SRL
Baia Mare, Dura Str no 3, Romania. |
| SIMBA SMOBY TOYS UK Ltd.
Broomfield House, Bolling Road
Bradford BD4 7BG, United Kingdom. | SIMBA DICKIE GROUP RUSSIA, BELARUS
Moscow, Novatorov 1.
117393, Russia. |
| SIMBA TOYS POLSKA Sp. z o.o.
ul. Flisa 2
02-247 Warszawa, Poland. | SIMBA TOYS UKRAINE Ltd.
42 Chervonotkatska street
Kyiv 02660, Ukraine. |
| SIMBA TOYS HUNGÁRIA Kft.
Vendel Park, Budai u. 4.
2051 Biatorbágy, Hungary. | SIMBA TOYS INDIA Pvt Ltd.
808, Windfall, Sahar Plaza Complex
Kurla Road, J.B. Nagar, Andheri (East)
Mumbai 400059, India.. |
| SIMBA TOYS CZ, spol. s r. o.
Lidická 481
273 51 Unhošt', Czech Republic. | SMOBY TOYS HONG KONG Limited
19/F, Prudential Tower, The Gateway,
Harbour City, 21 Canton Rd,
TST, Kowloon, Hong Kong. |
| SIMBA/DICKIE (SWITZERLAND) AG
Rütistraße 14
CH-8952 Schlieren/ZH, Schweiz. | SIMBA TOYS MIDDLE EAST FZCO
P.O. Box 61106
Jebel Ali Free Zone, South Zone 5
PLOT 53 - 1008, Dubai - U.A.E. |
| SIMBA TOYS AUSTRIA
Handels GmbH & Co KG, Jochen-Rindt-Str. 25
1230 Wien, Austria. | SIMBA TOYS MIDDLE EAST QATAR
P.O. Box 5060 - Doha Qatar. |
| SIMBA OYUNCAK PAZARLAMA Ltd. Şti.
İçerenköy Mahallesi, Huzur Hoca Caddesi
Piramit Grup İş Merkezi No.57
34752 Ataşehir / İstanbul, Turkey. | SIMBA SMOBY CHILE - LATAM & MEXICO
Los Militares 5885, Oficina 1402
Las Condes, Santiago de Chile, Chile. |
| SIMBA TOYS BULGARIA Eood
ul. Rozova Gradina 17.
1588 Krivina (Sofia), Bulgaria. | SIMBA TOYS KAZAKHSTAN LLP
AILP Warehouse Complex, ychastok 1,
poselok Almerek, Guldalinsky rural district
Talgarsky area, Almaty 041611, Kazakhstan. |
| SISO TOYS SOUTH AFRICA (PTY) Ltd.
264 Aberdare Drive, Phoenix Industrial Park
Phoenix, Durban
4068, Kwa Zulu Natal, South Africa. | |

Description du motif de la réclamation / Cause for complaint / Grund der Beanstandung Omschrijving van de reden van de klacht / Detalle el motivo de su reclamación / Descizione del motivo del reclamo :

- Manquant** / Missing / Fehlende Teile / Tekort / Faltante / Mancante.
- Cassé** / Broken / Gebrochen / Gebroken / Rotura / Rotto.
- Autre** / Other reason / Andere / Andere reden / Otra razón / Altro motivo

Description ou numéro de la pièce demandée / Description or number of part requested / Beschreibung oder nummer des gewünschten Teils / Omschrijving of nummer van het gevraagde onderdeel / Descripción o número de la pieza solicitada / Descizione o numero del pezzo richiesto :

chariot médical

N°: N°: N°: N°: N°: N°: N°:

Qté: Qté: Qté: Qté: Qté: Qté: Qté:



For UK enquiries only / Pour Angleterre uniquement
 If you need any assistance, help or spare parts for this product,
 please contact the customer care manager.

SIMBA SMOBY TOYS UK Ltd
 Broomfield House
 Bolling Road
 BRADFORD BD4 7BG

tél : 01274765030
 fax : 01274765031
 care@smobytoys.co.uk

! WARNING: CHOKING HAZARD.
 Small parts. Not for children under 3 yrs.

! WARNING:
 Never allow a child to play without adult supervision.

! WARNING:
 Toy must be assembled by an adult, as it contains hazardous points or edges. A sharp tool shall be used.