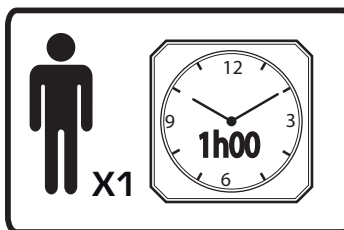


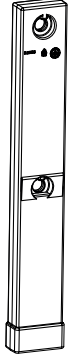
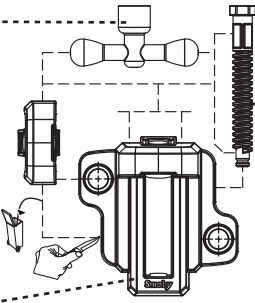

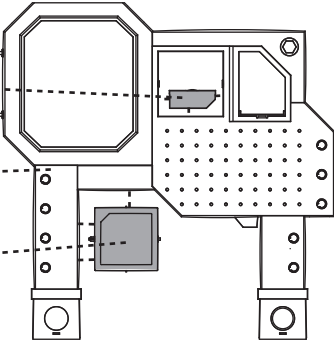
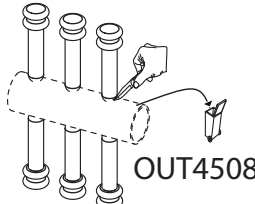
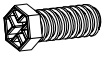
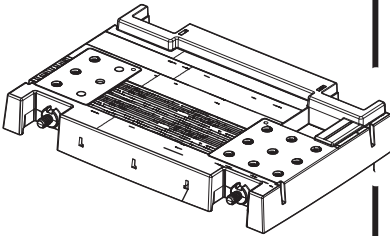
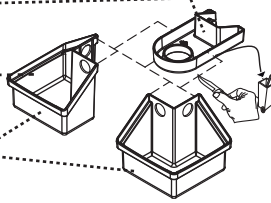

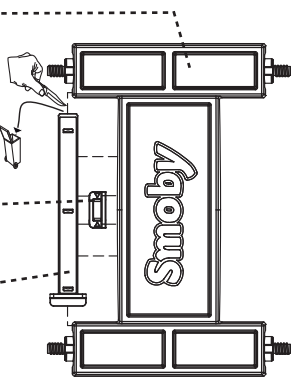
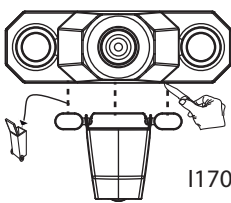
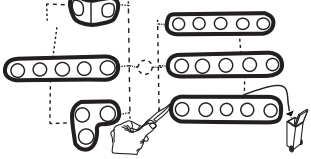
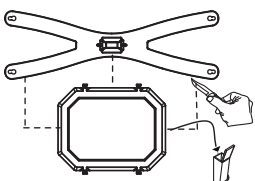
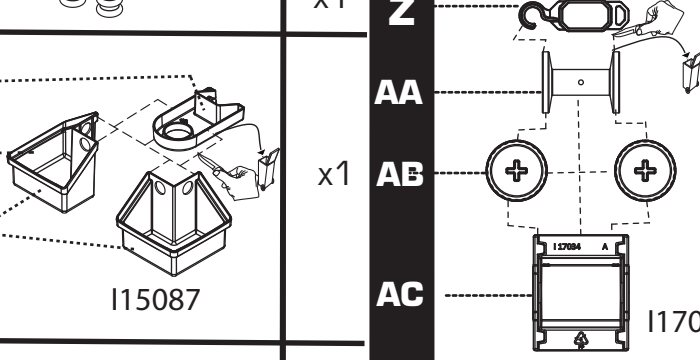
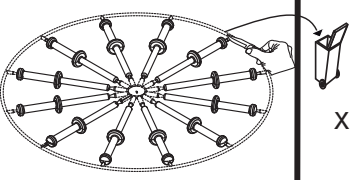

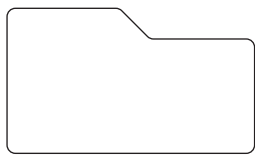
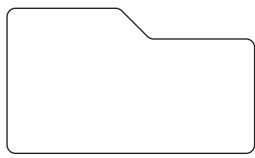
FR • ATTENTION!  
 GB • WARNING!  
 DE • ACHTUNG!  
 NL • WAARSCHUWING!  
 ES • ¡ADVERTENCIA!  
 PT • ATENÇÃO!  
 IT • AVVERTENZA!  
 DK • ADVARSEL!  
 SE • VARNING!  
 FI • VAROITUS!  
 NO • ADVARSEL!  
 HU • FIGYELMEZTETES!  
 CZ • UPOZORNĚNÍ!  
 SK • UPOZORNENIE!  
 PL • OSTRZEŻENIE!  
 BG • ВНИМАНИЕ!  
 RO • AVERTISMENT!  
 GR • ΠΡΟΕΙΔΟΠΟΙΗΣΗ!  
 SI • OPOZORILO!  
 HR • UPOZORENJE!  
 TR • UYARI!  
 RU • ВНИМАНИЕ!  
 UA • УВАГА!  
 AR • تنبيه!

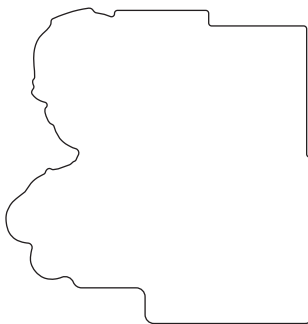

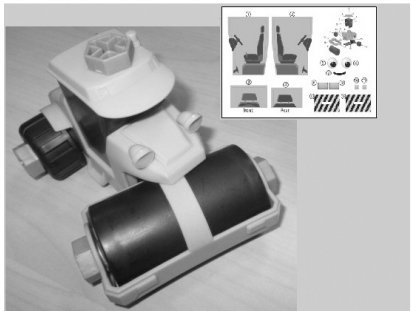
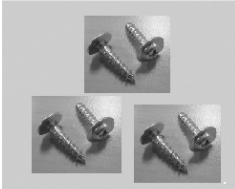


**3+**

ans  
 years  
 Jahre  
 jaar  
 años  
 anos  
 anni  
 år  
 år  
 vuotta  
 år  
 év  
 let  
 rokov  
 lata  
 roci  
 ani  
 χρόνια  
 let  
 godina  
 yaşından  
 лет  
 роки  
 години  
 سنوات

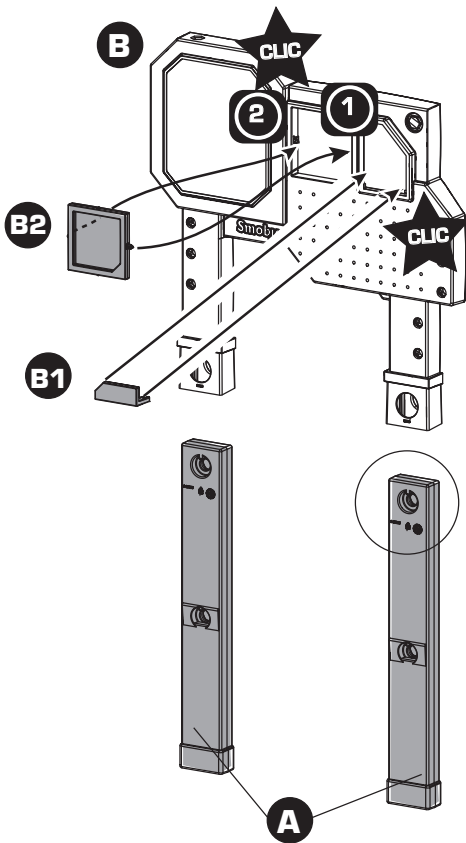


**Smoby**

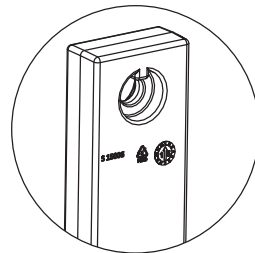
<p><b>A</b></p>  <p>S15006</p>	<p>x4</p>	<p><b>G</b></p>  <p>I15088</p>	<p>x1</p>	<p><b>U</b></p>  <p>OUT16350</p>	<p>x18</p>
<p><b>B1</b></p> <p><b>B</b></p> <p><b>B2</b></p>  <p>I17031</p>	<p>x1</p>	<p><b>L</b></p>  <p>OUT4508</p>	<p>x1</p>	<p><b>V</b></p>  <p>OUT11310</p>	<p>x24</p>
<p><b>C</b></p>  <p>I15083</p>	<p>x1</p>	<p><b>M</b></p> <p><b>N</b></p>  <p>I15087</p>	<p>x1</p>	<p><b>W</b></p>  <p>OUT2494</p>	<p>x1</p>
<p><b>D</b></p> <p><b>F</b></p> <p><b>E</b></p>  <p>I15085</p>	<p>x1</p>	<p><b>P</b></p> <p><b>Q</b></p>  <p>I17033</p>	<p>x1</p>	<p><b>Y</b></p>  <p>OUT2167</p>	<p>x1</p>
<p><b>R</b></p> <p><b>S</b></p>  <p>I17035</p>	<p>x1</p>	<p><b>Z</b></p> <p><b>AA</b></p> <p><b>AB</b></p> <p><b>AC</b></p>  <p>I17034</p>	<p>x1</p>	<p><b>AA</b></p> <p><b>AB</b></p> <p><b>AC</b></p>	<p>x1</p>
<p><b>T</b></p>  <p>I15097</p>	<p>x1</p>	<p><b>AE</b></p>  <p>I17032</p>	<p>x1</p>	<p><b>AD</b></p> <p><b>AE</b></p>	<p>x1</p>
<p><b>AF</b></p>  <p>AAP1935</p>	<p>x1</p>	<p><b>AF</b></p>  <p>AAP1935</p>	<p>x1</p>	<p><b>AF</b></p>	<p>x1</p>

<b>AG</b>	 <p>AAP1963</p>	x1	<b>AJ</b>		x1
<b>AH</b>		x1	<b>AK</b>	 <p>Ø 4,5x20</p>	x1
<b>AI</b>		x1	<b>AL</b>	 <p>ABA1325</p>	x1

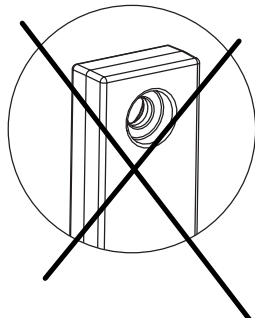
1



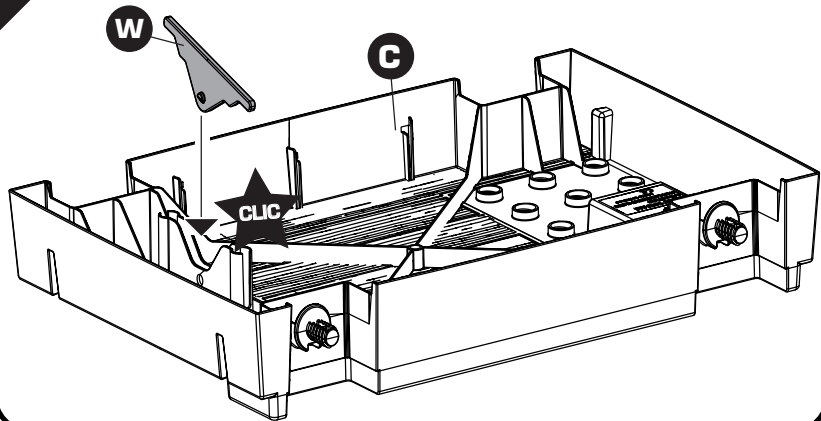
OK



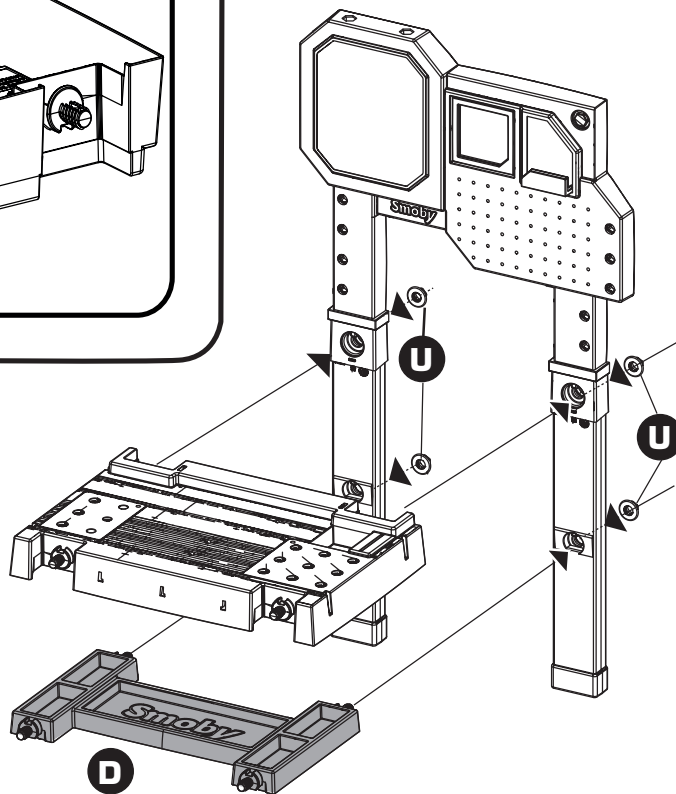
NO OK



2



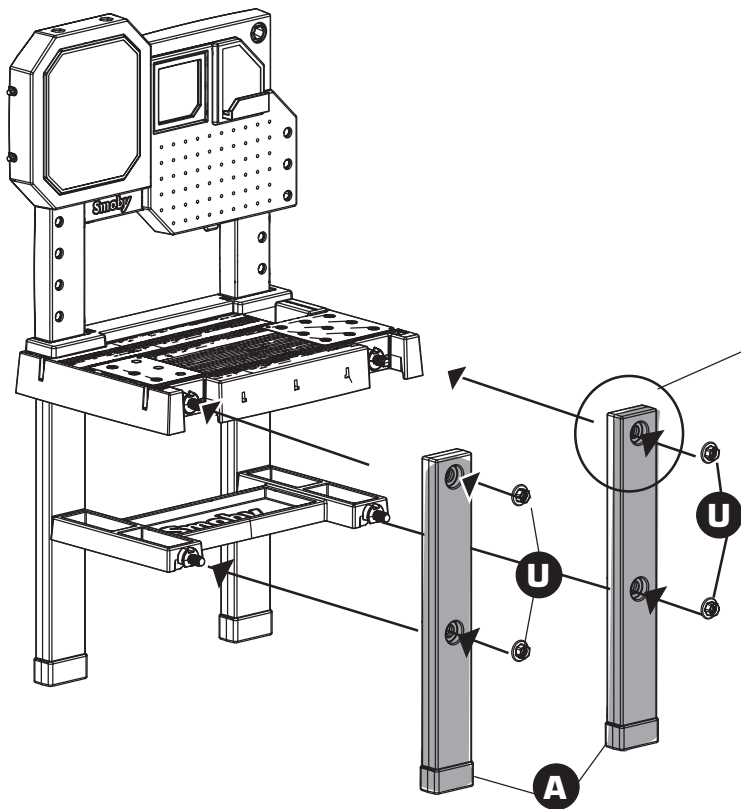
3



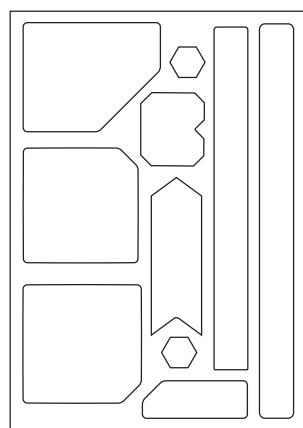
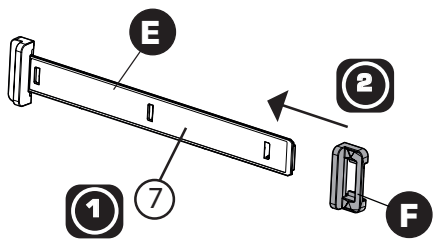
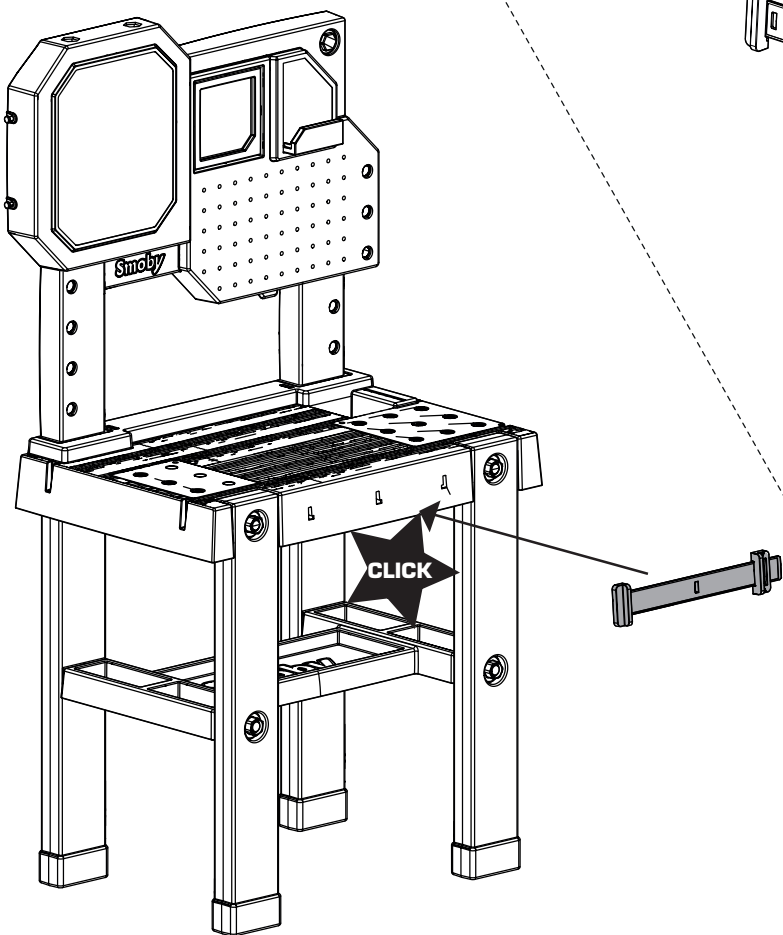
4

OK

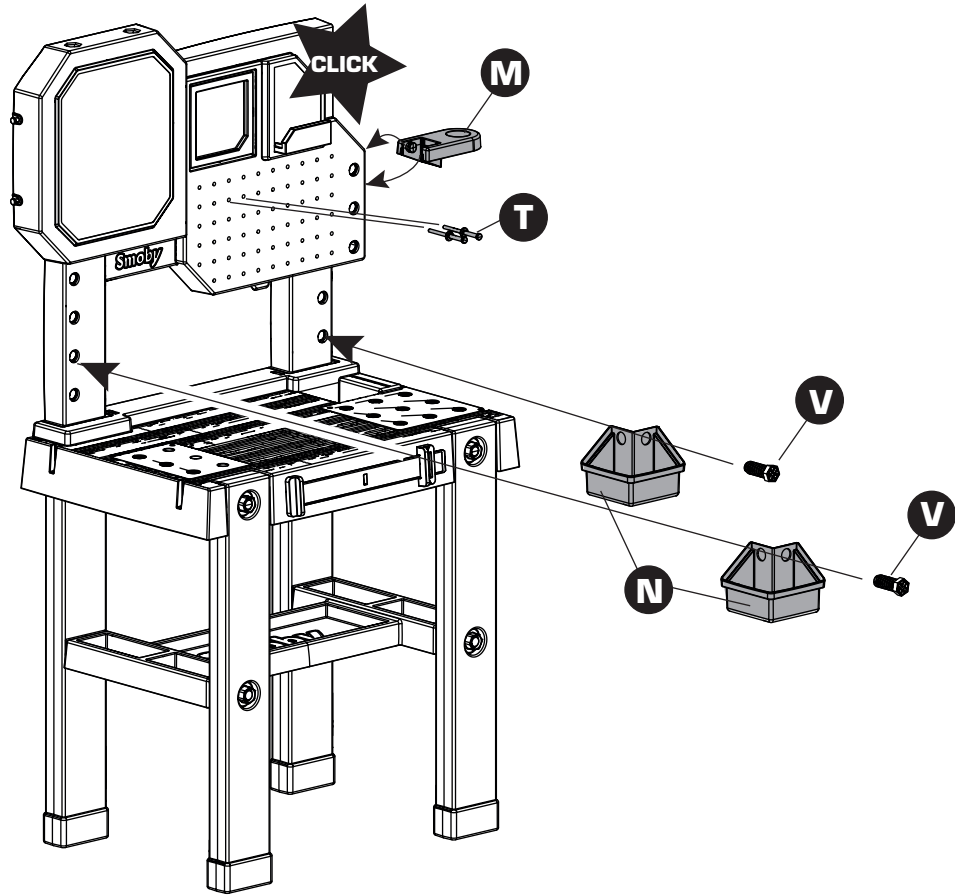
NO OK



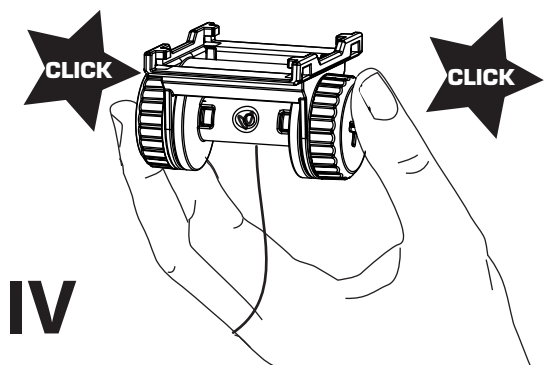
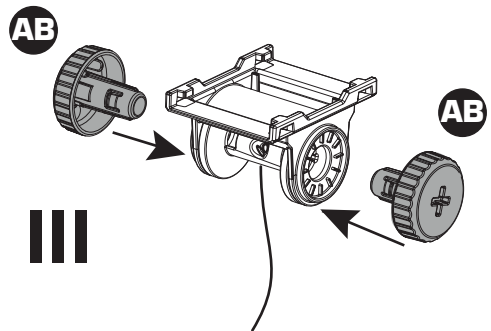
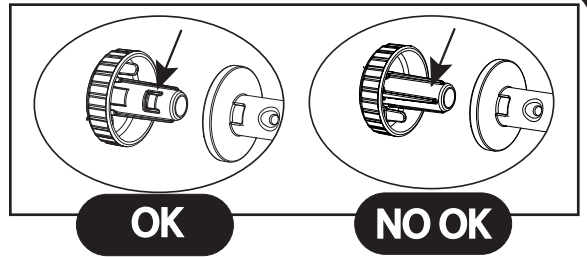
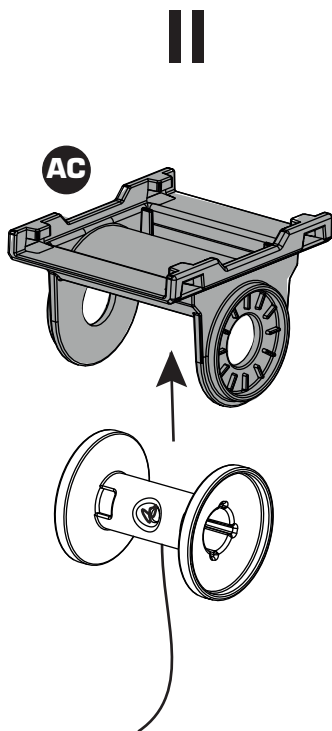
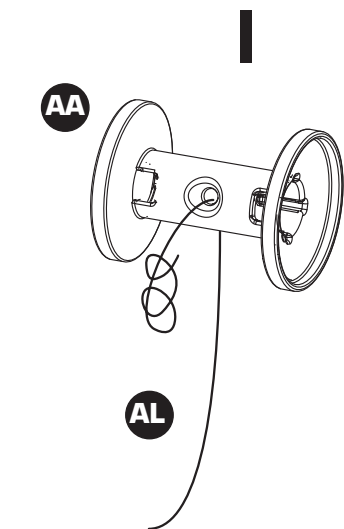
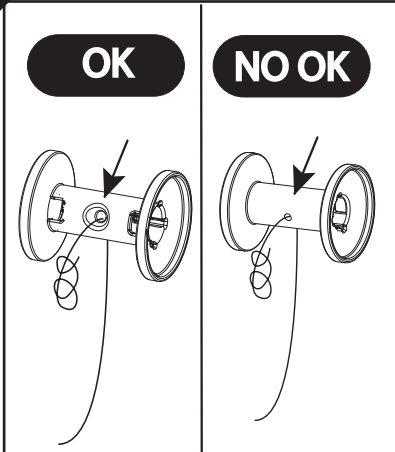
5

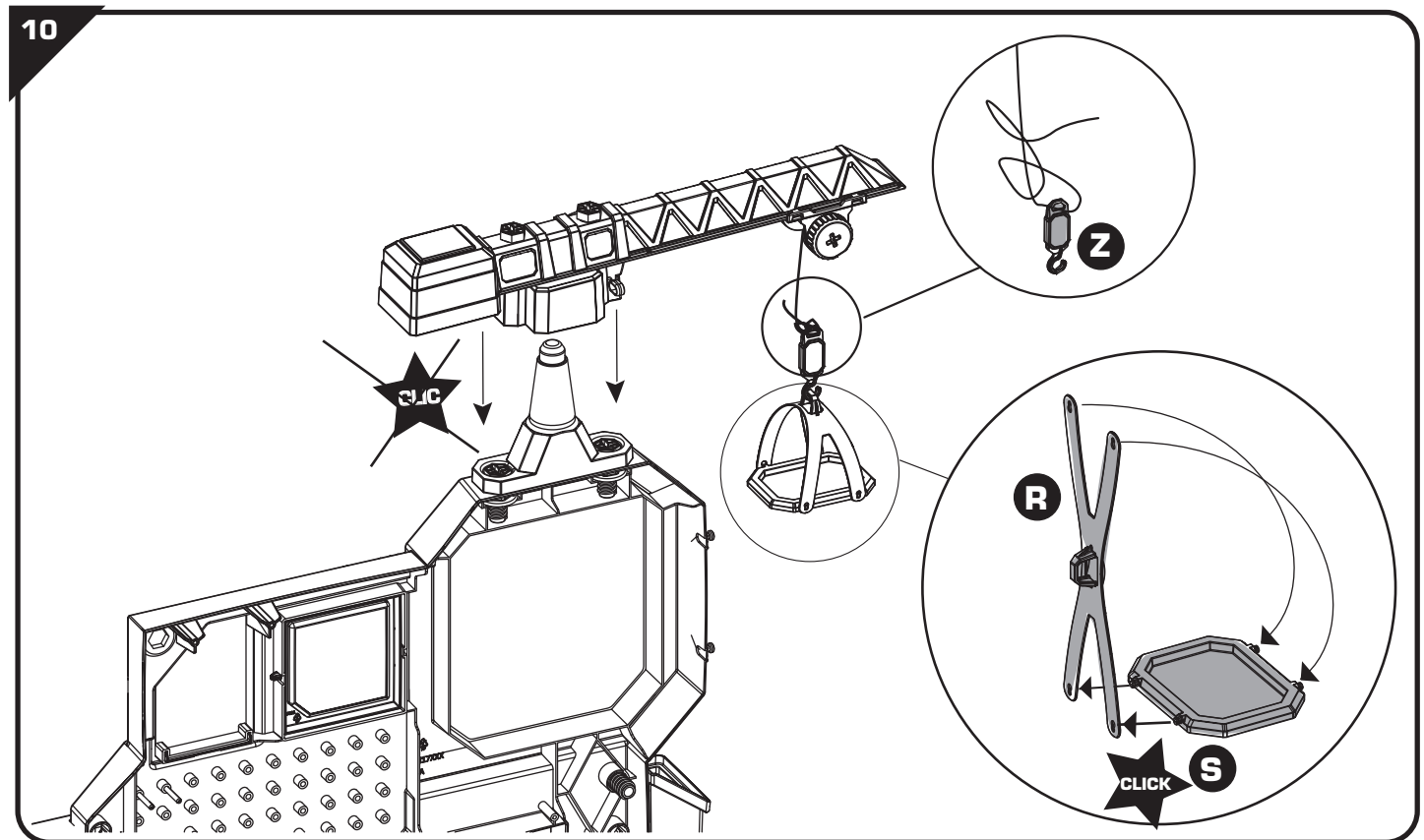
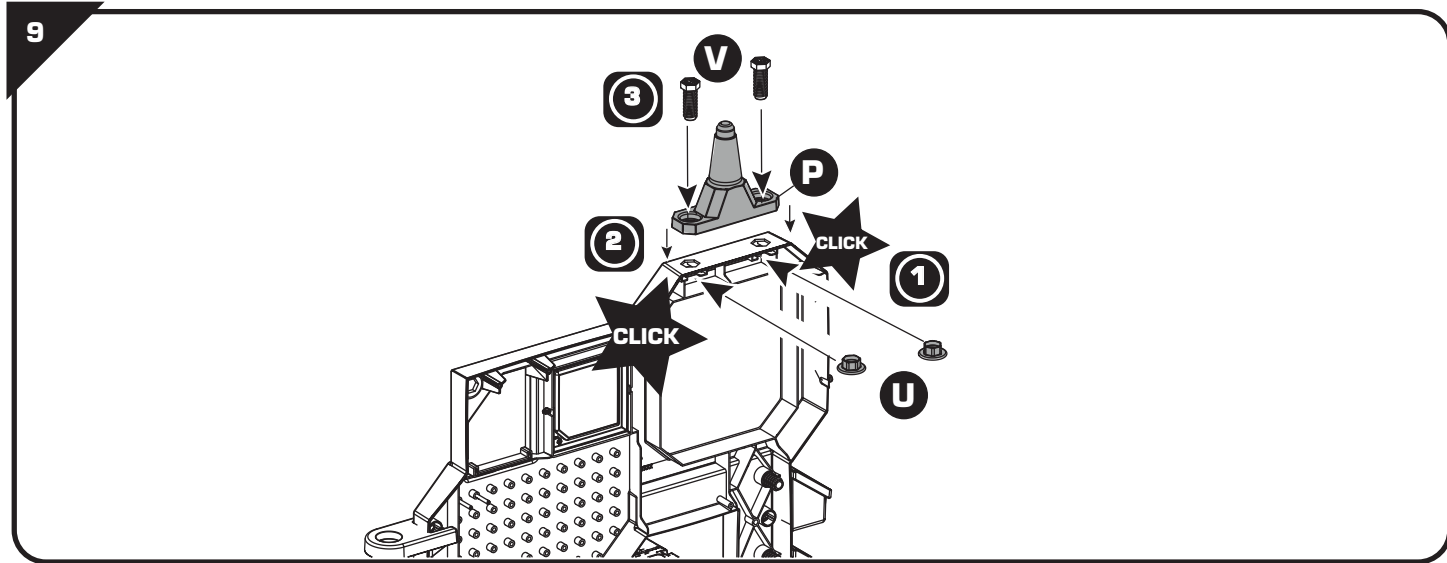
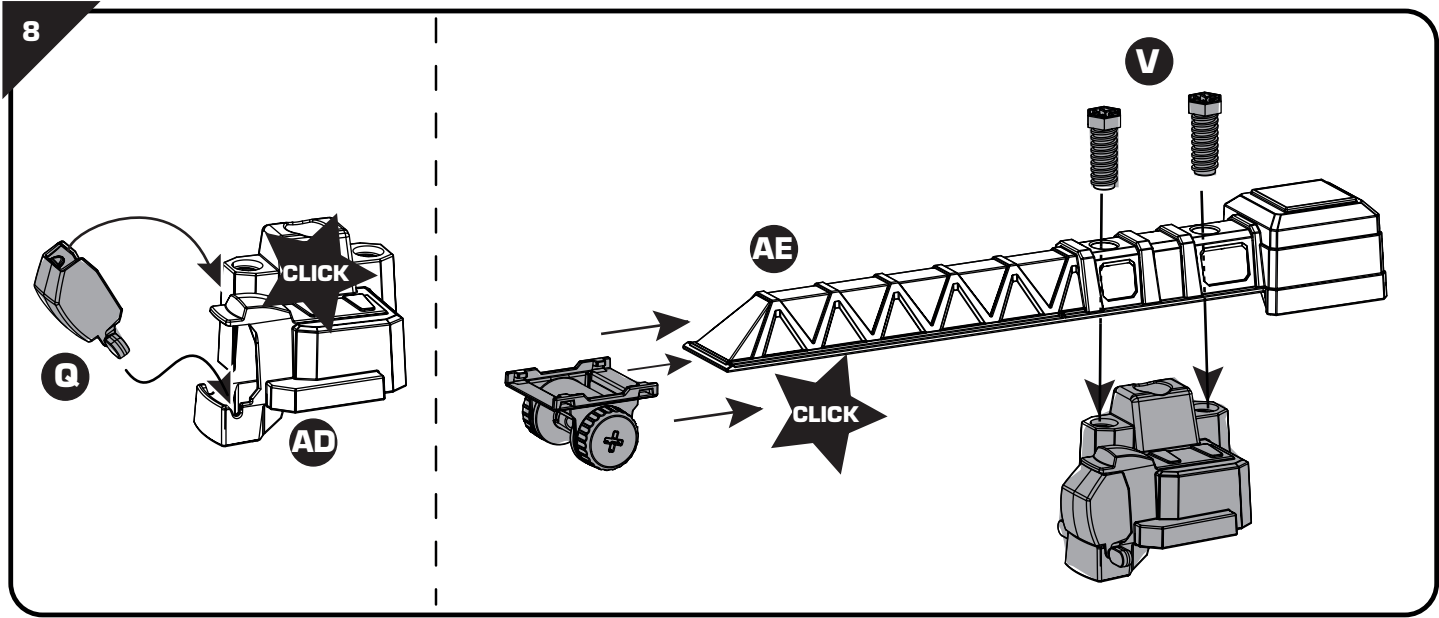


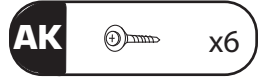
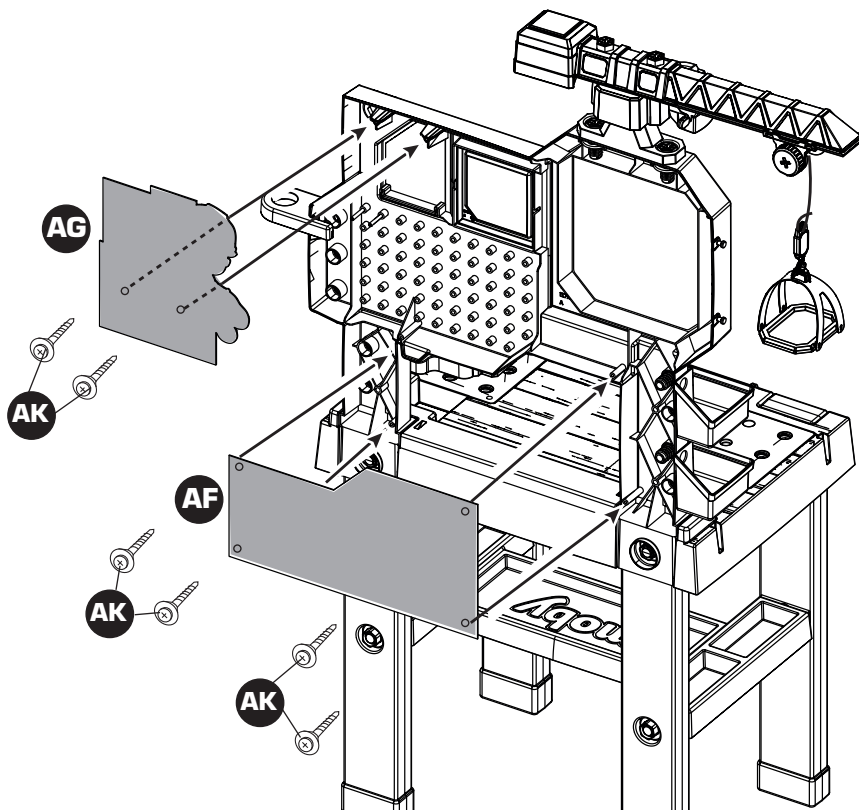
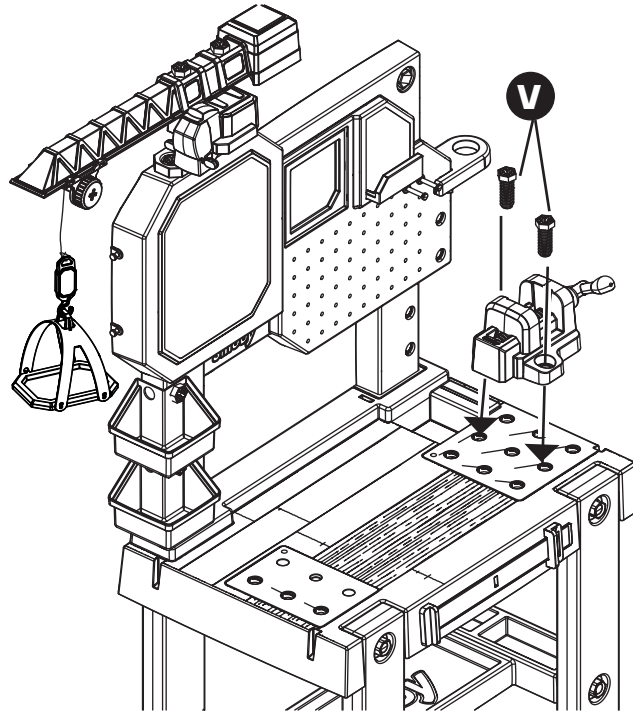
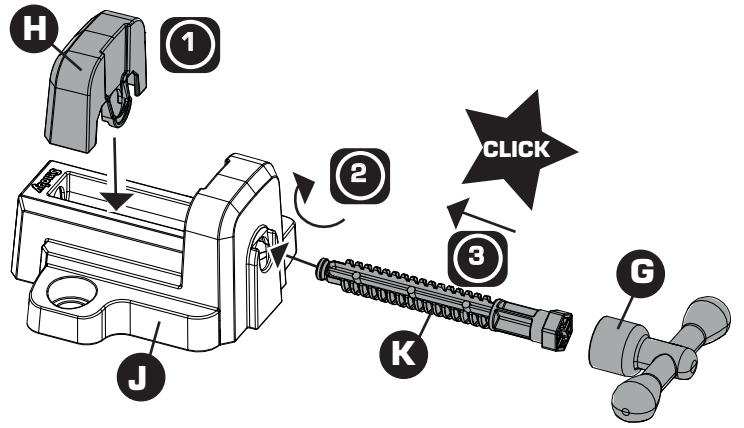
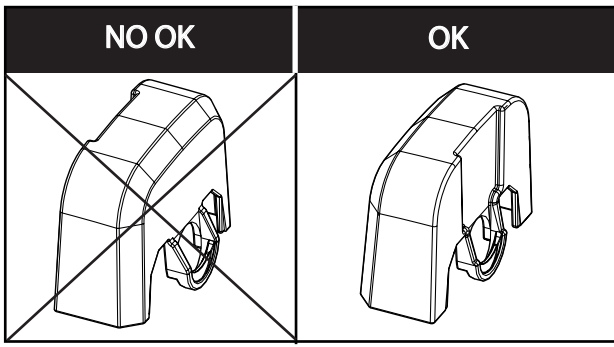
6

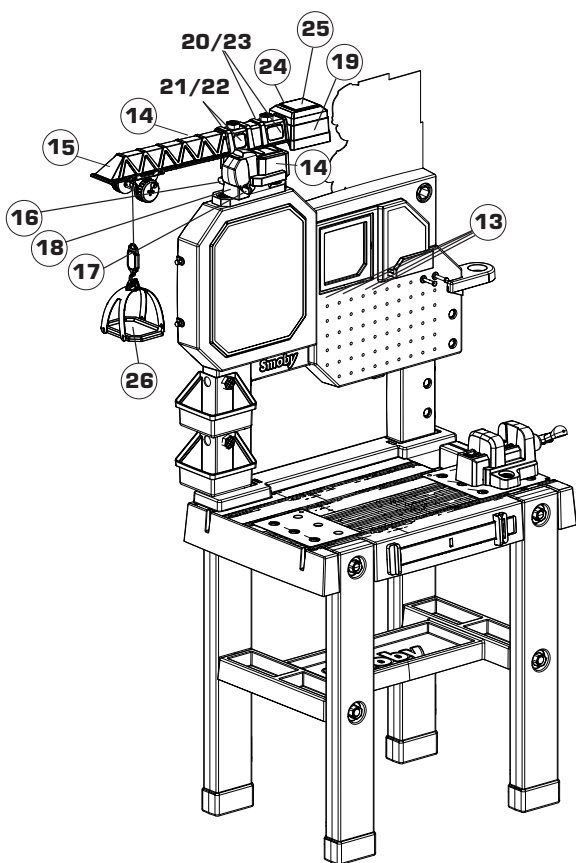
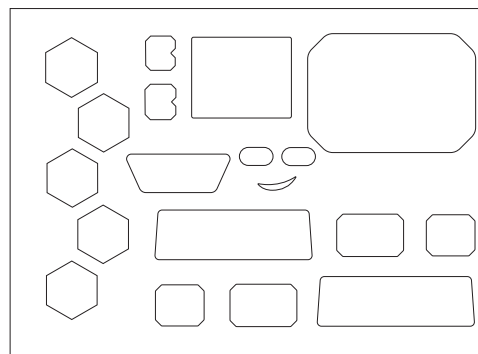
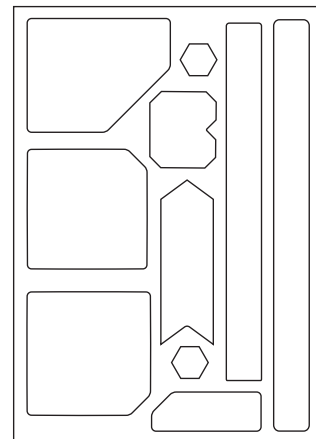
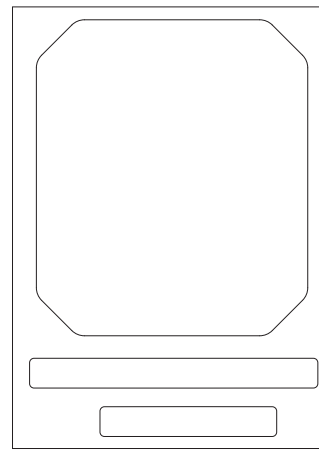
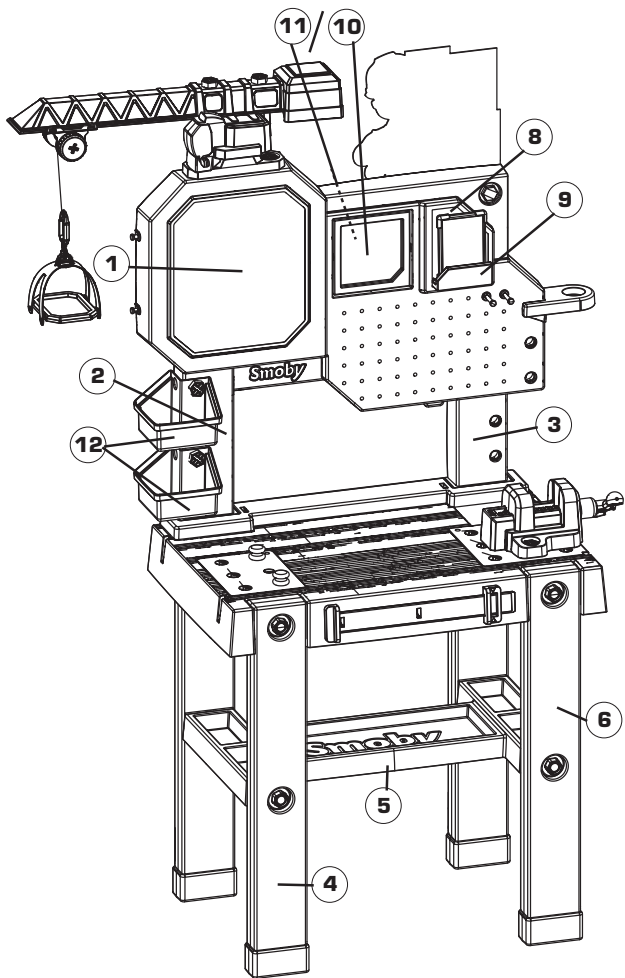


7













**Site internet SAV France : [www.smoby.fr](http://www.smoby.fr)**

**Assistance consommateurs à nous retourner en cas de problèmes / Consumer assistance : for any problems, return this card /**  
 Verbraucher-Info : Für weitere Auskünfte, senden Sie diese Karte bitte an / Klantenservice : voor inlichtingen, dese kaart naar ons terugsturen /  
 Atención al consumidor : para cualquier información, enviar esta tarjeta. / Assistenza per il consumatore : per informazioni, rispedita la presente cartolina.

**SMOBY TOYS S.A.S.**

**Service après ventes, Le Bourg Dessus - 39170 LAVANS-LÈS-SAINT-CLAUDE / FRANCE.**  
 MODELE DEPOSE - Fabriqué en France - Made in France - [www.smoby.com](http://www.smoby.com)

SMOBY TOYS GmbH Werkstraße 1 D-90765 Fürth, Germany.	SIMBA-DICKIE NORDIC AS Nygårdsveien 79 3221 Sandefjord, Norway.
SIMBA TOYS ESPAÑA SL Edificio América II C/ Proción, 7, Portal 2, Planta 2ª, Oficina E 28023 Madrid, Spain.	SIMBA DICKIE FINLAND OY Simikalliontie 3 B 02630 Espoo, Finland.
SIMBA TOYS ITALIA S.p.A. Strada Statale 32, Km. 23, 860 28050 Pombia (NO), Italy.	N.V. SIMBA TOYS BENELUX S.A. Moeskroensesteenweg 383C, 8511 Aalbeke, Belgium.
SIMBA SMOBY TOYS UK Ltd. Broomfield House, Bolling Road Bradford BD4 7BG, United Kingdom.	S.C. SIMBA TOYS ROMANIA SRL Banasa Business Center Sos. Bucuresti-Ploiesti 19-21, Sector 1 013694 - Bucuresti, Romania.
SIMBA TOYS POLSKA Sp. z o.o. ul. Flisa 2 02-247 Warszawa, Poland.	SIMBA DICKIE GROUP RUSSIA, BELARUS Moscow, Novatorov 1. 117393, Russia.
SIMBA TOYS HUANGARIA Kft. Vendel Park, Budai u. 4. 2051 Biatörbágy, Hungary.	SIMBA TOYS UKRAINE Ltd. 42 Chervonotkatska street Kyiv 02660, Ukraine.
SIMBA TOYS CZ, spol. s r. o. Lidická 481 273 51 Unhošť, Czech Republic.	SIMBA TOYS INDIA Pvt Ltd. 808, Windfall, Sahar Plaza Complex Kurla Road, J.B. Nagar, Andheri (East) Mumbai 400059, India.
SIMBA/DICKIE (SWITZERLAND) AG Überlanstrasse 18 CH-8953 Dietikon/ZH, Schweiz.	SIMBA TOYS HONG KONG Limited 20/F, Prudential Tower, The Gateway, Harbour City, 21 Canton Rd, TST, Kowloon, Hong Kong.
SIMBA TOYS AUSTRIA Handels GmbH & Co KG, Jochen-Rindt-Str. 25 1230 Wien, Austria.	SIMBA TOYS MIDDLE EAST FZCO P.O. Box 61106 Jebel Ali Free Zone, South Zone 5 PLOT 53 - 1008, Dubai - U.A.E.
SIMBA OYUNCAK PAZARLAMA Ltd. Şti. İçerenköy Mahallesi, Huzur Hoca Caddesi Piramit Grup İş Merkezi No.57 34752 Ataşehir / İstanbul, Turkey.	SIMBA TOYS MIDDLE EAST QATAR P.O. Box 5060 - Doha Qatar.
SIMBA TOYS BULGARIA Ul Rozova Gradina №17 1588 Krivina, Bulgaria.	SIMBA SMOBY CHILE - LATAM & MEXICO Los Militares 5885, Oficina 1402 Las Condes, Santiago de Chile, Chile.
SISO TOYS SOUTH AFRICA (PTY) Ltd. 264 Aberdare Drive, Phoenix Industrial Park Phoenix, Durban 4068, Kwa Zulu Natal, South Africa.	SIMBA TOYS KAZAKHSTAN LLP AILP Warehouse Complex, ychastok 1, poselok Almerek, Guldalinsky rural district Talgarsky area, Almaty 041611, Kazakhstan.

**NOM / NAME :** .....  
**PRENOM / SURNAME :** .....  
**RUE / STREET :** .....  
**VILLE / TOWN :** .....  
**CODE POSTAL / POSTAL CODE :** .....  
**PAYS / COUNTRY :** .....  
**N° TEL :** .....

Réf.:  
**AAP1936A**  
 Colors:

**Description du motif de la réclamation / Cause for complaint / Grund der Beanstandung Omschrijving van de reden van de klacht / Detalle el motivo de su reclamación / Descrizione del motivo del reclamo :**

- Manquant / Missing / Fehlende Teile / Tekort / Faltante / Mancante.**  
 **Cassé / Broken / Gebrochen / Gebroken / Rotura / Rotto.**  
 **Autre / Other reason / Andere / Andere reden / Otra razón / Altro motivo** .....

**Description ou numéro de la pièce demandée / Description or number of part requested / Beschreibung oder nummer des gewünschten Teils / Omschrijving of nummer van het gevraagde onderdeel / Descripción o número de la pieza solicitada / Descrizione o numero del pezzo richiesto :** .....

N° :     N° :     N° :     N° :     N° :     N° :     N° :   
 Qté : .....    Qté : .....    Qté : .....    Qté : .....    Qté : .....    Qté : .....    Qté : .....



Etabli bob le bricoleur

**For UK enquiries only / Pour Angleterre uniquement**  
 If you need any assistance, help or spare parts for this product,  
 please contact the customer care manager.

**SIMBA SMOBY TOYS UK Ltd**  
 Broomfield House  
 Bolling Road  
 BRADFORD BD4 7BG    tél : 01274765030  
 fax : 01274765031  
 care@smobytoys.co.uk



**! WARNING: CHOKING HAZARD.**  
 Small parts. Not for children under 3 yrs.

**! WARNING:**  
 Never allow a child to play without adult supervision.

**! WARNING:**  
 Toy must be assembled by an adult, as it contains hazardous points or edges. A sharp tool shall be used.