

- Puede resultar peligroso que los tornillos 16,28,57 y 59 estén mal montados. Es necesario, revisar periódicamente que estén firmemente apretados. Si no se efectúan dichas verificaciones, el juguete puede provocar una caída o volcar. Utilizar en terreno llano y sin obstáculos.

- Si les vis 16,28,57 et 59 sont mal montées, le produit peut s'avérer dangereux. Il est nécessaire de s'assurer régulièrement qu'elles soient bien vissées. Si ces vérifications ne sont pas effectuées, le jouet peut provoquer des chutes ou se renverser. Utiliser sur un terrain plat et sans obstacles.

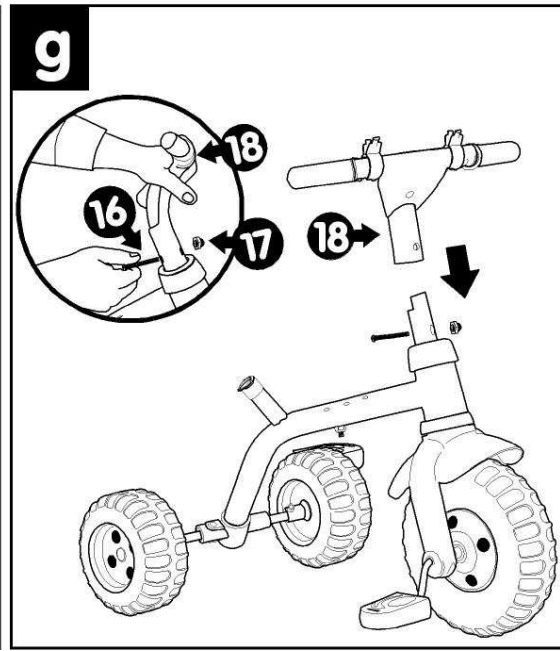
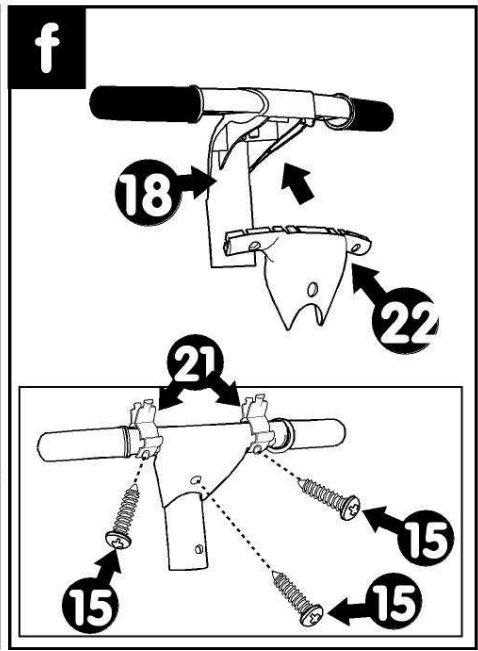
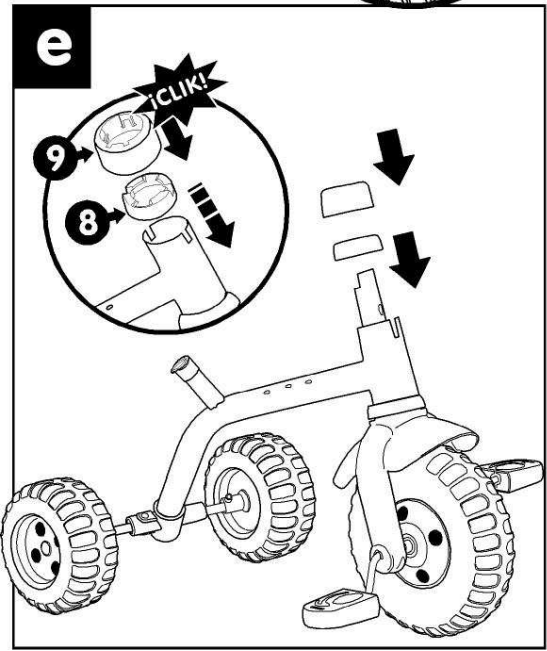
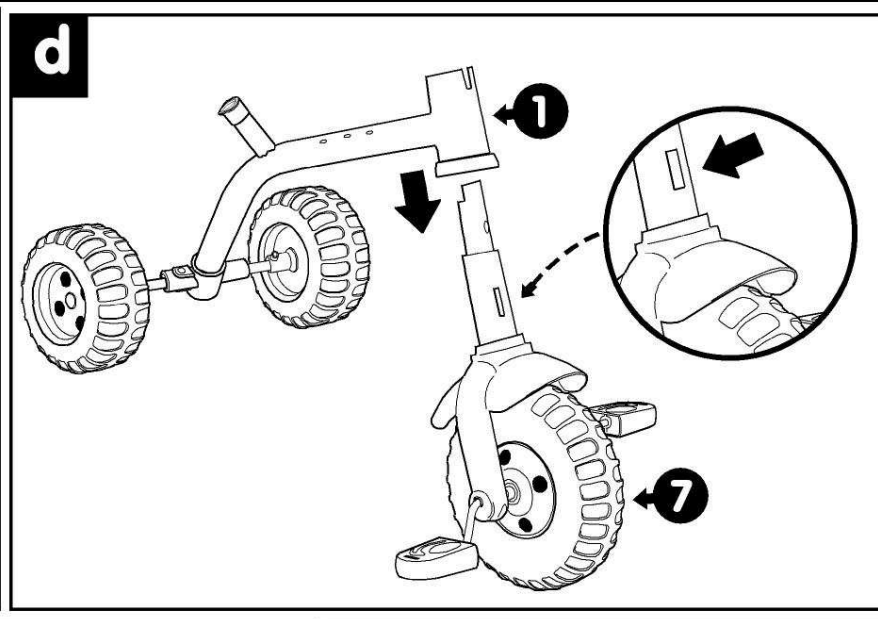
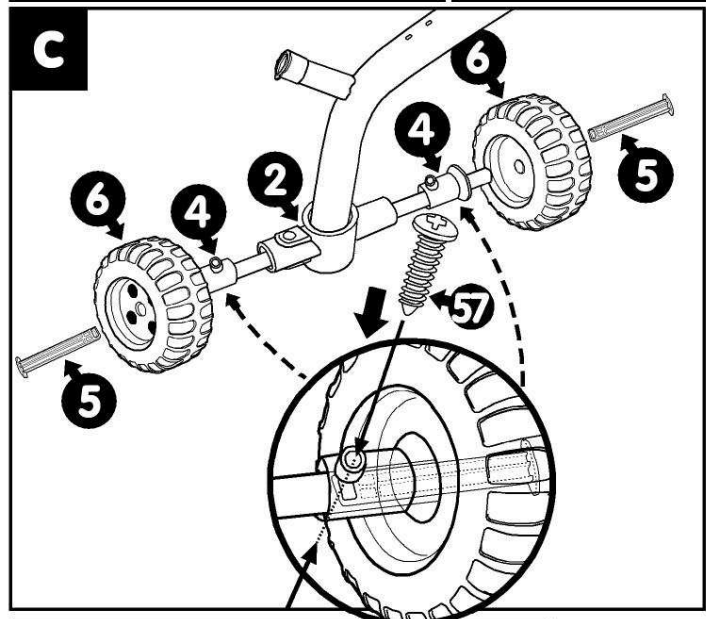
- If screws 16,28,57 & 59 are not tightened very firmly, the construction of the trike could become unstable. It is essential that you check the products, condition regularly (assembly and plastic), tighten or refix safety elements if necessary. For use on flat surfaces without obstructions.

- Wenn schraube 16,28,57 und 59 schlecht montiert sind, kann sich das produkt als gefährlich erweisen. Es ist notwendig regelmässig zu überprüfen, ob die schrauben noch fest sitzen. Wenn diese prüfungen nicht durchgeführt werden, kann das spielzeug stürze verursachen oder umfallen. Nur auf ebemem gelände ohne hindernisse zu verwenden.

- Se le viti 16,28,57 e 59 non son ben avitate la stabilità del prodotto è precaria e può provocare cadute o ribaltamenti. È necessario assicurarsi che periodicamente che queste due viti siano ben fissate. Utilizzare su superfici piane e senza ostacoli.

- Se os parafusos 16,28,57 e 59 estiverem mal montados pode resultar dai perigo. O brinquedo pode provocar uma queda ou viragem. É necessário, confirmar periodicamente que estejam firmemente apertados. Utilizar em terreno plano e sem obstáculos.

- Dat de schroeven 16,28,57 en 59 goed gemonteerd zijn. Het is noodzakelijk om regelmatig te controleren of deze goed vastzitten. Als dit onderzoek niet wordt uitgevoerd, kan bij gebruik van het product, gevaar opleveren. Voor gebruik op vlakke oppervlakte zonder belemmeringen.



h

3 POSICIONES
3 POSITIONS
3 POSITIONS
3 POSITIONEN
3 POSIZIONI
3 POSIÇÕES
3 STANDEN

i

• ¡PRECAUCION! Antes de dar el juguete al niño retire todos los elementos innecesarios para jugar.
• ATTENTION! Avant de donner le jouet à l'enfant enlever tous les éléments non nécessaires au jeu.
• WARNING! Before giving the toy to a child, remove all the unnecessary parts from the game.
• ATENÇÃO! Antes de dar o brinquedo à criança, tirar todas as peças não necessárias para brincar.
• ATTENZIONE! Prima di dare il gioco ai bambini, togliere tutti i componenti non necessari ai fini del gioco.
• ACHTUNG! Bevor dem Kind das Spielzeug ausgehändigt wird, alle Teile entfernen, die für das Spielzeug nicht erforderlich sind.
• LET OP! Alvorens het speelgoed aan het kind te geven alle niet voor het spel benodigde onderdelen verwijderen.

J

¡CLIK!

x1 60 KG

k

¡CLIK!

L

m

¡CLIK!

A

1
2

B

1
2

Site internet SAV France : www.smoby.fr

Assistance consommateurs à nous retourner en cas de problèmes / Consumer assistance: for any problems, return this card / Verbraucher-Info: Für weitere Auskünfte, senden Sie diese Karte bitte an / Klantenservice: voor inlichtingen, deze kaart naar ons terugsturen / Atención al consumidor: para cualquier información, enviar esta tarjeta. / Assistenza per il consumatore: per informazioni, riprendere la presente cartolina.

NOM / NAME: _____ Réf: _____
 PRENOM / SURNAME: _____ Colors: _____
 RUE / STREET: _____
 VILLE / TOWN: _____
 CODE POSTAL / POSTAL CODE: _____
 PAYS / COUNTRY: _____
 N° TEL: _____

Description du motif de la réclamation / Cause for complaint / Grund der Beanstandung Omschrijving van de reden van de klacht / Detalle el motivo de su reclamación / Descricao del motivo del reclamo:

- Manquant / Missing / Fehlende Teile / Tekort / Faltante / Mancante.
- Cassé / Broken / Gebrochen / Gebroken / Rotura / Rott.
- Autre / Other reason / Andere / Andere reden / Otra razón / Altro motivo

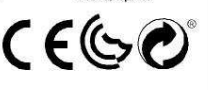
Description ou numéro de la pièce demandée / Description or number of part requested / Beschreibung oder nummer des gewünschten Teils / Omschrijving of nummer van het gevraagde onderdeel / Descripción o número de la pieza solicitada / Descrição o número do pezo solicitado:

N°: N°: N°: N°: N°: N°: N°:
 Qté: Qté: Qté: Qté: Qté: Qté: Qté:



- SMOBY TOYS S.A.S.
Service après ventes, BP 7
39170 Lavans-les-St-Claude, France.
www.smoby.fr
- SMOBY TOYS GmbH
Werkestraße 1
D-90765 Fürth, Germany.
- SMOBY TOYS ESPAÑA, S.L.
Polígono Industrial Bassa, C. Menorca
46190 Ribarroja Del Turia
Valencia, Spain.
- SMOBY TOYS ITALIA SpA
Via T. Maggio, 23
20096 Pioselle (MI), Italy.
- SIMBA SMOBY TOYS UK Ltd
Broomfield House - Bolling Road
BRADFORD BD4 7BG, UK.
- SIMBA TOYS POLSKA Sp. z o.o.
ul. 17-go Stycznia 54
02-146 Warszawa, Poland.
- SIMBA TOYS HUNGÁRIA Kft.
Vendel Park, Budai u. 4.
2051 Bátorodály, Hungary.
- SIMBA TOYS CZ, spol. s r.o.
Lidická 481
273 51 Unhošť, Czech Republic.
- SIMBA/DICKIE SWITZERLAND AG
Zürcherstrasse 305,
9015 St. Gallen, Switzerland.
- SIMBA TOYS AUSTRIA
Handels GmbH & Co KG
Jochern-Rindl-Str. 25
1230 Wien, Austria.
- SIMBA OYUNCAK PAZ Ltd. Sti.
Cerenkoy Mahallesi
Huzur Hoca Caddesi
Piramit Grup Is Merkezi No. 57 Kat 2
34752 Ataşehir / Istanbul / Türkiye.
- SIMBA TOYS BULGARIA
Симба Тойс България ЕООД,
гр. София, Студентски парк,
ул. „Б. Црешков“ 16
- SIMBA-DICKIE NORDIC AS
Hauganveien 293
3178 Våle, Norway.
- SIMBA DICKIE FINLAND OY
Simkalliontie 3 B
02630 Espoo, Finland.
- N.V. SIMBA-DICKIE BELGIUM S.A.
Moeskroensesteenweg 383C,
8511 Aalbeke, Belgium.
- SC SIMBA TOYS ROMANIA S.R.L.
Str. Dura Nr. 3
430069, Baia Mare, Maramures,
Romania.
- SIMBA TOYS RUSSIA
stroenie 7, vladenie "Tricolor"
mcr. Vostryakovo, Domodedovo,
Moscow region - Russia - zip
142072
- SIMBA TOYS UKRAINE Ltd
42 Chervonotkatska street,
Kyiv 02660, Ukraine.
- SIMBA TOYS INDIA Pvt Ltd.
903, Meadows, Sahajranga Complex
Andheri-Kurla Road, Andheri (East),
Mumbai 400059, India.
- SMOBY TOYS HONG KONG Ltd
Unit 259-260,
2/F Tsim Sha Tsui Centre,
66 Mody Road, Tsim Sha Tsui East,
Kowloon, Hong Kong.
- SIMBA TOYS MIDDLE EAST
Jebel Ali - FD 6
P.O. Box 61106, Dubai, U.A.E.
- SMOBY CHILE S.A.
Avenida Providencia 1760,
Oficina 1701
Santiago, Chile.
- SIMBA IBERIA
Avenida de la Industria 49
28108 Alcobendas,
Madrid, España.

34 96 555 09 66



For UK enquiries only
If you need any assistance, help or spare parts for this product,
please contact the customer care manager.

SIMBA SMOBY TOYS UK Ltd
Broomfield House
BRADFORD BD4 7BG
tel: 01 274765030
fax: 01 274765031
care@smobytoys.co.uk