

FR • ATTENTION!
 GB • WARNING!
 DE • ACHTUNG!
 NL • WAARSCHUWING!
 ES • ¡ADVERTENCIA!
 PT • ATENÇÃO!
 IT • AVVERTENZA!
 DK • ADVARSEL!
 SE • VARNING!
 FI • VAROITUS!
 NO • ADVARSEL!
 HU • FIGYELMEZTETÉS!
 CZ • UPOZORNĚNÍ!
 SK • UPOZORNENIE!
 PL • OSTRZEŻENIE!
 BG • ВНИМАНИЕ!
 RO • AVERTISMENT!
 GR • ΠΡΟΕΙΔΟΠΟΙΗΣΗ!
 SI • OPOZORILO!
 HR • UPOZORENJE!
 TR • UYARI!
 RU • ВНИМАНИЕ!
 UA • УВАГА!
 AR • تنبيه!

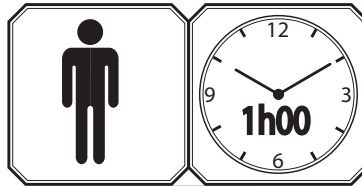
★+6

mois
 Monate
 maanden
 meses
 meses

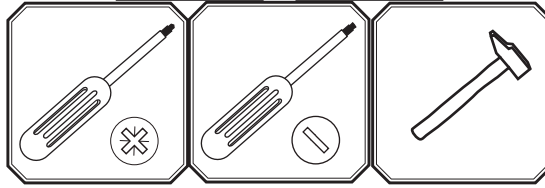
mesi
 måneder
 kuukauden
 måneder
 hónapban

měsíční
 mesiacov
 miesięcy
 месеца
 luni
 μήνες

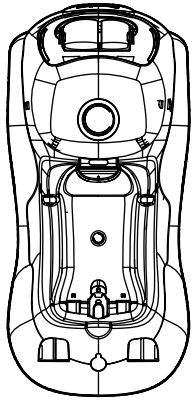
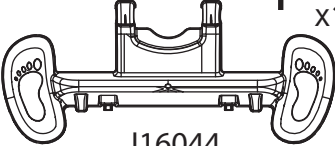

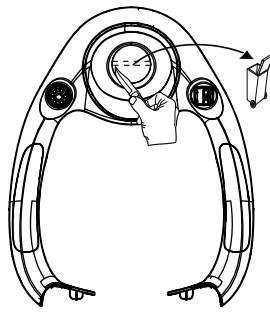
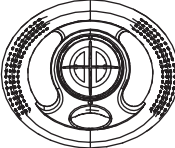
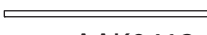
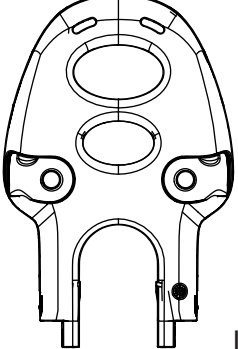
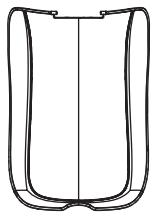
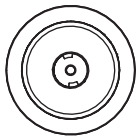
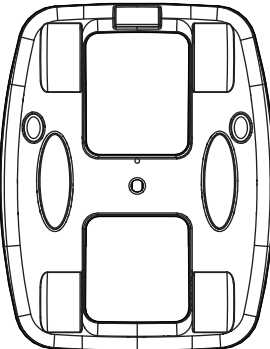
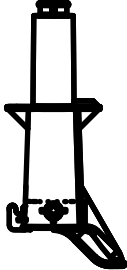

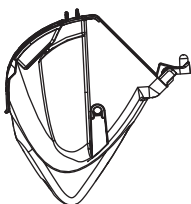
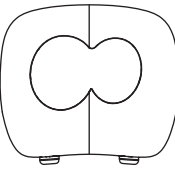

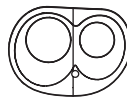


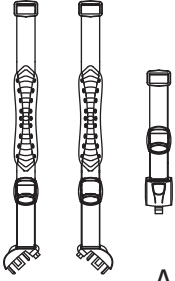
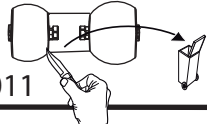


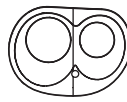
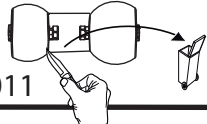
mesecev
 mjeseci
 ayda
 місяців
 місяців
 شهر

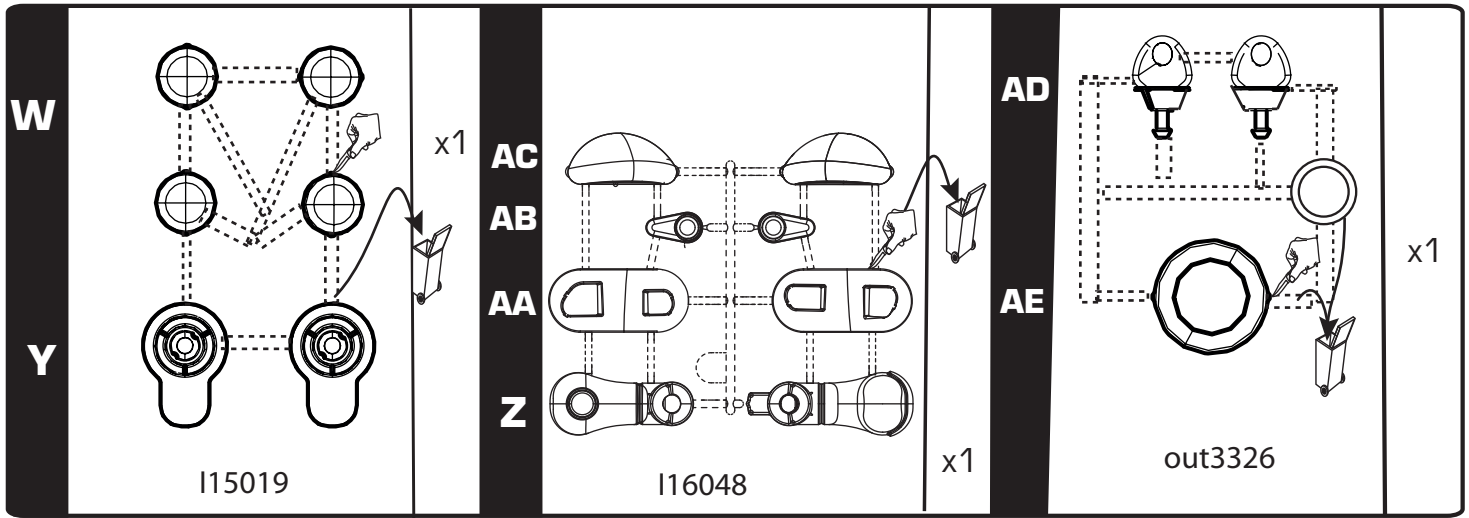


Smoby









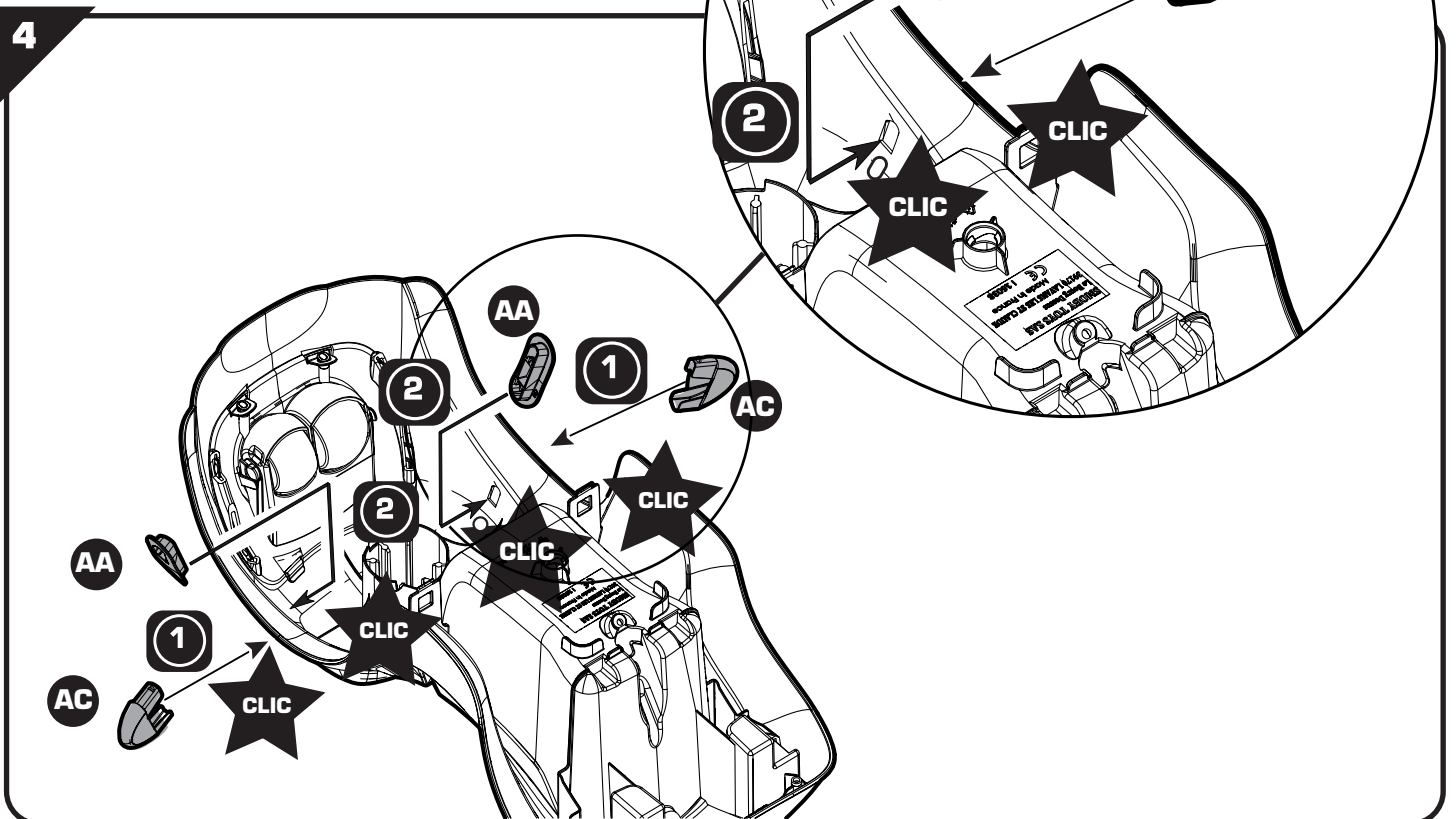
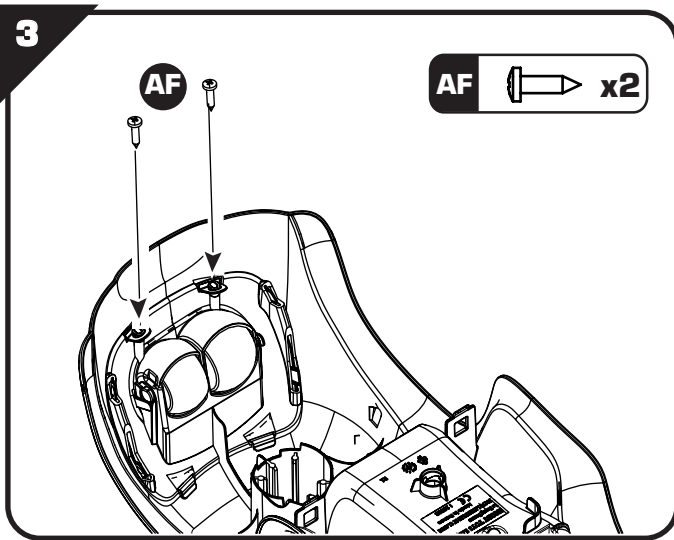
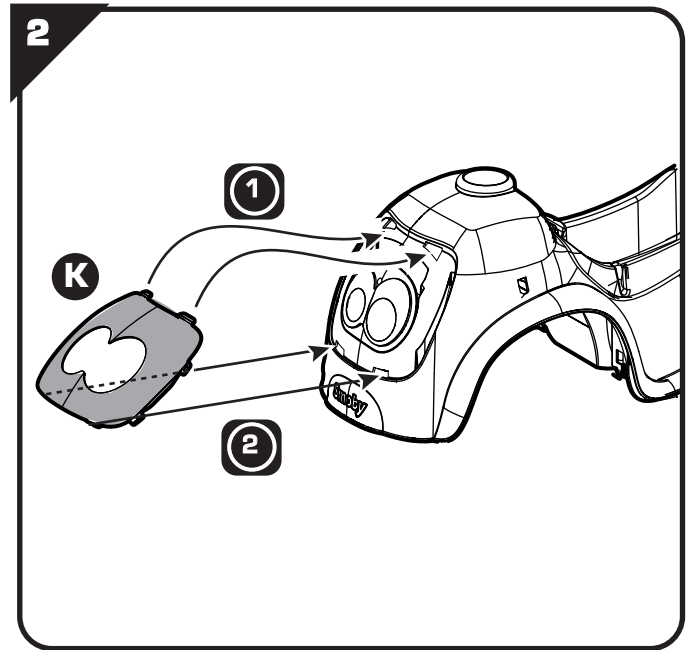
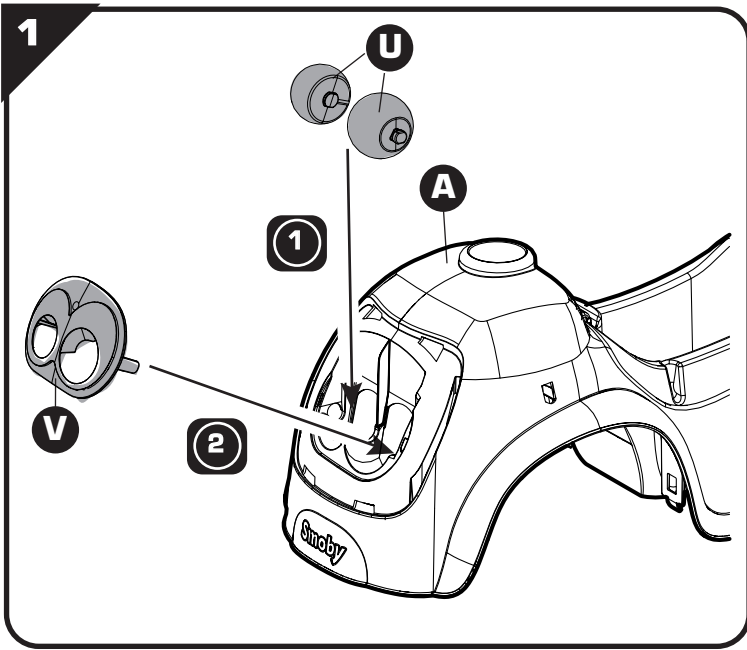
Outils non fournis
 Tools not included
 Werkzeuge nicht mitgeliefert
 Herramientas no incluidas
 Ferramentas nao incluidas
 Accessori non forniti
 Gereedschap niet bijgeleverd

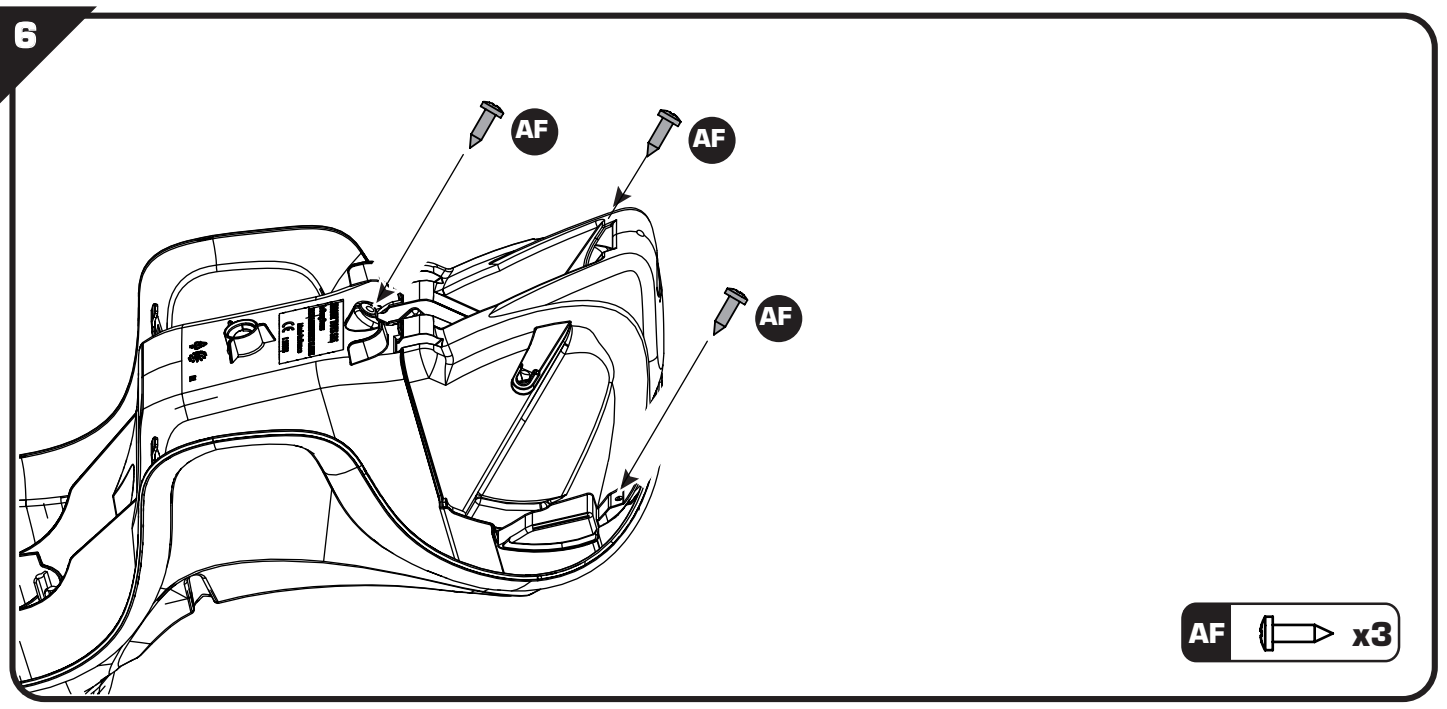
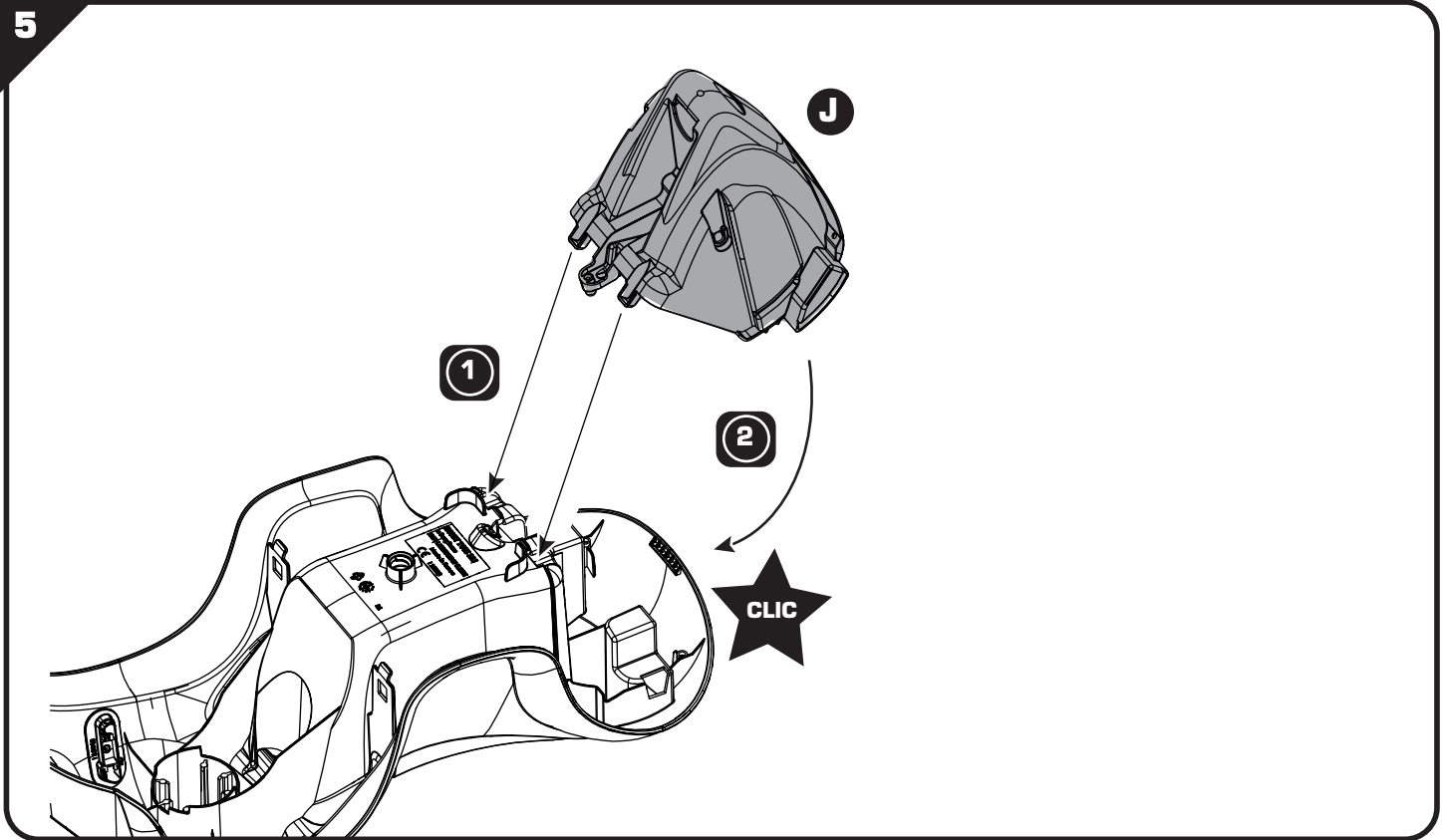
<p>A</p>  <p>116038</p>	<p>x1</p>	<p>E</p>  <p>116044</p>	<p>x1</p>	<p>L</p>  <p>OUT0377</p>	<p>x1</p>
<p>B</p>  <p>116041</p>	<p>x1</p>	<p>F</p>  <p>OUT3327</p>	<p>x1</p>	<p>M</p>  <p>AAK0412</p>	<p>x2</p>
<p>C</p>  <p>116042</p>	<p>x1</p>	<p>G</p>  <p>116039</p>	<p>x1</p>	<p>N</p>  <p>OUT3332</p>	<p>x4</p>
<p>D</p>  <p>116043</p>	<p>x1</p>	<p>H</p>  <p>OUT2076</p>	<p>x1</p>	<p>P</p>  <p>F6715AG</p>	<p>x1</p>
<p>J</p>  <p>116040</p>	<p>x1</p>	<p>K</p>  <p>116045</p>	<p>x1</p>	<p>Q</p>  <p>F0701101</p>	<p>x1</p>
<p>V</p>  <p>116046</p>	<p>x1</p>	<p>T</p>  <p>AAV0037</p>	<p>x1</p>	<p>R</p>  <p>OUT0570</p>	<p>x1</p>
<p>S</p>  <p>AAR0377</p>	<p>x1</p>	<p>U</p>  <p>116011</p>	<p>x1</p>	<p>S2</p> 	<p>x1</p>
<p>T</p>  <p>AAV0037</p>	<p>x1</p>	<p>V</p>  <p>116046</p>	<p>x1</p>	<p>U</p>  <p>116011</p>	<p>x1</p>



cotes en mm 0 10 20 30 40 50 60 70 80 90

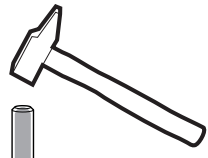
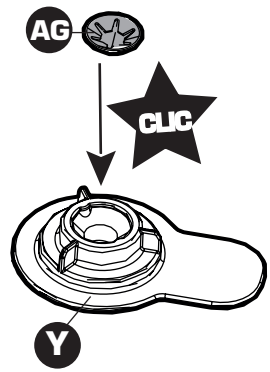
AF		 4,5x20	x7	AAK0401
AG			x4	AAK0368
AH			x1	A710TC050030
AI			x1	AAK0368



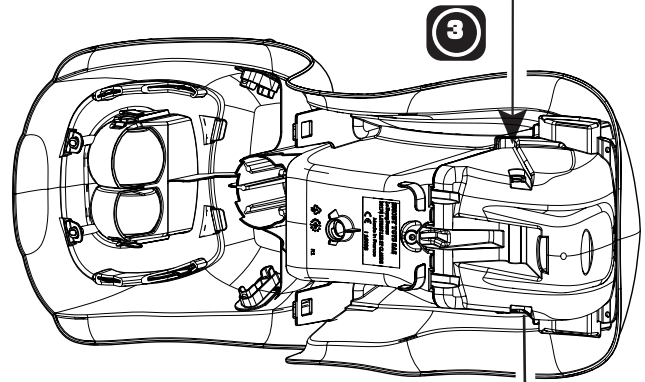
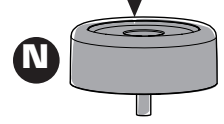
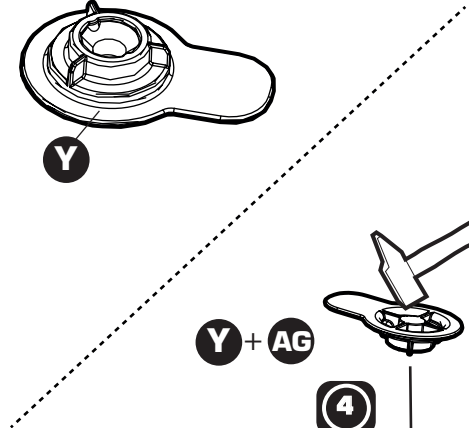
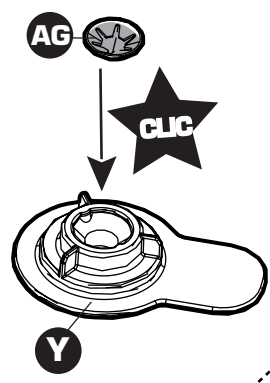


7

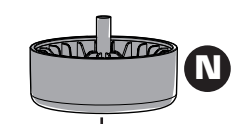
x2



8



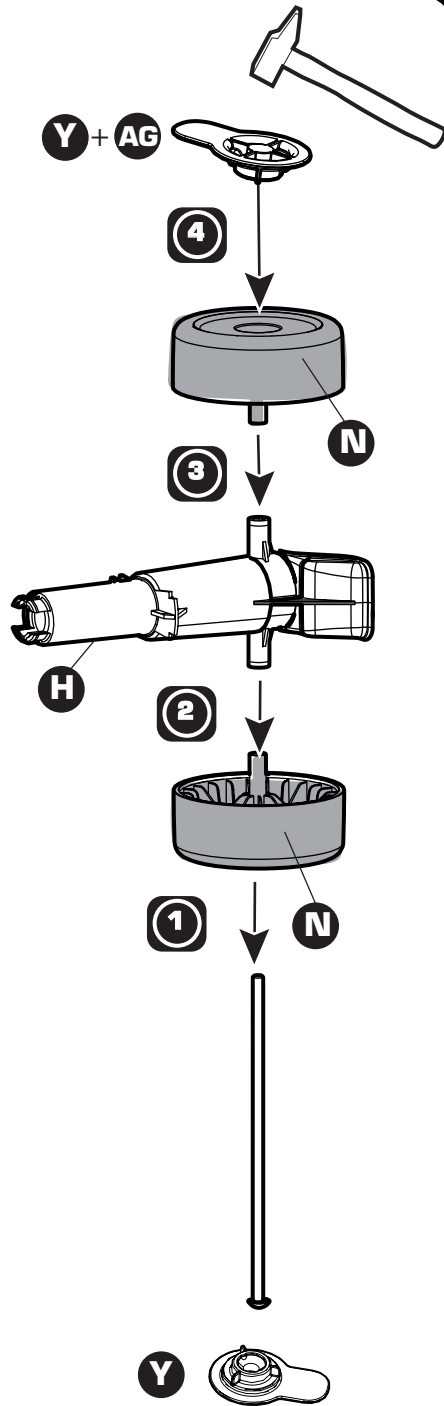
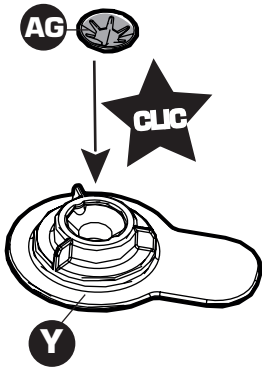
2



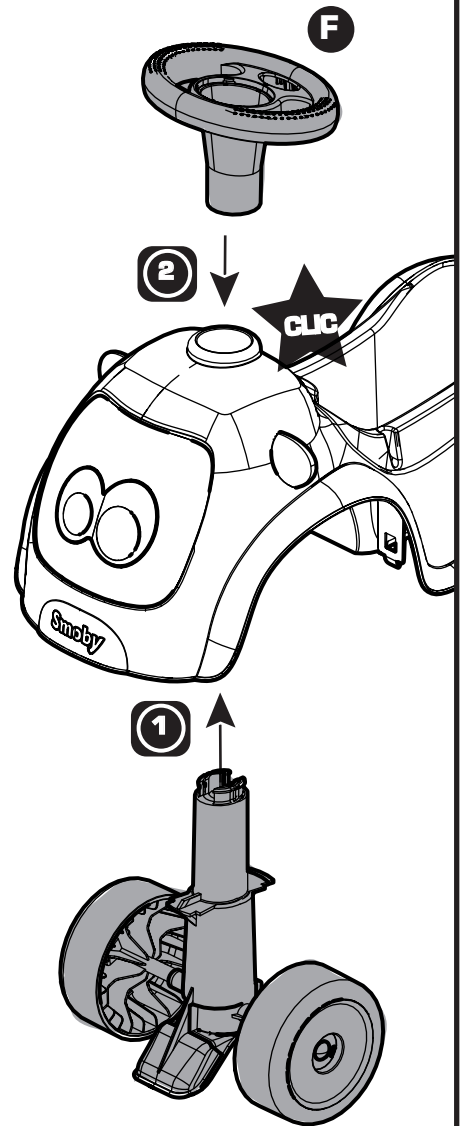
1



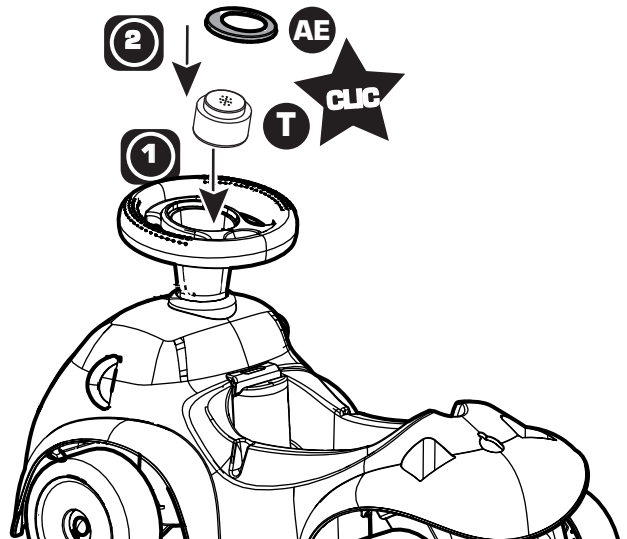
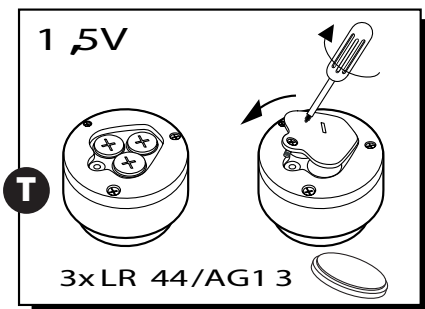
9

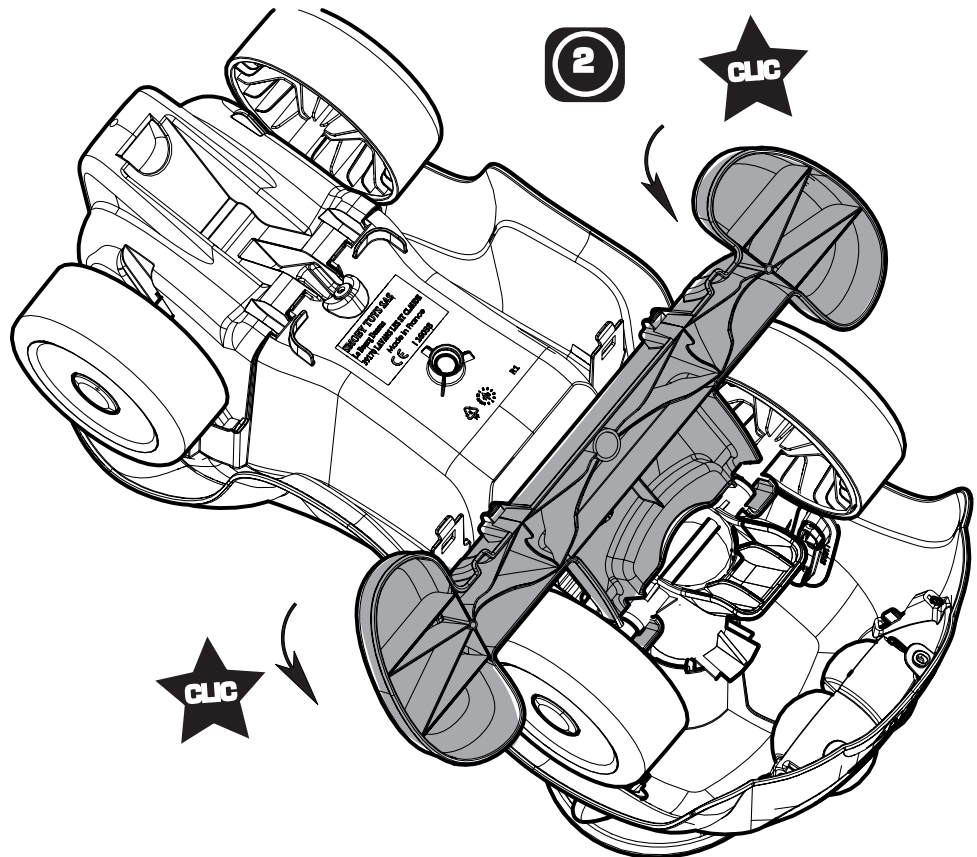
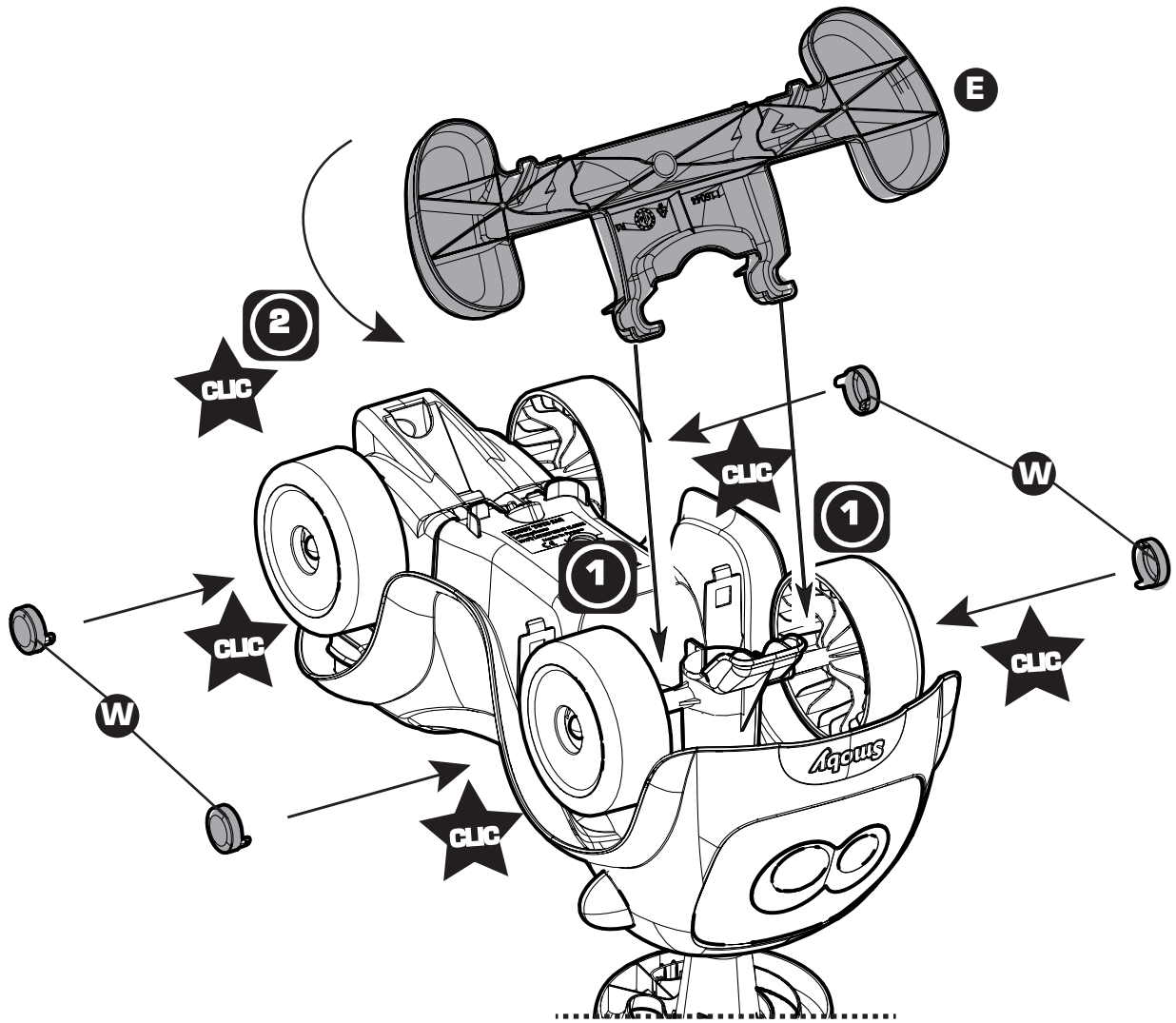


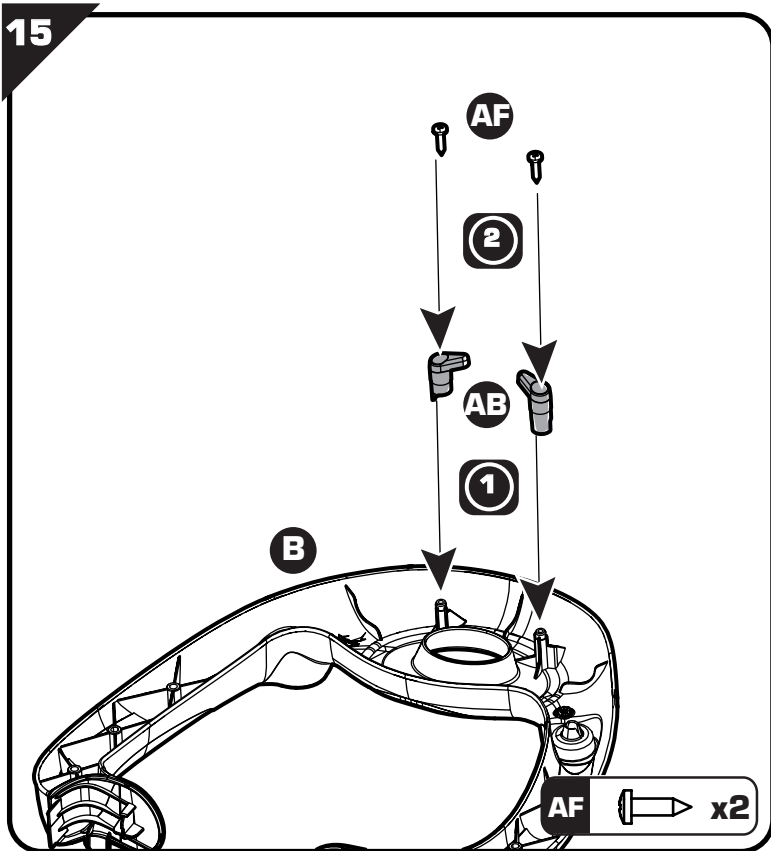
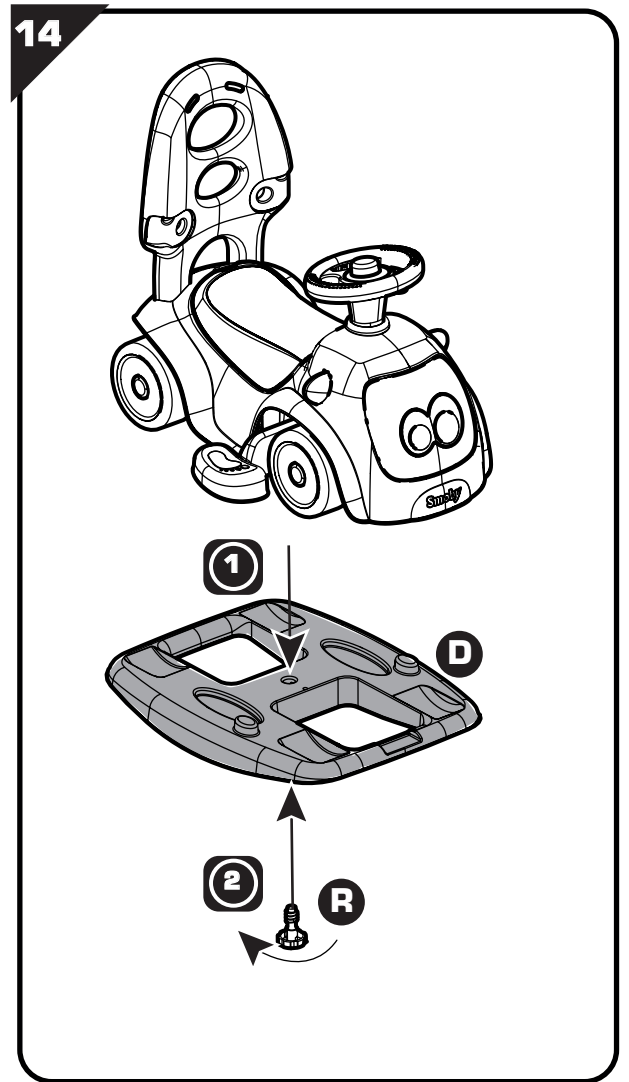
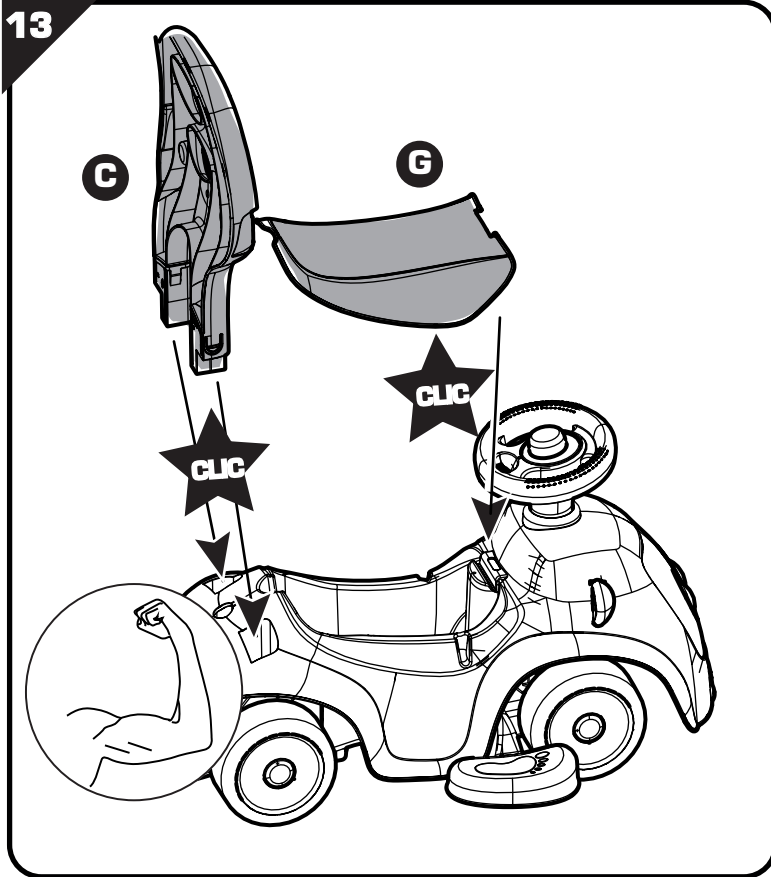
10

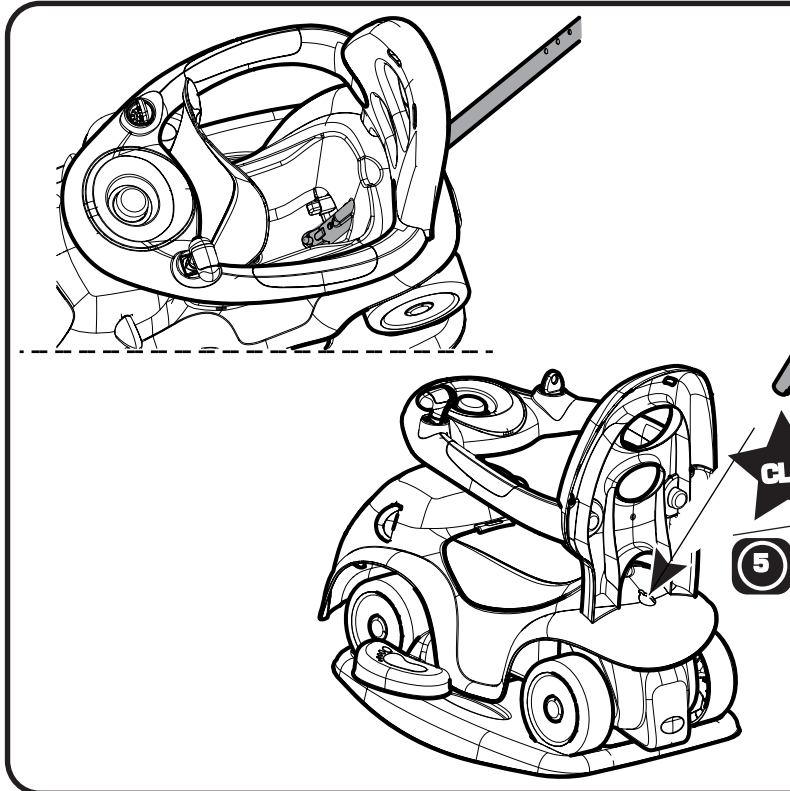
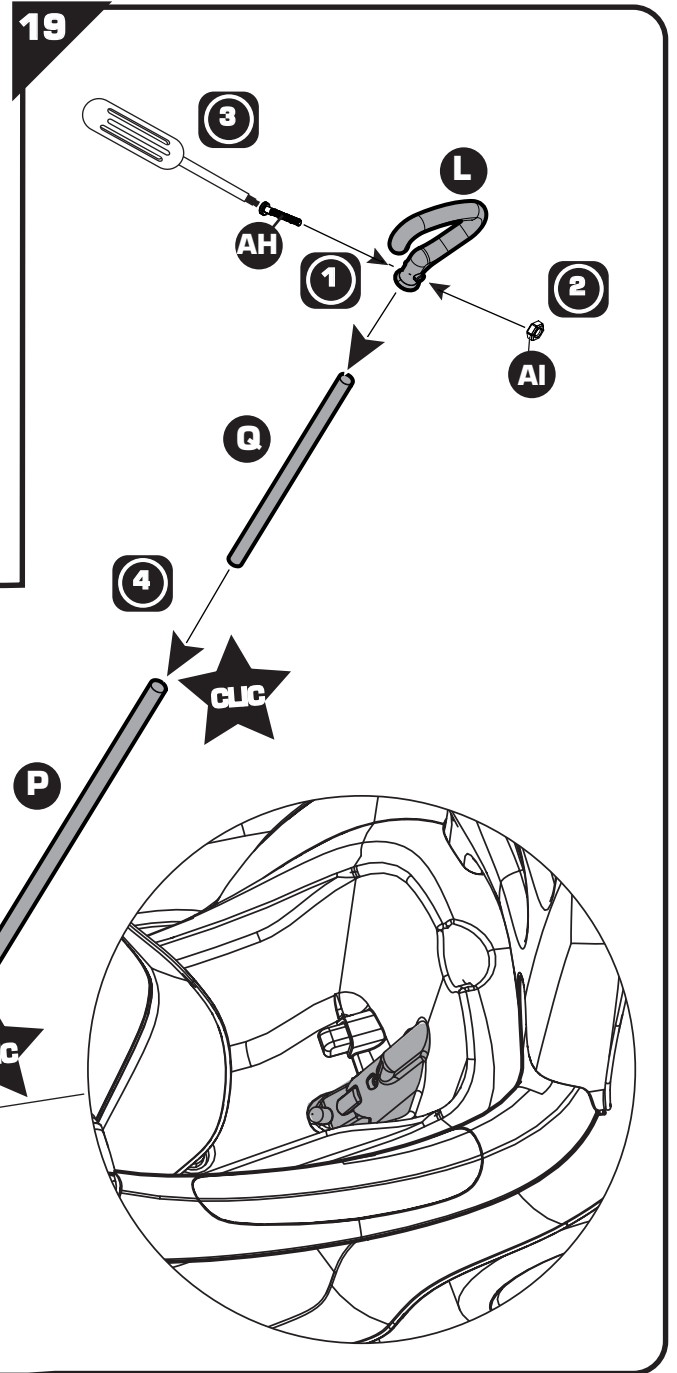
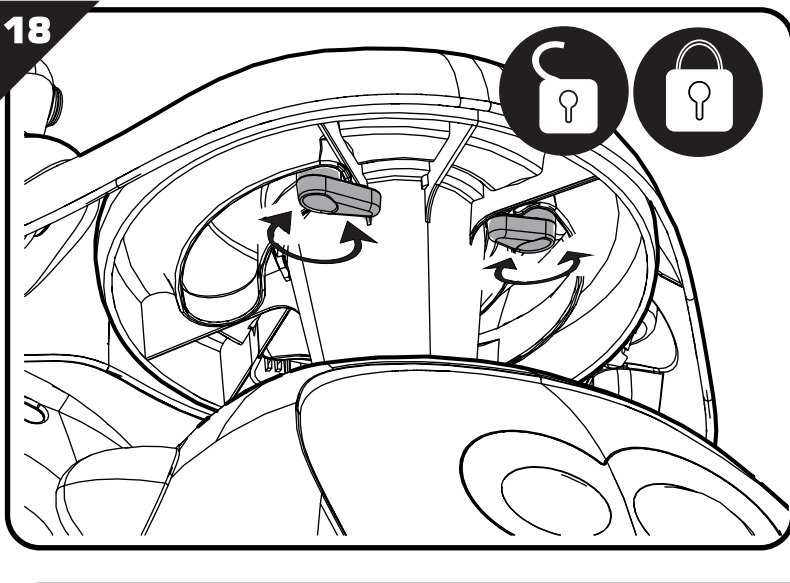
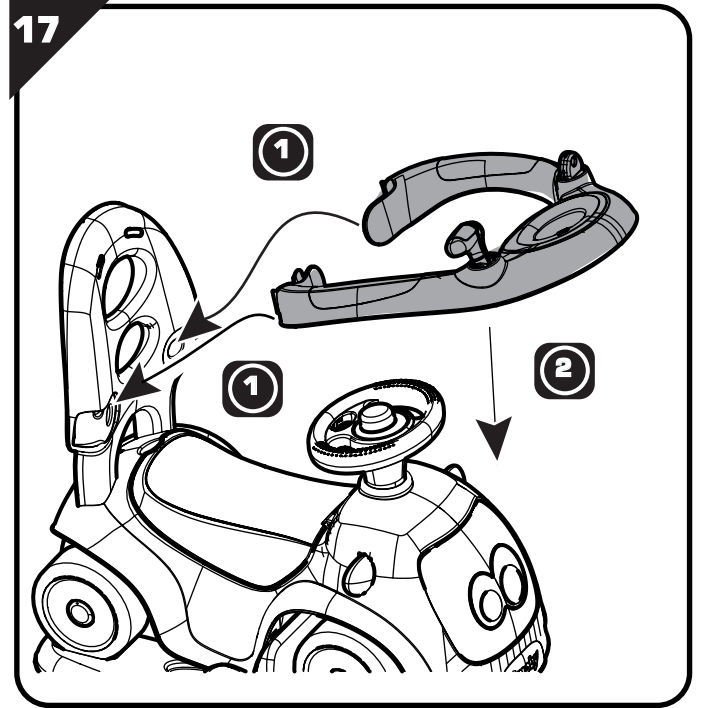
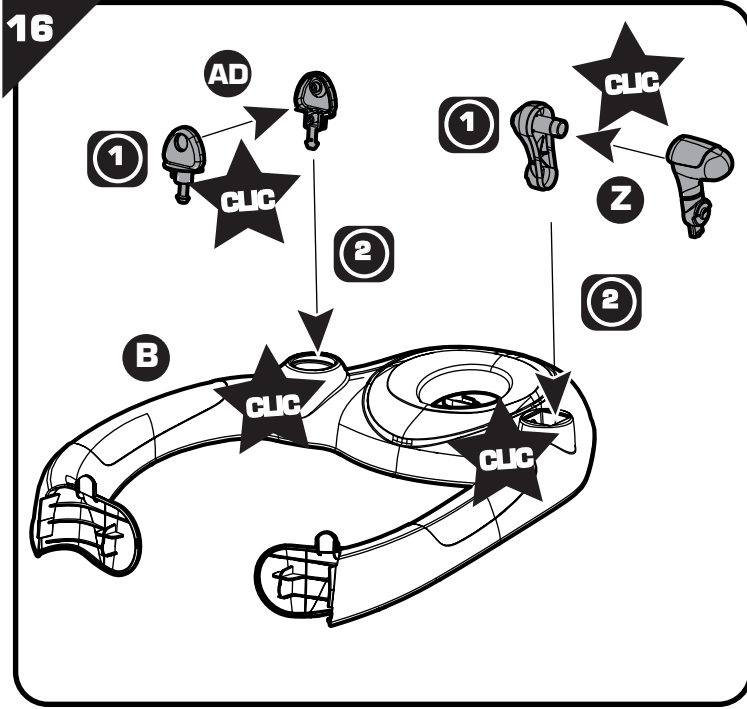


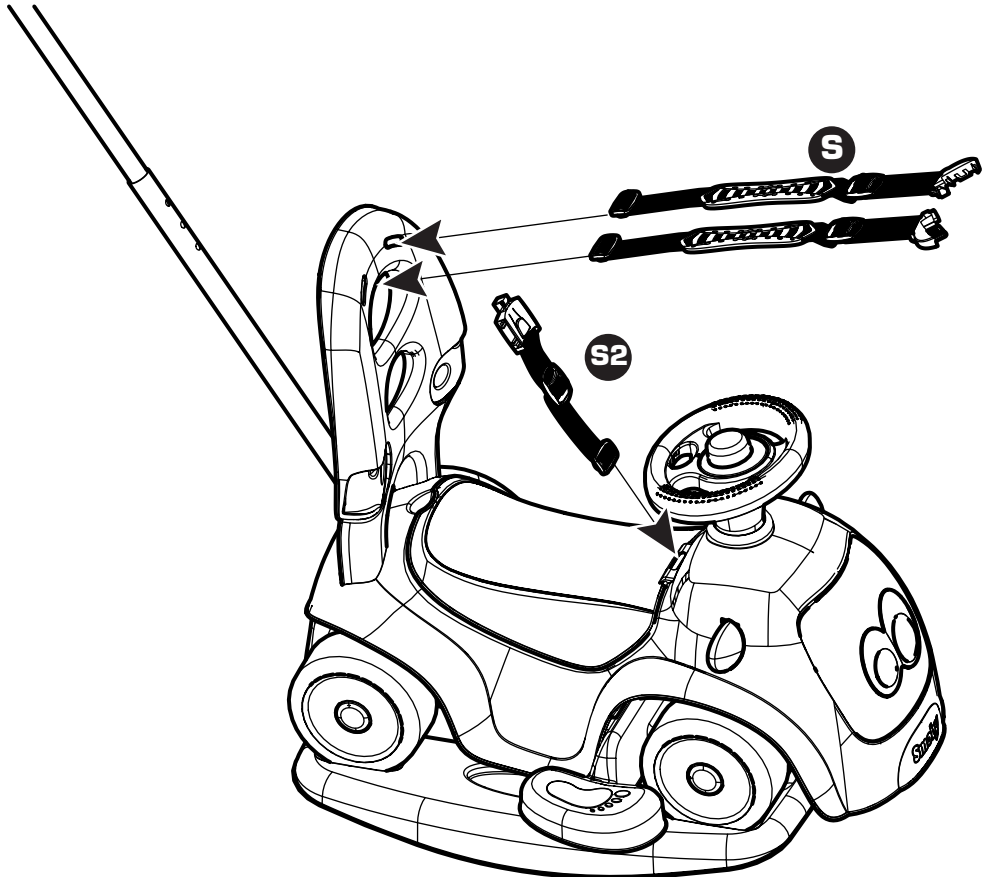
11

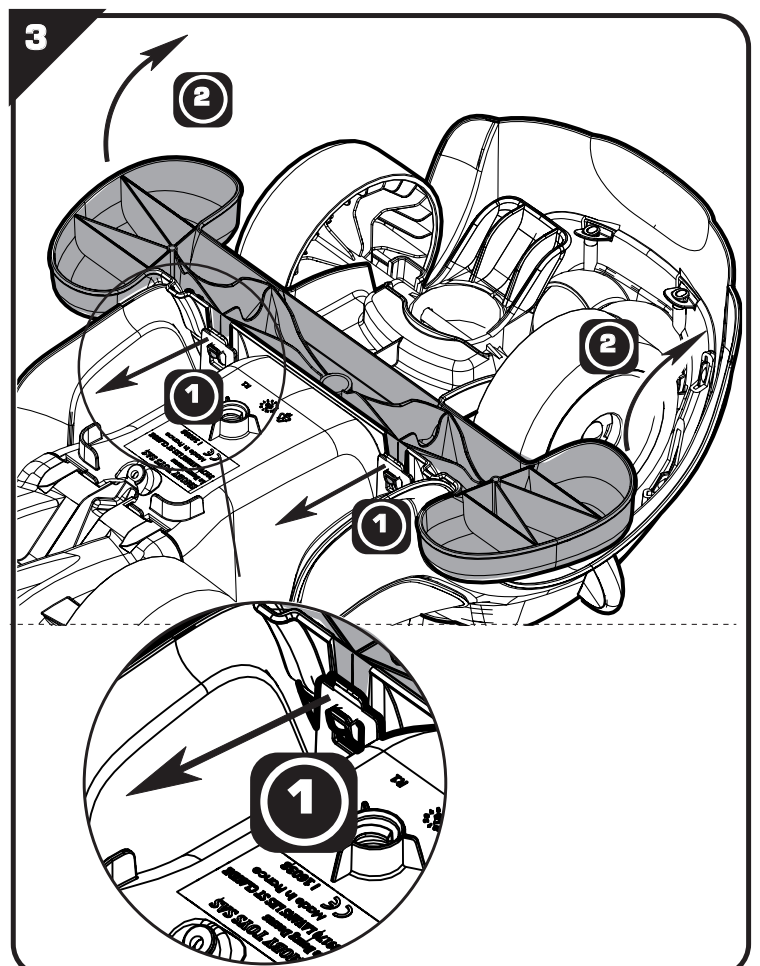
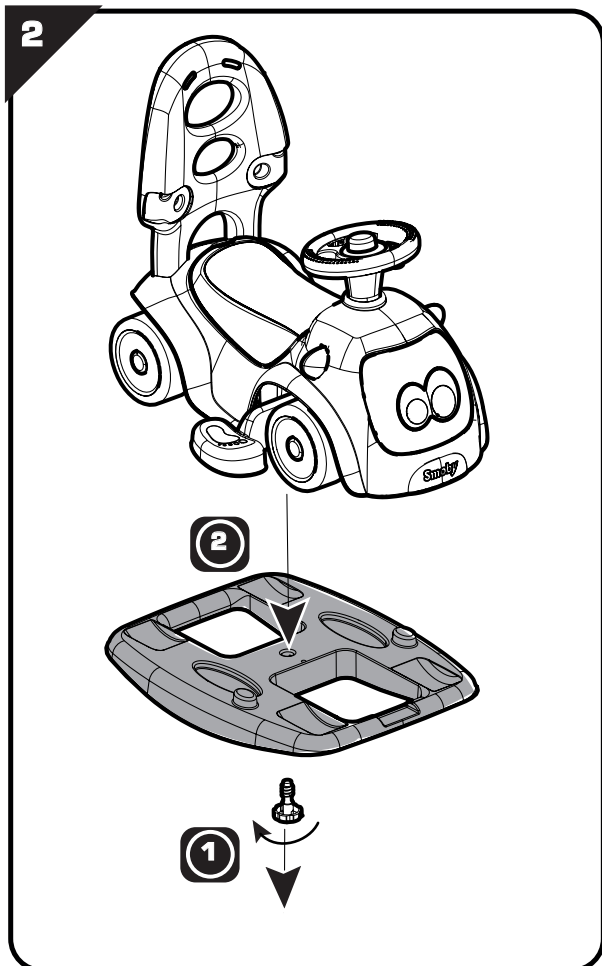
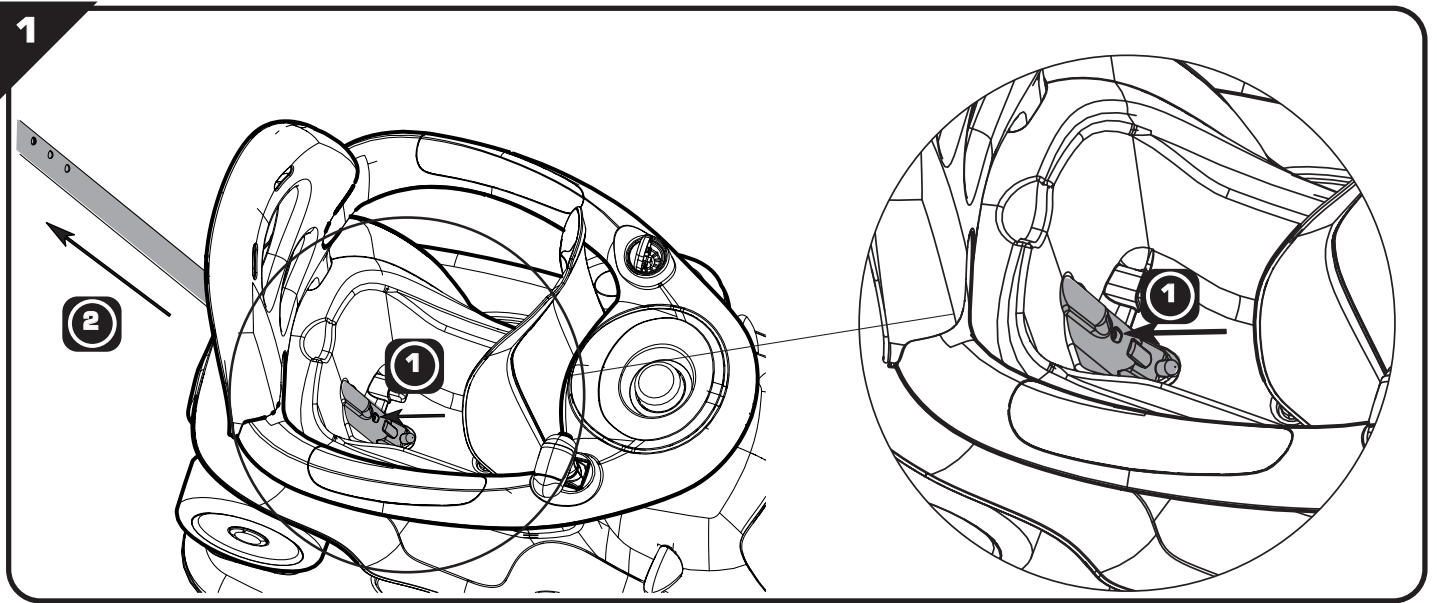
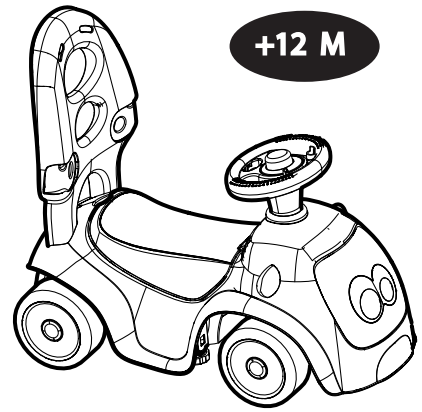
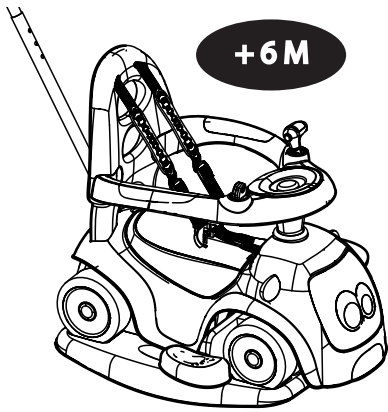


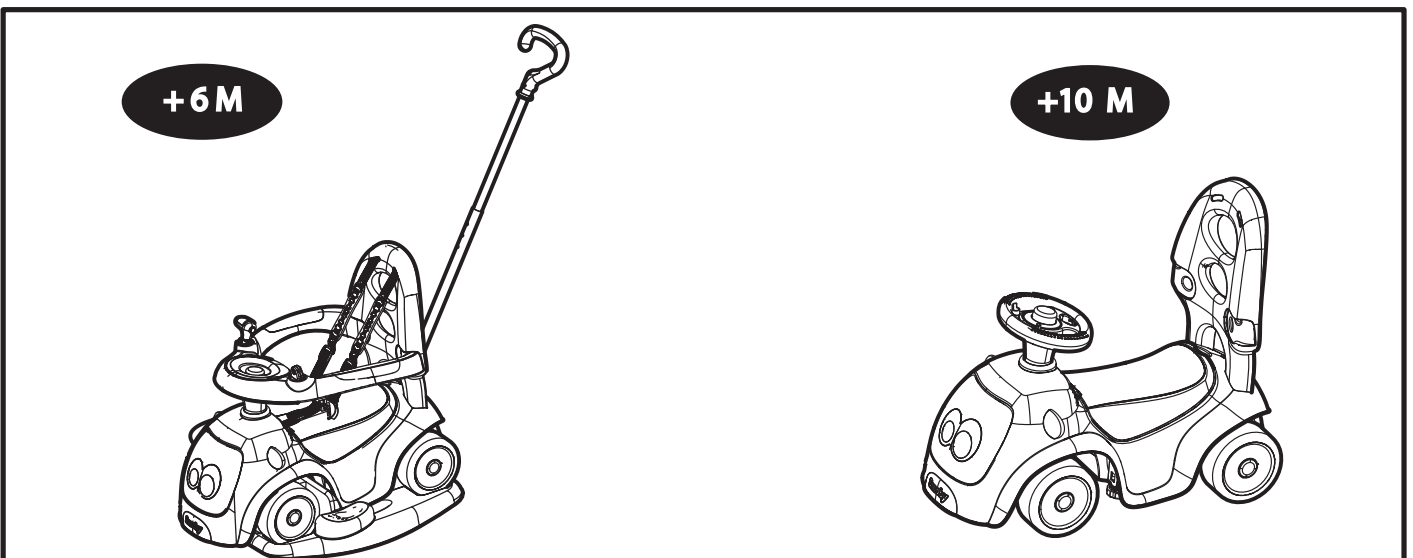
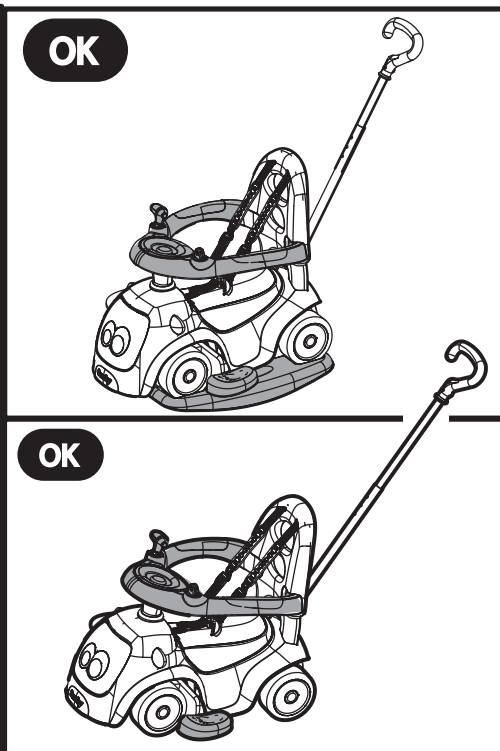
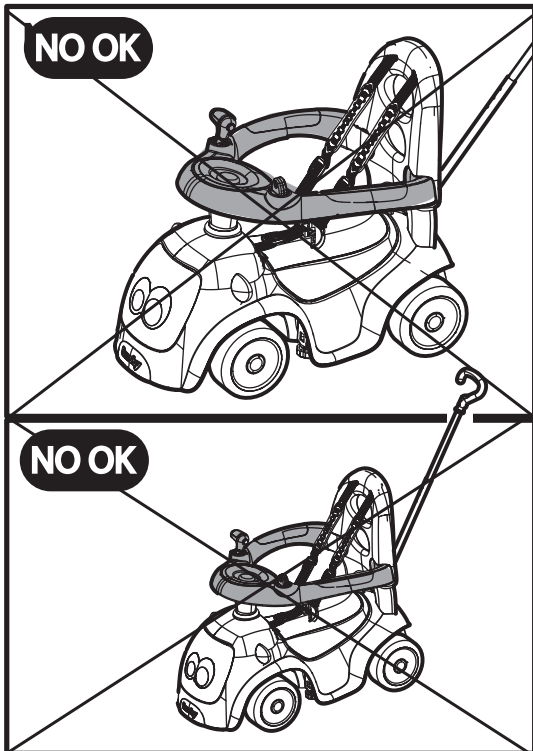
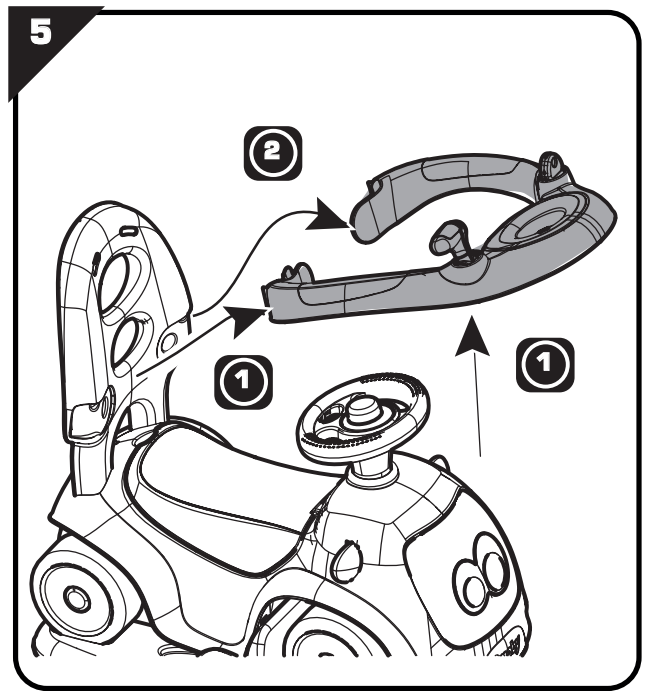
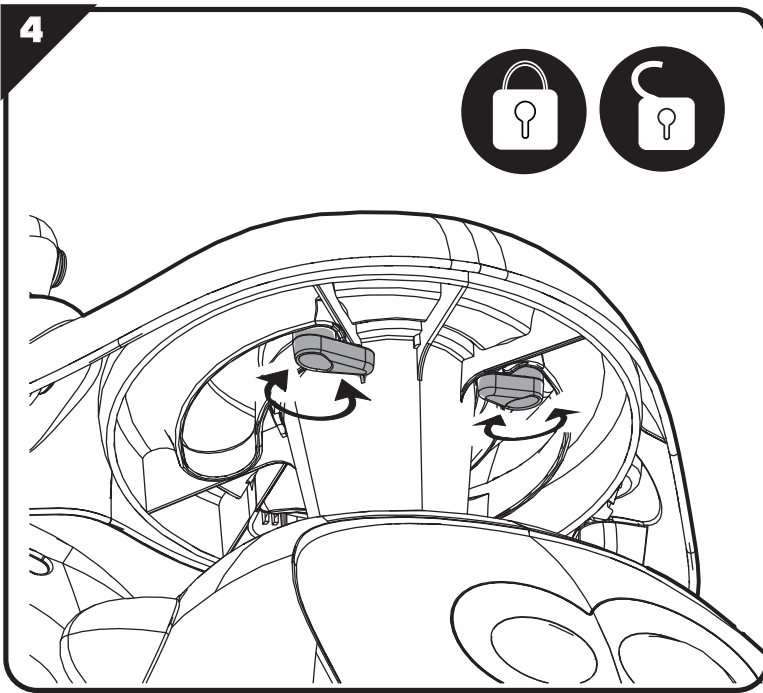












FR • Renseignements importants à conserver. Attention ! Pour écarter les dangers liés à l'emballage (attaches, film plastique, etc...) enlever tous les éléments qui ne font pas partie du jouet. Jouet à monter par un adulte responsable. ATTENTION ! Ne jamais laisser un enfant jouer sans la surveillance d'un adulte. Toute réclamation doit être accompagnée de la preuve d'achat (ticket de caisse). Les pièces doivent être dégrappées par un adulte avec un outil pour éviter les bords coupants. Les piles ne doivent pas être rechargées. Les accumulateurs doivent être enlevés du jouet avant d'être chargés. Les accumulateurs ne doivent être chargés que sous la surveillance d'un adulte. Différents types de piles ou accumulateurs ou des piles ou accumulateurs neufs et usagés ne doivent pas être mélangés. Seuls des piles ou accumulateurs du type recommandé ou d'un type similaire doivent être utilisés. Les piles et accumulateurs doivent être mis en place en respectant la polarité. Les piles et accumulateurs usagés doivent être enlevés du jouet. Les bornes d'une pile ou d'un accumulateur ne doivent pas être mises en court-circuit. Toujours retirer les piles ou accumulateurs lorsque le jouet n'est pas utilisé pendant une longue période. Toujours utiliser le repose-pied avec l'arceau. Dès que l'enfant peut se mouvoir seul sur son porteur, enlever complètement: la canne parentale (les deux tubes), l'arceau, le repose-pieds et les sangles. Attention ! Ne pas soulever le produit par l'arceau. Vérifier le bon verrouillage de la canne avant utilisation. A utiliser avec des chaussures fermées. AVERTISSEMENT: Une fois dans le produit, l'enfant a accès à d'avantage d'objets et peut se déplacer plus vite qu'auparavant. ATTENTION! Ne pas utiliser sur la voie publique. Utilisation par un seul enfant à la fois sur un plan horizontal. Eviter les endroits dangereux tels que les chemins en pente, les rues, la proximité d'escaliers, de fossés, de piscines ou autres pièces d'eau. Vérifiez régulièrement l'état du produit au début de chaque session de jeu (assemblage, protection, les pièces en plastique et / ou les pièces électriques). Resserrer ou refixer les éléments de sécurité et les parties principales si nécessaire. Manipulations techniques à faire par un adulte. Les parents doivent veiller à la mise en place de ou des dispositifs de blocage. Ce jouet requiert des qualités d'adresse, à utiliser avec prudence afin d'éviter les accidents, chutes et collisions susceptibles de blesser l'utilisateur ou des tiers. ATTENTION! Tenir loin du feu.

GB • Important information to be kept. Warning! To remove risks associated with packaging (attachments, plastic wrapping etc.) remove all items that are not part of the toy. Toy to be assembled by a responsible adult. WARNING! Never allow a child to play without adult supervision. Any complaint must be accompanied by the proof of purchase (receipt). The plastic or metal links between parts should be removed by an adult to avoid sharp edges. Non rechargeable batteries are not to be recharged. The accumulators must be removed from the toy before being recharged. The accumulators must only be recharged under adult supervision. Different types of batteries or accumulators or new and used batteries or accumulators must not be mixed. Only batteries or accumulators of the recommended type or a similar type must be used. The batteries and accumulators must be placed respecting polarity. Exhausted batteries and accumulators must be removed from the toy. The terminals of a battery or accumulator must not be short circuited. Always remove the batteries or accumulators when the toy is not used for a long period. Always use the footrest with the frame. As soon as the child can move independently on his carrier, remove the parent handle (both tubes), the hoop, the footrest and the straps. Warning! Do not lift the product by the hoop bar. Check that the handle is locked in place before use. Use with shoes closed. WARNING: Once in the product, the child can reach many more objects and move much faster than before. WARNING! Do not use on a public th-

roughfare. For use by only one child at a time, on a horizontal surface. Avoid dangerous places such as sloping paths, roads, areas near to steps, ditches, pools and other areas of water. Check regularly at the start of each game session the condition of the product (assembly, protection, plastic parts and / or electric parts) Tighten or re-fix the safety elements and the main parts if necessary. Technical adjustments to be carried out by an adult. Parents must ensure the placing of the blocking systems. This toy requires dexterity, to be used with care in order to avoid accidents, falls or collisions likely to injure the user or other people nearby. WARNING! Keep away from fire. Do not use the product before it is properly installed. Adult supervision is necessary for children under 4 years of age. (+arabe)

DE • Wichtige Hinweise, die aufzuheben sind. Achtung! Um alle durch die Verpackung entstehenden Gefahren auszuschließen (Schnüre, Plastikfolie usw. ...), entfernen Sie alle Elemente, die nicht Teil des Spielzeugs sind. Muss von einem verantwortlichen Erwachsenen zusammen gebaut werden. ACHTUNG! Ein Kind niemals ohne Aufsicht eines Erwachsenen spielen lassen. Bei Reklamationen den Kaufnachweis mitschicken (Kassenschein). Die Teile müssen von einem Erwachsenen mit einem Werkzeug abgetrennt werden, so dass keine schneidenden Kanten entstehen. Die Batterien dürfen nicht aufgeladen werden. Die Akkus müssen vor dem Aufladen aus dem Spielzeug genommen werden. Die Akkus dürfen nur unter der Aufsicht eines Erwachsenen aufgeladen werden. Nicht unterschiedliche Batterien- oder Akkutypen oder alte und neue gleichzeitig verwenden. Nur Batterien oder Akkus des empfohlenen Typs oder gleichwertige verwenden. Batterien und Akkus müssen unter Einhaltung der Polung eingelegt werden. Leere Batterien und Akkus aus dem Gerät entfernen. Die Klemmen einer Batterie oder eines Akkus dürfen nicht kurzgeschlossen werden. Die Batterien oder Akkus immer entfernen, wenn das Spielzeug über längere Zeit nicht verwendet wird. Immer die Fußstütze mit dem Bügel verwenden. Sobald sich das Kind eigenständig mit seinem Wagen bewegen kann, entfernen Sie die Führungsröhren (beide Röhre), den Bügel, die Fußauflagen und die Riemen. Achtung! Das Produkt nicht am Bügel hochheben. Vor dem Gebrauch sicherstellen, dass die Schubstange gut verriegelt ist. Mit geschlossenem Schuhwerk verwenden. ACHTUNG: Sobald sich das Kind im Spielzeug befindet, hat es Zugang zu mehr Objekten und kann sich schneller fortbewegen als zuvor. ACHTUNG! Nicht auf öffentlichen Verkehrswegen verwenden. Nutzung bitte immer nur von einem Kind und auf einer horizontalen Fläche. Gefährliche Orte vermeiden, wie zum Beispiel Wege mit Gefälle, Straßen, die Nähe von Treppen, von Gruben, Swimmingpools oder andere Wasserflächen. Überprüfen Sie den Zustand des Produkts (Zusammenbau, Schutzfunktion, Kunststoff- und/oder Elektroteile) ehe damit gespielt wird. Die Sicherheitselemente und Hauptelemente regelmäßig prüfen und nachziehen oder neu befestigen. Diese technischen Handgriffe sind von einem Erwachsenen durchzuführen. Die Eltern müssen das Anbringen der Verriegelungsvorrichtung(en) überwachen. Dieses Spielzeug erfordert Geschicklichkeit. Deshalb bitte bei der Benutzung Vorsicht walten lassen, um Unfälle, Stürze und Zusammenstöße, bei denen der Benutzer oder Dritte verletzt werden könnten, zu vermeiden. ACHTUNG! Von Feuer entfernt halten.

NL • Belangrijke inlichtingen die u moet bewaren. WAARSCHUWING! Om gevaren verbonden aan de verpakking (riemen, plastic folie, enz.) te vermijden, verwijder alle onderdelen die geen deel van het speelgoed uitmaken. Door een aansprakelijke volwassene te monteren speelgoed. WAARSCHUWING! Laat het kind nooit zonder toezicht van een volwassene spelen. Elke klacht moet worden vergezeld door het aankoopbewijs (kassabon). De

plastic bandjes die de onderdelen onderling vasthouden moeten door een volwassene met een stuk gereedschap verwijderd worden om het ontstaan van scherpe randen te voorkomen. De batterijen moeten niet opnieuw worden opgeladen. De accu's moeten voor het opladen uit het speelgoed worden verwijderd. De accu's worden uitsluitend onder toezicht van een volwassene opgeladen. Verschillende soorten batterijen of accu's of nieuwe en gebruikte batterijen of accu's moeten niet tegelijkertijd worden gebruikt. Uitsluitend aanbevolen batterijen of accu's moeten worden gebruikt, danwel overeenkomstige batterijen of accu's. De batterijen en accu's moeten worden geplaatst met inachtneming van de polariteit. De gebruikte batterijen en accu's moeten uit het speelgoed worden verwijderd. De klemmen van een batterij of accu moeten niet tot kortsluiting leiden. De batterijen of accu's altijd verwijderen indien het speelgoed gedurende langere tijd niet wordt gebruikt. De voetensteun altijd met de ring gebruiken. Eenmaal het kind zelfstandig op het voertuig beweegt, verwijder het handvat voor de ouder (beide buizen), de ring, de voetsteun en de riemen. WAARSCHUWING! Het product niet optillen met de veiligheidsboog. Voor gebruik controleren of de stok wel naar behoren is vergrendeld. Gebruiken met gesloten schoenen. WAARSCHUWING: als het kind in of op het product heeft plaatsgenomen, kan hij makkelijker bij allerlei voorwerpen komen en kan hij zich sneller verplaatsen dan voorheen. WAARSCHUWING Niet op de openbare weg gebruiken. Mag tegelijkertijd slechts door één kind op een horizontaal vlak worden gebruikt. Vermijd gevaarlijke plaatsen zoals hellende wegen, straten, trappen, greppels, zwembaden of andere wateroppervlaktes. Alvorens te spelen, controleer de staat van het product (montage, beveiligingen, plastic en/of elektrische onderdelen). Zonodig de veiligheidselementen opnieuw aandraaien of vastzetten evenals de hoofdonderdelen. Technische manipulaties moeten door een volwassene worden verricht. De ouders moeten toezien op de installatie van de vergrendelingsvoorzieningen. Dit speelgoed vergt enige behendigheid en dient met de nodige voorzichtigheid te worden gebruikt om ongevallen, vallen of botsingen die kunnen leiden tot letsel aan de gebruiker of derden te vermijden. WAARSCHUWING! Op afstand van vuur houden.

ES • Informaciones importantes que deben conservarse. ¡ADVERTENCIA! Para evitar los peligros relacionados con el embalaje (ataaduras, láminas de plástico, etc...) deseché todos los materiales que no formen parte del juguete. Juguete que requiere ser montado por un adulto responsable. ¡ADVERTENCIA! Nunca permita que los niños jueguen sin supervisión de un adulto. Cualquier reclamación debe ir acompañada con el justificante de compra (ticket de caja). La atadura de plástico entre las piezas deberá quitarla un adulto con una herramienta para evitar los bordes cortantes. Las pilas no bene recargarse. Los acumuladores deben retirarse del juguete antes de ser recargados. Los acumuladores deben ser recargados bajo la vigilancia de un adulto. No mezcle diferentes tipos de pilas o acumuladores o pilas o acumuladores nuevos y usados. Únicamente las pilas o acumuladores del tipo recomendado o de un tipo similar deben ser utilizados. Las pilas y acumuladores deben ser colocados respetando la polaridad. Las pilas y acumuladores usados deben retirarse del juguete. Las bornas de una pila o acumulador no deben cortocircuitarse. Retire siempre las pilas o acumuladores cuando no vaya a utilizar el juguete durante una largo tiempo. Utilice siempre el reposa pies con el arco. En cuanto el niño pueda moverse solo en su portador, retirar el puño, el aro y el reposapiés, y la correa. Cuidado! No levantar el producto por el arco. Verifique que el tubo esté bien bloqueado antes de la utilización. Se utilizará con zapatos cerrados. ADVERTENCIA: Una vez que el niño se encuentre en el producto, tendrá acceso a muchos más objetos y podrá desplazarse más

deprisa que antes. ¡ADVERTENCIA! No utilizar en la vía pública. A utilizar únicamente por un solo niño a la vez y sobre una superficie plana. Evite los lugares peligrosos, como las cuestas, las calles, la proximidad de escaleras, fosos, piscinas u otras instalaciones de agua. Verificar regularmente y al inicio de cada sesión de juego el estado del producto (montaje, protecciones, partes de plástico y/o eléctricas). Apretar de nuevo o volver a fijar los elementos de seguridad y las partes principales si fuera necesario. Manipulaciones técnicas que deben ser realizadas por un adulto. Los padres deben velar a la colocación del o de los dispositivos de bloqueo. Este juguete requiere cierta destreza para manejarlo. Utilice con precaución para evitar accidentes, caídas o choques que podrían lesionar al usuario o a terceros. ¡ADVERTENCIA! Mantener alejado del fuego.

PT • Informações importantes a guardar. Atenção! Para eliminar perigos ligados à embalagem (fixadores, películas de plástico, etc.), retire todos os elementos que não fazem parte do produto. Brinquedo para ser montado por um adulto responsável. ATENÇÃO! Nunca deixe uma criança brincar sem a supervisão de um adulto. Qualquer reclamação deve ser acompanhado da prova de compra (talão de caixa). As peças devem ser separadas por um adulto munido de uma ferramenta para limar as arestas vivas, cortantes. As pilhas não devem ser recarregadas. Os acumuladores devem ser retirados do brinquedo antes de serem carregados. Os acumuladores apenas devem ser carregados sob a vigilância de um adulto. Diferentes tipos de pilhas ou acumuladores ou pilhas e acumuladores novos e usados não devem ser misturados. Apenas devem ser utilizados pilhas ou acumuladores do tipo recomendado ou de um tipo similar. As pilhas e acumuladores devem ser colocados no lugar respeitando a polaridade. As pilhas e acumuladores usados devem ser retirados do brinquedo. Os terminais de uma pilha ou de um acumulador não devem ser colocados em curto-circuito. Retirar sempre as pilhas ou acumuladores quando o brinquedo não for utilizado durante um período longo. Utilizar sempre o apoio de pés com o arco. Mal a criança se comece a mover independentemente no carrinho, retire a pega para os pais (ambos os tubos), o arco, os descansos para os pés e as alças. Atenção! não levantar este produto pelo arco. Antes de cada utilização, verificar se a vareta está bem fechada. A utilizar com sapatos fechados. AVISO: Uma vez instalada, a criança terá acesso a muitos mais objectos e pode deslocar-se mais depressa do que antes. ATENÇÃO! Não utilizar na via pública. Utilização por uma criança de cada vez numa superfície horizontal. Evitar os locais perigosos tais como os caminhos inclinados, as ruas, a proximidade de escadas, de valas, de piscinas ou outras divisões com água. Verifique regularmente no início de cada utilização o estado do produto (montagem, protecção, peças de plástico e/ou peças eléctricas). Re-apertar ou fixar novamente os elementos de segurança e as partes principais se for necessário. Manipulações técnicas a serem feitas por um adulto. Os pais devem cuidar pela colocação do ou dos dispositivos de bloqueio. Este brinquedo requer alguma habilidade. Utilize com cuidado, de modo a evitar acidentes, quedas e colisões que possam magoar o utilizador ou outras pessoas. ATENÇÃO! Manter longe do fogo.

IT • Informazioni importanti da conservare. AVVERTENZA! Per evitare ogni pericolo legato agli imballaggi (attacchi, fogli di plastica, ecc.), togliere tutti gli elementi che non fanno parte del prodotto. Il gioco deve essere montato da una persona adulta responsabile. AVVERTENZA! Non lasciare mai giocare i bambini senza la sorveglianza di un adulto. Qualsiasi reclamo deve essere accompagnato dalla prova d'acquisto (scontrino di cassa).

Per evitare il contatto con i bordi taglienti, la linguetta plastica tra le varie parti deve essere rimos- sa da un adulto. Non ricaricare le batterie. Prima di ricaricarli, togliere gli accumulatori dal gioco. Ricaricare gli accumulatori solamente sotto sorveglianza di un adulto. Non mischiare tipi diversi di pile o accumulatori o pile o accumulatori nuovi e usati. Utilizzare solamente pile o accumulatori di tipo raccomandato o di tipo simile. Inserire le pile e gli accumulatori rispettando la relativa polarità. Togliere dal gioco eventuali pile o accumulatori scarichi. Evitare di cortocircuitare i morsetti delle pile o degli accumulatori. Le batterie scariche devono essere rimosse dal giocattolo. Qualora il gioco non si debba utilizzare per lunghi periodi, togliere sempre le pile o gli accumulatori. Utilizzare sempre il poggiatesta con l'archetto. Non appena il bambino inizia a muoversi in modo autonomo nel passeggino, togliere il manico (entrambi i tubi) e il cerchio, il poggiatesta e le cinghie. AVVERTENZA! Non sollevare questo prodotto mediante l'archetto. Prima dell'uso, verificare che la canna sia ben chiusa. Da utilizzare con calzature chiuse. AVVERTENZA: una volta sul prodotto, il bambino può accedere facilmente agli oggetti e può spostarsi più rapidamente. AVVERTENZA! Non utilizzare su strade pubbliche. Fare utilizzare da un bambino per volta su una superficie orizzontale. Evitare ambienti pericolosi, tipo percorsi in pendenza, strade, in prossimità di scale, di fosse, di piscine o di altri depositi d'acqua. All'inizio di ogni sessione di gioco, verificare le condizioni del prodotto (montaggio, protezioni, parti in plastica e/o parti elettriche). Serrare o fissare nuovamente gli elementi di sicurezza e le parti principali, secondo necessità. Le manipolazioni tecniche dovranno essere effettuate da un adulto. Si raccomanda ai genitori di verificare il posizionamento del o dei dispositivi di bloccaggio. Questo prodotto richiede destrezza e deve essere utilizzato con prudenza per evitare il rischio di incidenti, cadute o collisioni che potrebbero causare infortuni all'utente o a terzi. AVVERTENZA! Non avvicinare alle fiamme.

DK • Gem disse vigtige oplysninger. Advarsel! For at undgå risikoer, som er relateret til emballagen (vedhæftninger, plastikemballage osv.), bedes du fjerne alle dele, som ikke er en del af legetøjet. Legetøjet skal samles af en ansvarlig voksen. ADVARSEL! Lad aldrig barnet lege uden voksenopsyn. Ved enhver reklamation skal der vedlægges købsbevis (kassebon). Delene skal skilles ad af en voksen ved hjælp af et værktøj for at undgå skarpe kanter. Batterierne må ikke genoplades. Batteripakkerne skal tages ud af legetøjet, før de genoplades. Batteripakkerne må kun oplades under overvågning af en voksen. Forskellige typer nye eller brugte batterier eller batteripakker må ikke blandes. Kun batterier eller batteripakker af den anbefalede type eller af en tilsvarende type må anvendes. Batterierne og batteripakkerne skal sættes i, så polerne vender korrekt. Brugte batterier og batteripakker skal tages ud af legetøjet. Batteripolerne må ikke kortsluttes. Tag altid batterier eller batteripakker ud, når legetøjet ikke anvendes i længere tid. Brug altid fodstøtten sammen med bøjlen. Når barnet selv er i stand til køre på vognen, kan du tage støttehåndtaget af (begge rør), samt ringen, fodhvileren og sikkerhedsselelerne. Advarsel! Løft ikke produktet i bøjlen. Kontrol, at stangen er korrekt låst før brug. Må kun benyttes med lukkede sko, aldrig med sandaler. ADVARSEL: Når barnet sidder i produktet, kan det nå flere ting og bevæge sig hurtigere end før. ADVARSEL! Må ikke anvendes på offentlig vej. Kun egnet til brug for ét barn ad gangen; på en vandret overflade. Undgå farlige steder, f.eks. skråninger, veje, tæt på trapper, grøfter, swimmingpools og andre vandbassiner. Før brug bør produktets tilstand, f.eks. samlinger, beskyttelses-, plast- og/eller elektriske dele, regelmæssigt kontrolleres. Tilspænd eller efterspænd sikkerheds- og hovedelementerne efter

behov. Teknisk forarbejde, der skal udføres af en voksen. Forældre skal overvåge påsætning af blokeringsanordningerne. Dette legetøj kræver visse færdigheder af brugeren og skal bruges med forsigtighed for at undgå ulykker, fald og kollisioner, der kan skade brugeren eller tredjemand. ADVARSEL! Holdes væk fra ild.

SE • Viktig information som ska sparas. Varning! För att eliminera riskerna i samband med förpackningen (bilagor, plastfilm osv.), ta bort alla objekt som inte är en del av leksaken. Leksak som skall monteras av ansvarig vuxen. VARNING! Låt aldrig barnet leka utan vuxen tillsyn. Alla reklamationer bör åtföljas av inköpsbevis (kassakvitto). Plasten mellan de olika delarna bör avlägsnas av vuxen för att undvika att barnet kommer i kontakt med de vassa kanterna. Batterierna behöver inte laddas. Ackumulatorerna skall tas bort från leksaken innan de laddas. Ackumulatorerna skall laddas under tillsyn av vuxen. Olika typer av batterier eller ackumulatorer eller nya eller förbrukade batterier eller ackumulatorer får inte blandas. Endast batterier eller ackumulatorer av rekommenderad typ eller likartad typ får användas. Batterier och ackumulatorer bör isättas med respekt för polariteten. Förbrukade batterier och ackumulatorer bör tagas ut ur leksaken. Ett batteris eller en ackumulators poler får inte kortslutas. Ta alltid ur batterierna eller ackumulatorerna då leksaken inte används under en längre tid. Använd alltid fotstödet med bågen. Så snart som barnet kan köra fordonet själv, ta bort föräldrahåndtaget (båda rören), bågen, fotstödet och remmarna. VARNING! Lyft inte produkten genom att hålla i plaststödet. Kontrollera så att stängens rätt fastsatt innan användningen. Bör ej användas med öppna skor. VARNING! DÅ barnet en gång sitter i produkten kan det lättare komma åt saker och ting och kan förflytta sig fortare än tidigare. VARNING! Får inte användas på allmän väg. Får endast användas av ett barn i taget, på en horisontell yta. Undvik farliga platser såsom backiga vägar, gator, närhet av trappor, diken, simbassänger eller andra vattensamlingar. Kontrollera regelbundet produktens tillstånd före varje spelomgång (montering, skydd, plastdetaljer och/eller elektriska delar). Om nödvändigt skruvar man fast säkerhetsanordningen och produktens viktigaste delar på nytt. Tekniska handlingar som bör utföras av vuxen. Föräldrarna bör övervaka installationen och blockeringarna. Denna leksak kräver färdighet och ska användas med försiktighet för att undvika olyckor, fall eller kollisioner som troligen kommer att skada användaren eller andra människor i närheten. VARNING! Bör hållas på avstånd från eldhård.

FI • Tärkeät tiedot, jotka on säilytettävä. Varoitutus! Pakkauksen liittyvien riskien poistamiseksi (kiinnittimet, muovikääreet jne.), poista kaikki materiaali, joka ei kuulu leluun. Lelun saa kootta vain vastuullinen aikuinen. VAROITUS! Älä koskaan anna lapsen leikkiä ilman aikuisen valvontaa. Kaikkien valitusten liitteenä on toimitettava osto-todistus (kassakuitti). Aikuisen on irrotettava osat toisistaan jonkin työkalun avulla terävien reunojen välttämiseksi. Paristoja ei saa ladata uudelleen. Akut on poistettava lelusta ennen lataamista. Akut on ladattava aikuisen valvonnassa. Samassa lelussa ei saa käyttää erityyppisiä paristoja ja akkuja tai uusia ja käytettyjä paristoja tai akkuja. Lelussa saa käyttää vain suositellun tyyppisiä tai vastaavanlaisia paristoja tai akkuja. Paristoja ja akkuja asennet taessa on tarkistettava niiden napaisuus, ja asennettava ne oikein päin. Käytetyt paristot ja akut on poistettava lelusta. Pariston tai akun napoja ei saa kytkeä oikosulkuun. Poista paristot ja akut aina, kun lelua ei käytetä pitkään aikaan. Käytä jalkatukea aina vanteen kanssa. Heti kun lapsi alkaa liikkua itsenäisesti telineessä, poista vanhempien kahva (molemmat putket), vanne, jalkatuki ja hihnät. VAROITUS! Älä nosta leikkikalua turvakaases-

ta. Varmista kepin lukitus ennen käyttöä. Käytetään umpinaisten kenkien kanssa. VAROITUS: Lapsen käyttäessä tuotetta hän pääsee käsiksi useampiin esineisiin ja pääsee liikkumaan entistä nopeammin. VAROITUS! Ei saa käyttää yleisellä tiellä. Vain yhden lapsen käyttöön kerrallaan vaakasuoralla pinnalla. Vältä vaarallisia paikkoja, kuten rinteessä olevia teitä, katuja tai portaikkojen, oijen, uima-altaiden tai muiden vesialtaiden läheisyydessä olevia paikkoja. Tarkista säännöllisesti ennen jokaista leikkimistä tuotteen kunto (kokoonpano, suojaukset, muoviset ja/tai sähköosat. Kiristä tai kiinnitä uudestaan turvallisuuselementit ja tärkeimmät osat tarpeen mukaan. Teknisiä korjauksia saavat tehdä vain aikuiset. Vanhempien on huolehdittava lukkiutusosan tai -osien asentamisesta. Tämä lelu vaatii taitoa, jotta onnettomuudet, kaatumiset ja törmäilyt sekä käyttäjän tai muiden lähellä olevien loukkaantumiset vältetään. VAROITUS! Ei saa käyttää tulen läheisyydessä.

NO •Ta vare på disse viktige opplysningene. Advarsel! For å fjerne alle fare som er forbundet med innpakningen (vedlegg, innpakningsplast m.m.), fjern alle objekter som ikke er en del av leken. Må monteres av en voksen. ADVARSEL! La aldri barnet leke uten oppsyn av en voksen. Ved reklamasjon må kvittering medbringes. Plastikkbånd mellom delene skal fjernes av en voksen person med verktøy for å unngå skarpe kanter. Batteriene er ikke oppladbare. Akkumulatorene må tas ut av leken før de lades. Akkumulatorene skal kun lades under oppsyn av en voksen. Forskjellige typer batterier eller akkumulatører eller nye og brukte batterier eller akkumulatører må ikke blandes. Det må kun benyttes batterier og akkumulatører av anbefalt eller tilsvarende type. Batteriene og akkumulatorene må settes inn i overensstemmelse med angitt polaritet. Flate batterier og akkumulatører må tas ut av leken. Klemskruene til et batteri eller en akkumulatør må ikke kortsluttes. Pass alltid på å fjerne batteriene eller akkumulatorene hvis leken ikke skal brukes på en stund. Bruk alltid benstøtten med rammen. Så snart barnet kan flytte seg fremover på egen hånd med gåvognen, bør foreldrehåndtaket (begge rørene), bøylen, fotbrettet og selene fjernes. Advarsel! Løft ikke gjenstanden med brettet. Pass på at håndtaket er behørlig låst før bruk. Brukes med sko. ADVARSEL: Plassert i produktet har barnet adgang til flere gjenstander og kan bevege seg raskere omkring enn før. ADVARSEL! Ikke til bruk på offentlig sted. Skal brukes av ett barn om gangen, på en horisontal overflate. Unngå farlige steder sånn som bakker, veier, trapper, grøfter, basseng og vann. Kontroller tilstanden på produktet (montering, beskyttelse, plast- og/eller elektriske deler) før hver gang det lekes med. Om nødvendig, skru til eller fest sikkerhetselementene og hoveddelene på nytt. Ethvert teknisk inngrep skal gjøres av en voksen. Foreldre må sikre plasseringen av sperring systemene. Denne leken krever ferdighet og skal brukes med forsiktighet for å unngå ulykker, fall eller kollisjoner som trolig vil forårsake skade på brukeren eller andre i nærheten. Advarsel! Hold borte fra åpen flamme!

HU •Fontos információk. Figyelmeztetés! A csomagolóanyaggal (tartozékok, műanyag göngyölég stb.) kapcsolatos veszélyek elkerülése érdekében távolítsa el mindent, ami nem képezi a játék részét. A játékot csak felelős felnőtt rakhatja össze. FIGYELEMEZTETÉS! Soha ne engedje a gyermeknek felnőtt felügyelet nélkül játszani! Minden reklamációt a vásárlás bizonyítéka kell kísérjen (pénztárjegy). A műanyag alkatrészeket egy megfelelő szerszámmal felszerelkezett felnőtt kell szétbontsa, hogy elkerülje az éles széleket. Az elemeket nem szabad újratölteni. Mielőtt feltöltenék őket, az akkukat el kell távolítani a játékból. Az akkukat csak felnőtt felügyelete mellett szabad

feltölteni. A külböböz típusú vagy állapotú (új vagy használt) elemeket vagy akkumulátorokat nem szabad összekeverni. Csak a javasolt vagy az ehhez hasonló típusú elemeket vagy akkumulátorokat szabad használni. Az elemeket és akkukat csak a polaritás betartásával szabad a helyükre tenni. Az elhasználadott elemeket és akkukat el kell távolítani a játékból. Nem szabad rövidre zární egy elem vagy akkumulátor sarkait. Mindig távolítsa el az elemeket és az akkukat, ha a játékot hosszabb időszakon keresztül nem használják. A hintaszéknél mindig használja a lábtartót. Amint a gyermek önállóan tud mozogni a bétaxival, távolítsa el a tolékat (mindkét csövet), a kiesés gátlót, a lábtartót és a biztonsági övet. FIGYELEMEZTETÉS! Ne emelje fel a terméket a keretétől fogva. Használata előtt ellenőrizze a rúd megfelelő rögzülését. Csukott cipővel használandó. FIGYELEMEZTETÉS: Miután a gyerek a termékbe került, a gyerek hamarabb hozzáfér a tárgyához és gyorsabban haladhat, mint azelőtt. FIGYELEMEZTETÉS! Ne használja a közúton. Egyszerre csak egy gyerek használhatja, vízszintes felületen. Kerülje el a veszélyes helyeket, mint például az emelkedő ösvényeket, az utakat, a lépcsők közelségét, az árkokat, a vízmedencéket vagy más vizes helyeket. Rendszeresen ellenőrizze a termék állapotát a játék kezdetekor (összeszerelés, védelem, műanyag és/vagy elektromos alkatrészek). Ha szükséges, szorítsa vissza vagy rögzítse újra a biztonsági elemeket és a főbb részeket. A műszaki beavatkozásokat felnőtt kell végezze. A szülőknek fel kell ügyelni a blokkoló berendezés(ek) helyretételére. Ez a játék ügyességet igényel, óvatosan használja a balesetek, ésés és ütközés elkerülése érdekében, amelyek során a használó vagy más személy megsérülhet. FIGYELEMEZTETÉS! Tűzforrástól távol tartani.

CZ •Důležité pokyny. Pozor! Pro zamezení rizik spojených s balením (příslušenství, umělohmotné obaly, atd.) odstraňte veškeré prvky, které nejsou součástí hračky. Hračka určená k montáži zodpovědně dospělou osobou. VAROVÁNÍ! Nikdy nedovolte dětem hrát se bez dozoru dospělé osoby. Všechny reklamace musí obsahovat doklad o koupi (pokladní lístek). Spojovací části musí odstranit dospělá osoba pomocí nástroje tak, aby se nevytvořily ostré hrany. Články není třeba dobíjet. Akumulátory je nutno před dobíjením z hračky vyjmout. Akumulátory musí být dobíjeny pod dozorem dospělé osoby. Nemíchejte různé typy článků nebo akumulátorů nebo nové a opotřebené články a akumulátory. Používejte pouze doporučené typy článků nebo akumulátorů. Dodržujte polaritu při výměně článků nebo akumulátorů. Použité články nebo akumulátory musí být z hračky odstraněny. Svorky článku nebo akumulátoru nesmí být zkratovány. Pokud nebude hračka po delší dobu používána, je nutno články nebo akumulátory z hračky vyjmout. Používat vždy podnožku s obloukovou vzperou. Jакmile bude dítě schopné na odrážedle jezdit samo, odstraňte vodící rukojeť (obě trubky), jejich spojovací prvek, opěrky pro chodidla a popruhy. Pozor! Nezvedejte výrobek za obloukovou operu. Před použitím zkontrolujte, zda je vodící tyč správně zablokovaná. Používat se zavázanými botami. UPOZORNĚNÍ: Nachází-li se dítě uvnitř výrobku, má přístup k mnoha předmětům a může se pohybovat rychleji než dřívě. UPOZORNĚNÍ! Nepoužívat na veřejném prostranství. Použití pouze jedním dítětem najednou ve vodorovné rovině. Vyhnete se nebezpečným místům jako cestám do kopce, ulicím, blízkosti schodů, příkopů, bazénů a dalších vodních ploch. Na začátku každé hry zkontrolujte její stav (montáž, ochrana, plastové a/nebo elektrické díly). V případě potřeby dotáhněte šrouby nebo znovu připevněte bezpečnostní prvky a hlavní části. Technické zákroky, realizované dospělou osobou. Rodiče musí dbát na umístění

zařízení zablokování. Tato hračka vyžaduje určitou obratnost. Používejte opatrně, aby nedošlo k nehodám, pádům a srážkám, které by mohly zranit uživatele nebo třetí osoby. POZOR! Udržovat daleko od ohně.

SK •Ušchovajte tieto pokyny pre prípadnú korešpondenciu. Pozor! Pre zamedzenie rizik spojených s balením (príslušenstvo, umelohmotné obaly atd.) odstráňte všetky prvky, ktoré nie sú súčasťou hračky. Hračku smie montovať len dospelá osoba. UPOZORNENIE! Nikdy nedovoľte deťom hrať sa bez dozoru dospelého osoby. Všetky reklamácie musia obsahovať doklad o zakúpení (pokladničný lístok). Súčiastky musia od seba oddeliť dospelá osoba nástrojom, aby boli odstránené ostré hrany. Používajte výhradne predpísaný typ batérii! Vložte ich tak, aby kladná a záporné póly boli na správnom mieste. Nevychádzajte použité batérie do komunálneho odpadu, ale odneste ich do zberne alebo zlikvidujte na skládke nebezpečného odpadu. Vybité batérie z hračky vyťahnite. Batérie, ktoré nie sú určené na dobíjanie, sa nesmú dobíjať. Batérie, ktoré sa dajú dobíť, pred dobíjaním vyťahnite z hračky. Dobíjacie batérie sa musia dobíjať výhradne pod dohľadom dospelých osôb. Nepoužívajte súčasne rozdielne typy batérii a nové a použité batérie. Neskratujte spojovacie mostíky. Nepoužívajte súčasne nové a staré batérie, alkalické batérie, štandardné batérie (uhlík-zinok) a dobíjacie batérie (nikel-kadmium). Akumulátory je nutné pred dobíjaním z hračky vybrať. Akumulátory musia byť dobíjané pod dozorom dospelého osoby. Nemiešajte rôzne typy článkov alebo akumulátorov alebo nové a opotrebované články a akumulátory. Používajte iba doporučené typy článkov alebo akumulátorov. Dodržujte polaritu pri výmene článkov alebo akumulátorov. Použité články alebo akumulátory musia byť z hračky odstránené. Svorky článku alebo akumulátoru nesmú byť skratované. Po použití hračky ju prosím vypnite, ušetrite batérie. Používať vždy podnožku s oblúkovou vzperou. Len čo bude dieťa schopné na odrážadle jazdiť samo, odstraňte vodiacu rukojeť (obe rúrky), ich spojovací prvok, opierky na chodidlá a popruhy. POZOR! Nedvíhajte výrobok za oblúkovú operu. Pred použitím skontrolujte, či je vodiaca tyč správne zablokovaná. Používať so zaviazanými topánkami. UPOZORNENIE: Pokiaľ sa dieťa nachádza vo vnútri výrobku, má prístup k množstvu predmetom a môže sa pohybovať rýchlejšie ako predtým. UPOZORNENIE! Nepoužívajte na verejných komunikáciách. Použitie len jedným dieťaťom naraz vo vodorovnej rovine. Auto sa nesmie používať v blízkosti bazénu, schodov, kopca, ulice či stúpania. Na začiatku každej hry skontrolujte jej stav (montáž, ochrana, plastové a/alebo elektrické diely). V prípade potreby dotiahnite skrutky alebo znovu pripevnite bezpečnostné prvky a hlavné časti. Montáž a demontáž musí vykonať dospelá osoba. Rodičia musia dbať na umiestnenie zariadenia zablokovania. Táto hračka si vyžaduje určitú obratnosť. Používajte opatrne, aby nedošlo k nehodám, pádom a zrážkam, ktoré by mohli zraniť používateľa alebo tretie osoby. POZOR! Chráňte pred ohňom!

PL •Ważne informacje – należy zachować. OSTRZEŻENIE! Aby uniknąć niebezpieczeństw związanych z opakowaniem (zaczepy, folia plastikowa, itp...), należy usunąć wszystkie elementy, które nie są częściami zabawki. Do montażu przez osobę dorosłą. OSTRZEŻENIE! Nigdy nie należy zostawiać bawiącego się dziecka bez nadzoru osoby dorosłej. Przy każdej reklamacji należy okazać dowód zakupu (paragon). Rodzic lub opiekun powinien usunąć z części wszystkie plastikowe/metalowe zabezpieczenia, aby uniknąć ostrych krawędzi. Baterii nie można ładować. Akumulatory muszą zostać wyjęte z zabawki przed ładowaniem. Akumulatory należy ładować pod nadzorem oso-

by dorosłej. Nie należy mieszać różnych rodzajów akumulatorów lub baterii oraz nowych baterii lub akumulatorów ze starymi. Należy stosować tylko akumulatory lub baterie zalecanego typu lub o identycznych parametrach. Baterie i akumulatory należy instalować przestrzegając polaryzacji. Zużyte baterie i akumulatory należy wyjąć z zabawki. Nie należy zwierać końcówek baterii lub akumulatora. Zawsze wyjmować baterie lub akumulatory z zabawki jeżeli nie będzie używana przez dłuższy czas. Zawsze stosować podnóżek z łukiem. Gdy tylko dziecko nauczy się samodzielnie poruszać swoim pojazdem, należy usunąć uchwyt dla rodzica (obie rurki), pałąk, podnóżki i paski. **OSTRZEŻENIE!** Nie podnosić za blat. Sprawdzić prawidłowe mocowanie uchwytu przed użyciem. Używać w obuwii zamkniętym. **OSTRZEŻENIE!** Po umieszczeniu w produkcie, dziecko ma dostęp do większej ilości przedmiotów i może się przemieszczać szybciej. **OSTRZEŻENIE!** Nie używać na drogach publicznych. Do używania tylko przez jedno dziecko na raz na poziomej i płaskiej powierzchni. Unikać miejsc niebezpiecznych takich jak nachylenia terenu, ulice, schody, rowy, baseny lub zbiorniki wody. Przed każdą zabawą należy regularnie sprawdzać stan produktu (montaż, zabezpieczenia, części plastikowe i/lub elektryczne). Dokręcić lub umocować elementy zabezpieczające i główne elementy, jeżeli zachodzi potrzeba. Czynności techniczne muszą być wykonywane przez osobę dorosłą. Rodzice powinni sprawdzić instalację elementów blokujących. Ta zabawka wymaga zręczności; używać ostrożnie, aby uniknąć wypadków, upadków i kolizji, które mogłyby doprowadzić do obrażeń ciała u użytkownika lub osób postronnych. **OSTRZEŻENIE!** Przechowywać z dala od ognia.

ES • Важни указания, които трябва да бъдат запазени. Внимание! За избягване на опасността свързани с опаковката (ленти, пластмасово фолио и т.н.), отстранете всички елементи, които не са предназначени за игра. Трябва да се монтира от възрастни отговорни лица. **ВНИМАНИЕ!** Не оставяйте никога детето да играе без надзор от възрастен. При заявяване на рекламации, изпращайте и доказателство за извършената покупка (касовата бележка). Частите трябва да бъдат разделени от възрастен с помощта на инструмент, за да се избегне нараняване от режещите ръбове. Батериите не бива да бъдат зареждани. Преди зареждането акумулаторите трябва да бъдат свалени от играчката. Акумулаторите могат да бъдат зареждани само под надзора на възрастно лице. Да не се ползватедновременно различни типове акумулатори или стари и нови батерии. Да се ползват само батерии или акумулатори от препоръчания тип или равностойни на тях. Батериите или акумулаторите трябва да бъдат поставени като се спазва полярността. Празните батерии или акумулатори да се свалят от уреда. Клемите на една батерия или на даден акумулатор не бива да бъдат свързвани на късо. Когато играчката не се ползва по-продължителен период от време да се свалят винаги батериите или акумулаторите. Да се ползва винаги съгласно указанията за отпочиване на краката с ограничителя. Веднага след като детето започне да се движи независимо на своята тротинетка, отстранете ръкохватката за възрастни (двете тръби), обръча, стъпалката и лентите. **ВНИМАНИЕ!** Изделието да не се слага върху проходилка. Преди употреба трябва да бъде осигурено застопоряването на пръта. Да се ползва със затворени обувки. **ПРЕДУПРЕЖДЕНИЕ:** Когато детето се намира в играчката, то получава достъп до повече обекти и може да се придвижва по-бързо отколкото преди това. **ВНИМАНИЕ!** Да не се използва на открити обществени пътища. Да се използва от едно дете в хоризонтална равнина. Да се избягват опасни места като например пътища с наклон, улици в

близост до стълби, дупки, канавки, ями, пливни басейни или други водни площи. Проверявайте редовно в началото на всяка игра състоянието на продукта монтаж, защита, пластмасови части и/или електрически части). Да се проверяват редовно защитните и основните елементи и същите да бъдат притягани или отново фиксирани. Тези технически манипулации трябва да бъдат изпълнени от възрастен човек. Родителите трябва да наблюдават поставянето на блокиращите устройства. Тази играчка изисква добро боравене, трябва да се използва с повишено внимание, за да се избегнат инциденти, падания и сблъсъци, които биха могли да наранят потребителя или трети лица. **ВНИМАНИЕ!** Дръжте далеч от огън!

ES • Σημαντικές πληροφορίες που πρέπει να φυλάξετε. Προειδοποίηση! Για να αποφευχθούν οι κίνδυνοι που συνδέονται με τη συσκευασία (παρελκόμενα, πλαστικά περιτυλίγματα κτλ.) απομακρύνετε όλα τα είδη που δεν αποτελούν τμήμα του παιχνιδιού. Παιχνίδι που πρέπει να συναρμολογηθεί από υπεύθυνο ενήλικα. **ΠΡΟΣΟΧΗ!** Μην αφήνετε τα παιδιά να παίζουν χωρίς επίτηρηση από κάποιον ενήλικα. Κάθε παράπονο πρέπει να συνοδεύεται από την απόδειξη αγοράς (ταμειακή απόδειξη). Τα εξαρτήματα πρέπει να λύνονται από ενήλικα με εργαλείο γιατί οι άκρες κόβουν. Οι μπαταρίες δεν πρέπει να επαναφορτίζονται. Οι συσσωρευτές πρέπει να αφαιρούνται από παιχνίδι πριν από τη φόρτιση. Οι συσσωρευτές θα πρέπει να φορτίζονται μόνο υπό την επίβλεψη ενήλικα. Δεν πρέπει να ανακατεύονται διαφορετικοί τύποι μπαταριών ή συσσωρευτών ή καινούργιες και παλιές μπαταρίες ή συσσωρευτές. Πρέπει να χρησιμοποιούνται μόνο μπαταρίες ή συσσωρευτές συνιστώμενου ή παρόμοιου τύπου. Κατά την τοποθέτηση μπαταριών και συσσωρευτών πρέπει να δίδεται προσοχή στη θέση των πόλων. Οι παλιές μπαταρίες και οι παλιοί συσσωρευτές πρέπει να αφαιρούνται από το παιχνίδι. Οι ακροδέκτες μπαταρίας ή συσσωρευτή δεν πρέπει να βραχυκυκλώνονται. Βγάξτε πάντα τις μπαταρίες ή τους συσσωρευτές από το παιχνίδι όταν αυτό δεν πρόκειται να χρησιμοποιηθεί για πολύ καιρό. Χρησιμοποιείτε πάντα το στήριγμα ποδιών με την τοξωτή κούνια μωρού. Μόλις το παιδί μπορέσει να κινηθεί μόνο του στο κάθισμα, αφαιρέστε τη χειρολαβή γονέα (και τους δυο σωλήνες), το δακτύλιο, το υποπόδιο και τους μάντες. Προσοχή! Μην σηκώνετε το παιχνίδι από το προστατευτικό στήριγμα. Ελέγξτε τη σωστή λειτουργία της ράβδου πριν τη χρήση. Να χρησιμοποιείται με κλειστά παπούτσια. **ΠΡΟΕΙΔΟΠΟΙΗΣΗ:** Όταν μπει μέσα το παιδί, έχει πρόσβαση σε περισσότερα αντικείμενα και μπορεί να μετακινείται πιο γρήγορα από πριν. **ΠΡΟΕΙΔΟΠΟΙΗΣΗ!** Μην το χρησιμοποιείτε στο δημόσιο δρόμο. Χρήση από ένα μόνο παιδί κάθε φορά σε οριζόντια επιφάνεια. Αποφεύγετε τα επικίνδυνα σημεία όπως κατηφόρες, δρόμοι, κοντά σε σκάλες, λάκκους, πισίνες ή άλλα σημεία με νερό. Ελέγχετε τακτικά την κατάσταση του παιχνιδιού (συναρμολόγηση, προστατευτικά συστήματα, πλαστικά και/ή ηλεκτρικά μέρη). Ξανασφίξτε ή λασσαστερώστε τα στοιχεία ασφαλείας και τα κύρια μέρη, αν χρειαστεί. Τεχνικοί χειρισμοί που πρέπει να γίνονται από ενήλικα. Οι γονείς πρέπει να φροντίζουν για την τοποθέτηση του ή των συστημάτων μπλοκαρίσματος. Αυτό το παιχνίδι απαιτεί επιδεξιότητα, να χρησιμοποιείται με σύνεση ώστε να αποφευχθούν ατυχήματα, πτώσεις και συγκρούσεις που μπορεί να τραυματίσουν τον χρήστη ή τρίτους. **ΠΡΟΣΟΧΗ!** Μακριά από τη φωτιά.

SI • Informacije proizvajalca shranite za kasnejšo uporabo. Opozorilo! Da se izognete tveganjem v povezavi s pakiranjem (dodatki, plastični ovoji itd.), odstranite vse elemente, ki niso del igrače. Igračo naj sestavi odgovorna odrasla oseba. **OPOZORILO!** Nikoli ne dovolite otroku, da se igra brez nadzora

odrasle osebe. V primeru uveljavljanja reklamacije morate obvezno priložiti račun prodajalca. Plastične povezovalne spojke med posameznimi sestavnimi deli mora odstraniti odrasla oseba tako, da pri tem ne nastanejo ostri robovi. Baterij, ki nimajo možnosti polnjenja, ne polnite. Pred polnjenjem odstranite akumulator iz igrače. Akumulatorje lahko polnite le pod stalnim nadzorom odrasle osebe. Istočasno ne uporabljajte različnih tipov, kakor tudi ne starih in novih baterij ali akumulatorjev. Vedno uporabljajte le priporočen ali ekvivalenten tip baterij ali akumulatorjev. Pri vstavljanju baterij in akumulatorjev pazite na pravilno polariteto. Prazne baterije in akumulatorje odstranite iz izdelka. Baterije in akumulatorji ne smejo priti v kratek stik. Kadar izdelka ne boste potrebovali dalj časa, baterije in akumulatorje odstranite iz izdelka. Oporo za noge uporabljajte le v kombinaciji z varovalom. Takoj ko se lahko otrok samostojno premika, odstranite ročaj za starše (obe cevi), obroč, naslonjalo za noge in trakove. **OPOZORILO!** Izdelka ne dvigujte za varovalo. Pred uporabo preverite ali je ročaj pravilno zaskočil. Uporabljajte z zaprtimi čevlji. **OPOZORILO!** Otroci se v izdelku premika hitreje in doseže več stvari. **OPOZORILO!** Ne uporabljajte na javnih cestah. Uporabljajte za enega otroka na obih vodoravnih ravlinah. Vozil ne smete uporabljati v bližini strmin, cest, stopnic, bazenov, stopnic, jarkov, bazenov in ostalih vodnih površin. Pred vsakim začetkom uporabe izdelka za igro preverite njegovo stanje (montaža, zaščita, plastični deli in/ali električni deli). Redno preverjajte varnostne in osnovne elemente in jih po potrebi ponovnoategnite ali pritrdite. Tehnične postopke naj izvede odrasla oseba. Starši morajo zagotoviti pravilno namestitev zavornega sistema. Ta igrača zahteva skrbno ravnanje, je uporabljajte z veliko previdnostnih ukrepov za preprečitev nesreč, padcev ali šoka, ki bi lahko privedli do poškodb vas osebno ali pa ostalih. **OPOZORILO!** Ne hranite v bližini ognja.

HR • Molimo da sačuvate ove upute radi eventualne prepiske. Upozorenje! Kako biste izbjegli opasnost u pogledu pakiranja (dodaci, plastični omoti, itd.) uklonite sve predmete koji nisu dio igračke. Postavljanje je dozvoljeno isključivo odraslim osobama. **UPOZORENJE!** Nikad ne dopustite djetetu da se igra bez nadzora odrasle osobe. U primjeru uvažavanje garancije morate obavezno priložiti račun prodavača. Dijelove treba odvojiti odrasla osoba pomoću alata kako bi se izbjegli oštri rubovi. Koristite isključivo baterije koje su određene! Postavite ih tako da se pozitivan i negativan pol nalaze na pravom mjestu! Istrošene baterije ne bacati u kućno smeće, nego ostavite na sabirnom mjestima ili u specijalne depone. Odstranite prazne baterije iz igračke. Baterije koje nisu predviđene za ponovno punjenje se ne smiju puniti. Prije punjenja se za punjenje predviđene baterije moraju izvaditi iz igračke. Samo pod nadzorom odraslih baterije puniti. Ne koristite baterije različitog tipa i stare i nove baterije ne miješati. Ne činite kratki spoj sa poveznim mostovima. Ne miješajte nove sa starim baterijama, mješajte alkali, standardne (ugljen-cink) i baterije podobne za punjenje (nikel-kadmium). Prije punjenja akumulator odstranite iz igračke. Akumulator puniti pod stalnim nadzorom odrasle osobe. Ne upotrebljavajte različite tipove baterija istovremeno, ne upotrebljavajte stare i nove baterije istovremeno. Upotrebljavajte preporučene baterije ili akumulatore. Kod umetanja baterija pripazite na pravilan polaritet. Prazne baterije odstranite iz igračke. Baterije i akumulatori se ne smiju dodirivati - kratki spoj. Molimo Vas da igračku isključite nakon uporabe radi zaštite baterija. Uvijek koristite naslon za noge u kombinaciji sa osiguračem. Čim djetetu bude moguće neovisno se pomicati na svojoj guralici, skinite dršku za vođenje (obje cijevi), obruč, oslonac za noge i pojaseve. **UPOZORENJE!** Proizvod ne nosite i ne podižite za zaštitu. Prije upotrebe provjerite je li ručka pravilno zakačena. Kod upotrebe pripazite

da dijete ima zatvorene cipele. UPOZORENJE! Di-
жете се у производу брже креће і doseže више ствари.
UPOZORENJE! Не употребљивајте на јавним цес-
тама. Користити за једно дијете на обје водоравне
равнине. Избјегавајте опасна мјеста као што су
стазе, цесте, базени і друга подручја с вoодm...
На почетку сваке игре проверите стање производа
(монтажу, заштиту, пластичне и/или електричне дије-
лове). Redovito проверавајте сигурносне і основне
elemente, те их по потреби поновно затегните или
причврстите. Tehничке поступке нека изведе одрас-
ла особа. Старији - одрасле особе морају осигу-
рати правилно намјештанје система коčenja. Ова
играчка захтјева пажљиво руковање, користите је с
пuno опреза како бисте избјегли несреће, падове
или ударце који би могли довести до ваших или туђих
osobних повреда. UPOZORENJE! Не држите у близини
vatre!

TR •Lütfen olası yazışmalar için bu uyarıları saklayın. Uyarı! Ambalajla ilgili (bağlantı parçaları, plastik ambalaj ipi vb.) tehlikeleri önlemek için, oyuncuğa ait olmayan tüm parçaları çıkarın. Yetişkinler tarafından takılmalıdır. DİKKAT! Bir çocuğun asla yetişkin gözetimi altında olmadan oyun oynamasına izin vermeyin. Şikayetinizle birlikte satın alma kanıtını (makbuz) sunmanız gerekir. Parçaları arasındaki plastik bağlantılar, güvenlik amacıyla bir yetişkin tarafından çıkarılmalıdır. al-nızca bunun için salık verilmiş pilleri kullanınız! Pilleri artı ve eksi kutupları doğru yere gelecek şekilde yerleştiriniz! Kullanılmış pilleri asla günlük çöplerinizin içine atmayınız. Bu pilleri özel bir toplama merkezine veya özel atık deposuna iletiniz. Boşalan pilleri oyuncuğun içinden çıkartınız. Yeniden Akümülatörler, yeniden şarj edilmeden önce oyuncaktan çıkarılmalıdır. Akümülatörler sadece yetişkin denetimi altında yeniden şarj edilmelidir. Farklı pil veya akümülatör tipleri veya yeni ve kullanılmış piller ve akümülatörler bir arada kullanılmamalıdır. Sadece tavsiye edilen tipte veya benzer tipte piller veya akümülatörler kullanılmalıdır. Piller ve akümülatörler kutuplarına dikkate edilerek yerleştirilmelidir. Biten piller ve akümülatörler oyuncaktan çıkarılmalıdır. Bir pilin veya akümülatörün kutup başları kısa devre yaptırılmamalıdır. Oyuncak uzun bir süre kullanılmayacağı zaman pillerin veya akümülatörlerin daima çıkarılması gerekir. Ayak dayayacağına daima çerçeveyle birlikte kullanın. Çocuk taşıyıcı üzerinde bağımsız olarak hareket etmeye başladığında ebeveyn kolunu (her iki boruyu), taşıma halkasını, ayak dayamasını ve kemerleri çıkarın. Uyarı! Ürünü özel çember çubuğundan tutarak kaldırmayın. Kullanmadan önce kolun kilitlemiş olduğundan emin olun. Ayakkabıları giyilmiş şekilde kullanın. UYARI! Çocuğu ürüne yerleştirmenizden sonra çocuk çok daha fazla eşyaya ulaşabilecek ve eskisinden çok daha hızlı hareket edecektir. UYARI! Kamuya açık alanlarda kullanmayınız. Yatay düzlemde tek seferde sadece bir çocuk için kullanılmak içindir. Araçlar, yüzme havuzlarının, merdivenlerin, tepelerin, sokakların veya yükseltilerin yakınında kullanılmamalıdır. Her oyundan önce ürünün durumunu (donanımı, korumaları, plastik kısımları ve/veya elektrikli parçaları) düzenli olarak kontrol edin. Güvenlik elemanlarını ve ana parçaları sıkıştırın veya gerekiyorsa yeniden sıkıştırın. Kurulum ve sökme işlemleri yetişkinler tarafından yapılmalıdır. Ebeveynler, siper sistemlerinin konulmasını sağlamalıdır. Bu oyuncak belli bir beceri seviyesi gerektirir, kullanıcının veya üçüncü şahısların hasar görebileceği kazalardan, düşmelerden ve çarpmalardan kaçınmak için dikkatli kullanılması gerekmektedir. DİKKAT! Ateşten uzak tutun!

RU •Важные сведения: хранить! Внимание! Чтобы избежать опасностей, связанных с упаковкой (шнуры, пластиковая пленка и т.

д.), уберите все предметы, не являющиеся игрушками. Игрушку должен собирать взрослый, отвечающий за ребенка. ВНИМАНИЕ! Никогда не оставляйте играющего ребенка без присмотра взрослых. Все претензии должны сопровождаться свидетельством покупки (кассовый чек). Взрослый должен убрать пластиковое соединение между деталями с помощью инструмента, чтобы не оставалось острых краев. Батарейки не подлежат перезарядке. Акумуляторы должны извлекаться из игрушки перед подзарядкой. Акумуляторы должны заряжаться под присмотром взрослых. Различные типы батареек или аккумуляторов, а также новые батарейки и старые не должны смешиваться. Должны использоваться исключительно батарейки и аккумуляторы рекомендованных типов или аналогичные. Батарейки и аккумуляторы должны устанавливаться в соответствии с полярностью. Исползованные батарейки и аккумуляторы должны извлекаться из игрушки. Контакты батарейки или аккумулятора не должны замыкаться друг с другом. Всегда вынимайте батарейки или аккумуляторы, когда игрушка долгое время не используется. Всегда используйте с другой подставку для ног. Как только ребенок научится самостоятельно передвигаться, снимите ручки для родителей (обе трубки), пояс, подставку для ног и ремешки. Внимание! За ручку не поднимать. Перед использованием ручки проверьте, чтобы она была хорошо зафиксирована. Использовать с закрытой обувью. ПРЕДОСТЕРЕЖЕНИЕ: При использовании изделия ребенок перемещается быстрее, чем раньше. ВНИМАНИЕ! Не используйте на общественных дорогах. Для одновременного использования только одним ребенком, на горизонтальной поверхности. Избегайте опасных мест, таких как уклоны, улицы, места вблизи лестниц, ям, бассейнов и других мест скопления воды. В начале каждой игры проверяйте состояние изделия (сборка, защита, пластиковые детали и/или электродетали). Затягивайте и закрепляйте предохранительные элементы и основные части по мере необходимости. Технические работы должны позаботиться о наличии блокирующих приспособлений в надлежащих местах. Эта игрушка требует ловкости и осторожности при использовании, чтобы избежать несчастных случаев, падений и столкновений, в которых могут быть травмированы и пользователь, и другие лица. ВНИМАНИЕ! Держите подальше от огня.

UA •Зберігайте цю інструкцію на випадок можливого використання у майбутньому. Увага! Щоб вберегтися від небезпек, пов'язаних з упаковкою (мотузки, пластикова плівка тощо), приберіть всі предмети, що не є іграшками. Іграшка повинна збиратися тільки дорослими. УВАГА! Ніколи не залишайте дитину, яка грається, без нагляду дорослих. Будь-яку скаргу повинен супроводжувати доказ придбання (квитанція). Деталі повинні бути обробленими дорослими за допомогою інструменту для уникання ріжучих країв. Використовуйте лише акумулятори відповідного типу (? x 1,5 V R??)! Вставляючи акумулятори, дотримуйтесь полярності. Не викидайте використані акумулятори разом із побутовим сміттям. Здавайте їх до спеціального пункту збору або утилізації. Розряджені акумулятори необхідно витягти з іграшки. Забороняється заряджати одноразові акумулятори. Багаторазові акумулятори перед зарядкою слід витягти з іграшки. Зарядка багаторазових акумуляторів повинна

проводитися тільки під наглядом дорослих. Не використовуйте одночасно акумулятори різних типів, а також нові акумулятори разом із тими, які вже були у використанні. Не допускайте короткого замикання перемичок. Не вставляйте одночасно нові і старі акумулятори. Не змішуйте лужні, стандартні (вугільно-цинкові) та багаторазові (нікель-кадмієві) акумулятори. Акумулятори мають бути видалені з іграшки перед перезарядженням. Акумулятори мають перезаряджатись лише під наглядом дорослих. Різні види батарей або акумуляторів або нові та використані батареї чи акумулятори не можна змішувати. Лише батареї або акумулятори рекомендованого типу або подібного типу мають використовуватись. Батареї і акумулятори мають бути розміщені згідно полярності. Використані батареї і акумулятори мають бути видалені з іграшки. Дотримуйтесь правил розміщення батарей та акумуляторів, щоб попередити коротке замикання. Вимкніть іграшку після використання для економії заряду батарейок. Завжди використовуйте підставку для ніг з рамкою. Як тільки малюк навчиться самостійно пересуватись, зніміть ручки для батьків (обидві трубки), пояс, підніжку і ремінь. Увага! Не піднімайте продукт за обід. Перед використанням, перевірте, що ручка закрита. Використовуйте з закритим взуттям. Увага! Одного разу, дитя може розібрати виріб і стати рухатися набагато швидше, ніж до того. УВАГА! Не користуватись на проїжджій частині доріг та вулиць. Для одночасного використання тільки однією дитиною, на горизонтальній поверхні. Машинами не дозволяється користуватися поблизу басейнів, сходів, пагорбів, доріг чи на ухилі. На початку кожної гри перевіряйте стан виробу (збірка, захист, пластикові деталі і електродеталі). Затягніть або зафіксуйте елементи і основні частини, якщо це необхідно. Складання та розбирання має проводитись дорослими. Батьки повинні проконтролювати установку системи гальмування. Ця іграшка потребує спритності та обережності в користуванні, щоб уникнути нещасних випадків, падінь та заткнень, в яких можуть бути травмовані і користувач, і інші особи. УВАГА! Тримати подалі від вогню!

تحذير! إزالة المخاطر المتعلقة بالتغليف (الملحقات والغلاف البلاستيكي، إلى آخره وصلة للفتح، أدوات لتجميع المنتج) قم بالتخلص من جميع العناصر التي لا تعتبر جزءاً من اللعبة.

يجب أن يقوم بتجميع هذه اللعبة شخص بالغ مسنول

تحذير! لا تسمح قط للطفل باللعب بدون إشراف شخص بالغ.

يجب عدم استعمال هذا المنتج قبل تركيبه بشكل صحيح

يجب مراقبة الأطفال الذين يقل عمرهم عن أربع سنوات من قبل شخص راشد

كل شكوى يجب أن يرفق بها دليل الشراء (إيصال الخزينة).

يجب نزع الوصلات البلاستيكية المتبقية بين القطع من قبل شخص راشد بواسطة أداة لتجنيب الحافات القاطعة. معايير

لا يجب إعادة شحن البطاريات.

يجب فك المراكم من اللعبة قبل شحنها.

لا يجب شحن المراكم إلا تحت رعاية شخص بالغ.

لا يجب استعمال أنواع بطاريات ومراكم مختلفة أو الجمع بين البطاريات والمراكم الجديدة والمستعملة.

يجب فقط استعمال البطاريات والمراكم المصنوح بها أو من نوع مشابه.

يجب مراعاة القطبية عند تركيب البطاريات والمراكم.

يجب فك البطاريات والمراكم المستعملة من اللعبة.

لا يجب تلامس أطراف البطارية أو المراكم تقادياً لحدوث قصر دائرة.

يجب دائماً فك البطاريات أو المراكم في حالة عدم استعمال اللعبة لمدة طويلة.

استعمل دائماً مسند القدم مع القوس.

بمجرد أن يصبح الطفل قادراً على التحرك بمفرده على الحامل، يرجى إزالة مقبض الوالدين (كلا الأبوين) والطوق ومسند القدمين والأشرطة. تنبيه! يجب عدم رفع اللعبة بواسطة إطار الحماية»

تحقق من تثبيت العصا بشكل جيد قبل الإستعمال.

يجب ارتداء أحذية مغلقة عند الإستعمال

تحذير: عندما يكون الولد داخل اللعبة، يصبح في متناوله أغراض إضافية ويتنقل بسرعة أكثر من قبل.

لا يستعمل في الطرقات العامة.

يجب أن يستخدم من طرف طفل واحد في الوقت نفسه على سطح أفقي

تقادي الأماكن الخطرة مثل الطرق المنحدرة والشوارع وبالقرب من السلام والمفر وحمامات السباحة وأي مساحة مائية أخرى.

في بداية كل جلسة للعب، افحص بانتظام حالة المنتج (التجميع، و/أو الحماية، و/أو الأجزاء البلاستيكية و/أو الأجزاء الكهربائية

يجب إعادة شد أو تثبيت عناصر السلامة والأجزاء الأساسية عند الضرور

العمليات الفنية يجب أن يقوم بها شخص بالغ.

يجب أن يتأكد الأباء من وضع عنصر أو عناصر الحبس.

هذه اللعبة تتطلب مهارة في التوجيه، استخدامها بحرص لتجنب الإصابات أو السقوط أو الصدمات التي قد تسفر عن جروح للمستخدم أو لطرف آخر.

تنبيه! يجب الاحتفاظ باللعبة بعيداً عن أي لهب أو شعلة.



CONSIGNE POUVANT VARIER LOCALEMENT > WWW.CONSIGNESDETRIFR

Site internet SAV France : www.smoby.fr

Assistance consommateurs à nous retourner en cas de problèmes / Consumer assistance: for any problems, return this card /
Verbraucher-Info: Für weitere Auskünfte, senden Sie diese Karte bitte an / Klantenservice: voor inlichtingen, dese kaart naar ons terugsturen /
Atención al consumidor: para cualquier información, enviar esta tarjeta. / Assistenza per il consumatore: per informazioni, rispedire la presente cartolina.

NOM / NAME :

PRENOM / SURNAME :

RUE / STREET :

VILLE / TOWN :

CODE POSTAL / POSTAL CODE :

PAYS / COUNTRY :

N° TEL :

Email :

Description du motif de la réclamation / Cause for complaint / Grund der Beanstandung Omschrijving van de reden van de klacht / Detalle el motivo de su reclamación / Descizione del motivo del reclamo :

Manquant / Missing / Fehlende Teile / Tekort / Faltante / Mancante.

Cassé / Broken / Gebrochen / Gebroken / Rotura / Rotto.

Autre / Other reason / Andere / Andere reden / Otra razón / Altro motivo

Description ou numéro de la pièce demandée / Description or number of part requested / Beschreibung oder nummer des gewünschten Teils / Omschrijving of nummer van het gevraagde onderdeel / Descrípção o número de la pieza solicitada / Descrípção o numero del pezzo richiesto :

Maestro

N°: N°: N°: N°: N°: N°: N°:

Qté: Qté: Qté: Qté: Qté: Qté: Qté:

Smoby

Réf.:
AAP1807C
Colors:

SMOBY TOYS S.A.S.
Service après ventes, Le Bourg Dessus - 39170 LAVANS-LÈS-SAINT-CLAUDE / FRANCE.
MODELE DEPOSE - Fabriqué en France - Made in France - www.smoby.com

SMOBY TOYS GmbH Werkstraße 1 D-90765 Fürth, Germany.	SIMBA-DICKIE NORDIC AS Nygårdsveien 79 3221 Sandefjord, Norway.
SMOBY TOYS ESPAÑA S.L. Polígono Industrial Bassa, Calle Menorca 46190 Ribarroja Del Turia (Valencia), Spain.	SIMBA DICKIE FINLAND OY Sinkiallontie 3 B 02630 Espoo, Finland.
SIMBA ESPAÑA S.A. - IBERIA Edi. cio América II - C/ Proción, 7 Portal 2, Planta 2ª, O. cina E 28023 Madrid, Spain.	N.V. SIMBA TOYS BENELUX S.A. Moeskroensesteenweg 383C, 8511 Aalbeke, Belgium.
SIMBA TOYS ITALIA S.p.A. Strada Statale 32, Km. 23, 860 28050 Pombia (NO), Italy.	S.C. SIMBA TOYS ROMANIA SRL Baia Mare, Dura Str no 3, Romania.
SIMBA SMOBY TOYS UK Ltd. Broomfield House, Bolling Road Bradford BD4 7BG, United Kingdom.	SIMBA DICKIE GROUP RUSSIA, BELARUS Moscow, Novatorov 1, 117393, Russia.
SIMBA TOYS POLSKA Sp. z o.o. ul. Flisa 2 02-247 Warszawa, Poland.	SIMBA TOYS UKRAINE Ltd. 42 Chervonotkatska street Kyiv 02660, Ukraine.
SIMBA TOYS HUNGÁRIA Kft. Vendel Park, Budai u. 4. 2051 Biatorbágy, Hungary.	SIMBA TOYS INDIA Pvt Ltd. 808, Windfall, Sahar Plaza Complex Kurla Road, J.B. Nagar, Andheri (East) Mumbai 400059, India..
SIMBA TOYS CZ, spol. s r. o. Lidická 481 273 51 Unhošt', Czech Republic.	SMOBY TOYS HONG KONG Limited 19/F, Prudential Tower, The Gateway, Harbour City, 21 Canton Rd, TST, Kowloon, Hong Kong.
SIMBA/DICKIE (SWITZERLAND) AG Rütlistraße 14 CH-8952 Schlieren/ZH, Schweiz.	SIMBA TOYS MIDDLE EAST FZCO P.O. Box 61106 Jebel Ali Free Zone, South Zone 5 PLOT 53 - 1008, Dubai - U.A.E.
SIMBA TOYS AUSTRIA Handels GmbH & Co KG, Jochen-Rindt-Str. 25 1230 Wien, Austria.	SIMBA TOYS MIDDLE EAST QATAR P.O. Box 5060 - Doha Qatar.
SIMBA OYUNCAK PAZARLAMA Ltd. Şti. İçerenköy Mahallesi, Huzur Hoca Caddesi Piramit Grup İş Merkezi No.57 34752 Ataşehir / Istanbul, Turkey.	SIMBA SMOBY CHILE - LATAM & MEXICO Los Militares 5885, O. cina 1402 Las Condes, Santiago de Chile, Chile.
SIMBA TOYS BULGARIA Food ul. Rozova Gradina 17. 1588 Krivina (So. al), Bulgaria.	SIMBA TOYS KAZAKHSTAN LLP AllP Warehouse Complex, ychastok 1, poselok Almetek, Gul'dalinsky rural district Talgar'sky area, Almaty 041611, Kazakhstan.
SISO TOYS SOUTH AFRICA (PTY) Ltd. 264 Aberdare Drive, Phoenix Industrial Park Phoenix, Durban 4068, Kwa Zulu Natal, South Africa.	



For UK enquiries only / Pour Angleterre uniquement

If you need any assistance, help or spare parts for this product,
please contact the customer care manager.

SIMBA SMOBY TOYS UK Ltd
Broomfield House
Bolling Road
BRADFORD BD4 7BG

tél: 01274765030
fax: 01274765031

care@smobytoys.co.uk



WARNING:

Never allow a child to play without adult supervision.



WARNING:

Toy must be assembled by an adult, as it contains hazardous points or edges. A sharp tool shall be used



WARNING:

Batteries should be changed by an adult.

Do not mix alkaline, standard (carbon-zinc), or rechargeable (nickel-cadmium) batteries.

Do not mix old and new batteries.

FR • Recyclage des piles et des déchets électriques et électroniques (WEEE): Participons à la protection de notre environnement en éliminant les piles et les produits électriques usagés de façon responsable. Les déchets électriques et électroniques (WEEE) et les batteries ne doivent pas être jetés avec les ordures ménagères. Contacter la mairie de votre domicile pour connaître la marche à suivre afin que des substances polluantes ne contaminent pas l'environnement. Le logo qui est apposé sur ce produit témoigne de votre participation à la collecte, la récupération, au recyclage et à la réutilisation de ces déchets. Pb Batteries au plomb / Cd Batteries au cadmium / Hg Batteries au mercure.

GB • Recycling Batteries and Waste Electrical and Electronic Equipment (WEEE): Let's share in the protection of our environment by disposing of any batteries or old electrical products responsibly. Waste Electrical and Electronic Equipment (WEEE) and Batteries should not be thrown away with household waste. Please contact your local authority to find out how they should be specially handled, to prevent any pollutants escaping into the environment. The symbol on this product refers to your participation in the collection of this type of waste, to help with its re-use, treatment and recovery. Pb batteries with lead / Cd batteries with cadmium / Hg batteries with mercury.

DE • Das Recycling von Batterien und des Abfalls elektrischer und elektronischer Ausstattungen (WEEE): Betreiben auch Sie sich am Umweltschutz, indem Sie Batterien oder alte elektrische Produkte umweltbewusst entsorgen. Abfall elektrischer und elektronischer Ausstattungen sowie Batterien sollten nicht mit Hausmüll entsorgt werden. Bei Ihren lokalen Behörden erfahren Sie, wie Sie diesen Abfall speziell entsorgen, so dass Schadstoffe nicht in die Umwelt gelangen. Dieses Symbol auf dem Produkt betrifft Ihre Teilnahme am Sammeln dieser Art von Abfall, so dass wir ihn weiterverwerten, aufbereiten und rückgewinnen können. Pb Bleibatterien / Cd Kadmiumbatterien / Hg Quecksilberbatterien.

NL • Recyclage van batterijen en oude elektrische en elektronische toestellen (WEEE): Laat ons allemaal bijdragen tot de bescherming van het milieu door op verantwoorde wijze batterijen en oude elektrische producten weg te werpen. Oude elektrische en elektronische toestellen (WEEE) en batterijen mogen niet worden weggegooid samen met het huisvuil. Neem contact op met de plaatselijke overheid om te weten te komen op welke manier deze moeten weggegooid worden om te voorkomen dat mogelijke vervuilende stoffen of bestanddelen in het milieu terecht komen. Het symbool op dit product verwijst naar uw bijdrage voor het ophalen van en dit type afval zodat het opnieuw gebruikt, behandeld en gerecycleerd kan worden. Pb Loodaccu's / Cd Kadmiumaccu's / Hg Kwikaccu's

ES • Equipamento Electrónico e Desperdicios (Resíduos / Lixos) Eléctrico, Baterías ou Pilhas de Reciclagem (WEEE): Vámos partilhar na protección do noso medio ambiente descartando-nos de quaisquer baterías ou pilhas ou produtos eléctricos velhos responsavelmente. O Equipamento Electrónico e os Desperdicios (Resíduos / Lixos) Eléctricos (WEEE) e as Baterías ou Pilhas não deveriam ser deixados fora com os desperdícios (resíduos / lixos) doméstico. Contacte por favor a sua autoridade local para descobrir como eles deveriam ser especialmente tratados, para impedir quaisquer poluentes que se escapam para o meio ambiente. O símbolo neste produto refere-se à sua participação na recolha deste tipo de desperdícios (resíduos / lixos), para ajudar com a sua reutilização, tratamento e recuperação. Pb Baterias de chumbo / Cd Baterias de cádmio / Hg Baterias de mercúrio.

PT • Equipamento Electrónico e Desperdícios (Resíduos / Lixos) Eléctrico, Baterías ou Pilhas de Reciclagem (WEEE): Vámos partilhar na protección do noso medio ambiente descartando-nos de quaisquer baterías ou pilhas ou produtos eléctricos velhos responsavelmente. O Equipamento Electrónico e os Desperdícios (Resíduos / Lixos) Eléctricos (WEEE) e as Baterías ou Pilhas não deveriam ser deixados fora com os desperdícios (resíduos / lixos) doméstico. Contacte por favor a sua autoridade local para descobrir como eles deveriam ser especialmente tratados, para impedir quaisquer poluentes que se escapam para o meio ambiente. O símbolo neste produto refere-se à sua participação na recolha deste tipo de desperdícios (resíduos / lixos), para ajudar com a sua reutilização, tratamento e recuperação. Pb Baterias de chumbo / Cd Baterias de cádmio / Hg Baterias de mercúrio.

IT • Riciclaggio Pile e componenti elettrici ed Elettronici (RAEE): Condividiamo la protezione dell'ambiente eliminando in modo responsabile pile o vecchi prodotti elettrici. Ricordati di non gettare via con i rifiuti domestici le pile esaurite e i componenti elettrici ed elettronici inutilizzabili (RAEE). Per sapere come gestire questo tipo di rifiuti nello specifico, contattate la vostra autorità locale al fine di evitare che qualsiasi sostanza inquinante fuoriesca nell'ambiente. Il simbolo presente su questo prodotto si riferisce alla vostra personale adesione alla raccolta differenziata di questo genere di rifiuti in previsione del loro riutilizzo. Pb Batterie al piombo / Cd Batterie al cadmio / Hg Batterie al mercurio.

DK • Genbrug af batterier og affald af elektrisk og elektronisk udstyr (WEEE): Lad os være med til værne om miljøet ved at bortskaffe batterier og gamle elektriske produkter på en ansvarlig måde. Smid ikke affald af elektrisk og elektronisk udstyr (WEEE) ud i miljøet med husholdningsaffald. Kontakt de lokale myndigheder for at finde ud af, hvordan disse produkter bortskaffes for at undgå, at forurenende stoffer slipper ud i miljøet. Symbolet på dette produkt viser, at du deltager i indsamling af denne type affald og dermed hjælper til genbrug, behandling og genvinning. Pb Blybatterier / Cd Kadmiumbatterier / Hg Kviksølvbatterier.

FI • Paristojen ja sähkö- ja elektroniikkajätteen kierrätys (SER): Säästetään luontoa hävittämällä paristot ja vanhat sähkölaitteet vastuullisesti. Sähkö- ja elektroniikkajätettä (SER) ja paristoja ei saa hävittää talousjätteen mukana. Ota yhteyttä paikallisiin viranomaisiin saadaksesi jätteen käsittelyohjeet välttääksesi saasteiden joutumista luontoon. Tässä tuotteenä oleva symboli viittaa sinun osallistumisesi tämän tyypin jätteen jättämiseen keräilykeskseen, sen uudelleenkäytön helpottamiseen, käsittelyyn ja hyötykäyttöön. Pb -lyijyparistot / Cd -kadmiumparistot / Hg -elohopeaparistot.

SE • Atervinning av batterier och förbrukat elektriskt och elektroniskt material (WEEE): Låt oss bidra till att skydda vår miljö genom att på ansvarsfullt sätt avyttra alla förbrukade batterier och uttjänad elektriska produkter. Waste Electrical and Electronic Equipment (uttjänad elektriska och elektroniska produkter) (WEEE) och batterier får inte kastas bort med hushållssoptorna. Var vänlig kontakta ert kommunhåll för upplysning om hur dessa artiklar på rätt sätt bör behandlas för att undvika nedsmutsning av miljön. Symbolen på denna produkt visar hur ni bör avyttra denna typ av produkt för att hjälpa till vid behandlingen och återvinningen av densamma. (Pb) batterier / Kadmium (Cd) batterier / Kvik (Hg) batterier.

NO • Resirkulering av batterier og elektronisk avfall (WEEE): Ta vare på miljøet ved å kaste brukte batterier og elektriske produkter på en ansvarlig måte. Ikke kast disse sammen med husholdningsaffall. Gjør deg kjent med reglene for å finne ut hvordan du kvtter deg med avfallt slik at ikke giftige stoffer forurenser miljøet. Merket på dette produktet viser at du deltar i innsamlingen, gjenvinningen, resirkuleringen og gjenbruken av dette avfallet. Pb Blybatterier / Cd

Kadmiumbatterier / Hg Kviksølvbatterier.

HU • Az elemek és a kislejeztett elektromos és elektronikus berendezések újrahasznosítása (WEEE): Vegyünk részt környezetünk védelmében az elemek vagy a régi elektromos termékek felbontásának előmozdításával. A kislejeztett elektromos és elektronikus berendezéseket (WEEE) és elemeket nem lenne szabad a a házigazmétébe dojni. Kérjük, lépjen kapcsolatba a helyi hatóságokkal annak megtudakolásáért, hogy miként kell eljárni ezekkel, annak megelőzéséért, hogy a káros anyagok a környezetbe kerüljenek. Az e terméken feltüntetett jelzés azt jelenti, hogy on is részt vesz a típusú hulladék beszedésében, újrafelhasználásában, feldolgozásában és visszaszállításában. A Pb ólmos akkut / a Cd kadmiumos akkut / a Hg higanyos akkut jelenti.

PL • Utylizacja baterii i odpady elektryczne i elektroniczne (WEEE): Chroni swoje środowisko pozbywając się we właściwy sposób baterii i starego sprzętu elektrycznego. Odpady elektryczny i elektronicznych (WEEE) oraz baterii nie należy wyrzucać razem z odpadami gospodarstwa domowego. Należy skontaktować się z władzami lokalnymi, aby zapoznać się z metodami utylizacji w celu uniknięcia przenikania zanieczyszczeń do środowiska. Symbol na tym produkcie odnosi się do Państwa udziału w gromadzeniu tego rodzaju odpadów, aby pomóc w ich utylizacji, przetwarzaniu oraz ich odzyskiwaniu. Pb Baterie ołowiane / Cd Baterie kadmowe / Hg Baterie rtęciowe.

CZ • Recyklace baterií a odpadů elektrického a elektronického zařízení (WEEE): Chcete svoje životní prostředí chránit a nechat baterie a staré elektrické výrobky odpovídně. Odpad z elektrických a elektronických zařízení (WEEE) a baterie by se neměly vyhazovat jako součást domácího odpadu. Obratě se prosím na místní úřady a zjistěte, jak konkrétně je třeba s nimi zacházet, abyste zabránili úniku znečišťujících látek do životního prostředí. Symbol na tomto výrobku je odkazem na vaši účast při sběru tohoto druhu odpadu, jejímž účelem je pomoci s jeho recyklací, zpracováním a regenerací. Pb Baterie s olovem / Cd Baterie s kadmíem / Hg Baterie se rtuť.

GR • Ανακύκλωση Μπαταριών και Αχρηστος Ηλεκτρικός και Ηλεκτρονικός Εξοπλισμός (WEEE): Ας συμβάλουμε όλοι μας στην προστασία του περιβάλλοντος πετώντας υπεύθυνα τις αχρηστές μπαταρίες ή τις τσιπαλιές ηλεκτρικές συσκευές. Το Αχρηστος Ηλεκτρικό και Ηλεκτρονικό Εξοπλισμό (WEEE) και τις Μπαταρίες δεν θα πρέπει να τα πετάμε με τα οικιακά απορρίμματα. Επικοινωνήστε με την αρμόδια υπηρεσία του δήμου για να μάθετε πώς να τα αντιμετωπίζετε, για να μη αφήσετε τους ρύπους να διαφύγουν στο περιβάλλον. Το σύμβολο αυτής της συσκευής αναφέρεται στη συμμετοχή σας στη συλλογή αυτού του τύπου απορριμμάτων, βοηθώντας μας να το επαναχρησιμοποιήσουμε, να το επεξεργαστούμε ή να το ανακυκλώσουμε. Pb Μπαταρίες μολύβου / Cd Μπαταρίες καδμίου / Hg Μπαταρίες υδραργύρου.

RU • Повторное использование батареек и отработанных электро- и электронных приборов (WEEE): Давайте вместе заботиться об охране окружающей среды, ответственно относясь к выбрасыванию батареек или отслуживших своей срок электроприборов. И использованные батарейки и отработанные электро- и электронные приборы (WEEE) не следует выбрасывать в бытовой мусор. Просим вас узнать в местных органах власти способы их утилизации во избежание загрязнения окружающей среды. Символ, нанесенный на этот товар, свидетельствует, что вы являетесь участником кампании по сбору устаревших отходов и помогаете нам в их переработке и повторном использовании. Pb - свинцовые / батареи Cd - кадмиевые / батареи Hg - ртутные.

TR • Pillerin ve elektronik atıkların geri dönüşümü (WEEE): Kullanılmış pilleri ve elektrikli ürünleri sorumlu bir şekilde ortadan kaldıracak çevremizin korunmasına katkıda bulunalım. Bunları evsel atıklarla birlikte atmayalım. Kirlenici maddelerin çevreyi kirlenmesini önlemek için bu tür ürünleri sorumlu şekilde ortadan kaldırmaya yardımcı olalım. Geri dönüşümü ve yeniden kullanılmasına yönelik katkınıza ifade etmekteyiz. Pb Kurşun piller / Cd Kadmium piller / Hg Cıva piller.

SI • Recikliranje baterij in odpadnih električnih in elektronskih naprav (WEEE): Zavedajte se pomembnosti čistejšega okolja, zato nikoli ne odlagajte baterij in ostalih električnih proizvodov med gospodinjске odpadke, temveč v za to namenjena zbirališča. Preverite, kje v vašem okolju so temu namenjena zbiralna mesta, na katerih boste brez škodljivih vplivov na okolje odložili nevarne baterije in elektrone in elektronske naprave. Na vsakem izmed izdelkov je natisnjen simbol, ki vam pomaga pri odločitvi kako sortirati. Pb baterije s obsahem olova / Cd baterije s obsahem kadmia / Hg baterije s obsahem rtuti.

HR • Recikliranje baterija i elektroničkog otpada (WEEE): Sudjelujemo u zaštiti našeg okoliša odgovornim odstranjivanjem baterija i upotrebljenog elektroničkog otpada. Ne bacajte ih zajedno sa kućnim otpadom. Postupajte prema propisima kako bi znali sprječiti da polutanti ne zagade okoliš. Označka koja se nalazi na ovom proizvodu odnosi se na vaše sudjelovanje u sakupljanju ove vrste otpada, te na njegovu obnovu, preradu i ponovnu upotrebu. Pb olovne baterije / Cd kadmijeve baterije / Hg živine baterije.

SK • Recyklovanie batérií a elektrického odpadu (WEEE): Zapojme sa do ochrany životného prostredia likvidáciou batérií a využitím elektrických produktov zodpovedným spôsobom. Nestradajte s domácim odpadom. Spojte sa s miestnymi úradmi, aby ste zistili, ako máte postupovať pri likvidácii znečisťujúcich látok tak, aby polutanty nekontaminovali životné prostredie. Logo sa vzťahuje na vašu účasť na zbere, recyklácii a opätovnom použití tohto odpadu. Pb baterie s olovom / Cd batérie s kadmíom / Hg batérie s ortuťou.

BG • Рециклиране на батерии и отпадно електрическо и електронно оборудване (WEEE): Нека да участваме в защитата на околната ни среда, като изхвърляме батерии и използвани електрически продукти по отговорен начин. Да не се изхвърлят с домашните отпадъци. Да се спазват местните закони за изхвърляне на такъв материал, за да не замърсят веществата в тях околната среда. Логото върху този продукт се отнася до участието Ви в събирането на този вид боклуци, за да може да се рециклира и употреби повторно. Pb батерии с олово / Cd батерии с кадмий / Hg батерии с меркурий.

RO • Recidarea bateriilor și a deeurilor electronice (WEEE): Să participăm la protecția mediului nostru înconjurător evacuând bateriile și produsele electrice uzate în mod responsabil. Nu le aruncați împreună deeurilor menajere. Conformati-vă reglementării pentru a afla modul în care trebuie să procedați pentru ca substanțele poluante să nu contamineze mediul înconjurător. Simbolul care este aplicat pe produsul respectiv se referă la participarea dumneavoastră la colectarea, recuperarea, recidarea și reutilizarea acestor deeurii. Pb Baterii cu plumb / Cd Baterii cu cadmiu / Hg Baterii cu mercur.

UA • Утилізація відходів електричного та електронного походження (WEEE): візьміть участь у захисті нашого довколишнього середовища, належним чином утилізуючи батареї та непрацюючі електричні прилади. Не викидайте їх разом з побутовими відходами. Знайте місця з нормативними документами, щоб дізнатися про порядок дій, які необхідно виконати, щоб не допустити потрапляння забруднюючих речовин у навколишнє середовище. Логотип, який міститься на цьому виробі, свідчить про Вашу участь в програмі збору, рекуперації, утилізації та повторного використання таких відходів. Pb свинцеві акумулятори / Cd кадмієві акумулятори / Hg ртутні акумулятори.



(WEEE) إعادة استعمال البطاريات والأجهزة الكهربائية والالكترونية المنتهية صلاحيتها والمستعمدة (WEEE): يرجى الاتصال بسلطات المحلية لمعرفة الطريقة المطلوبة للممكن من مداولتها بشكل خاص للوقاية من تسرب المواد الملوثة للبيئة. يشير الرمز الموضوع على هذا المنتج إلى مشاركتك في جمع هذا النوع من المواد المستعمدة للمساعدة على إعادة استعمالها ومعالجتها والاستفادة منها. مركز من المحافظة. الاختصار Pb يدل على بطاريات الرصاص، Cd بطاريات الكاديوم / Hg بطاريات الزئبق



Pb Cd Hg