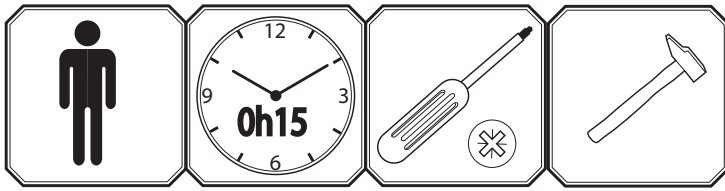


+10
 MOIS
 MONTHS
 MESES
 MONATE
 MESES
 MAADEN
 MESI
 MHNQN
 شهر

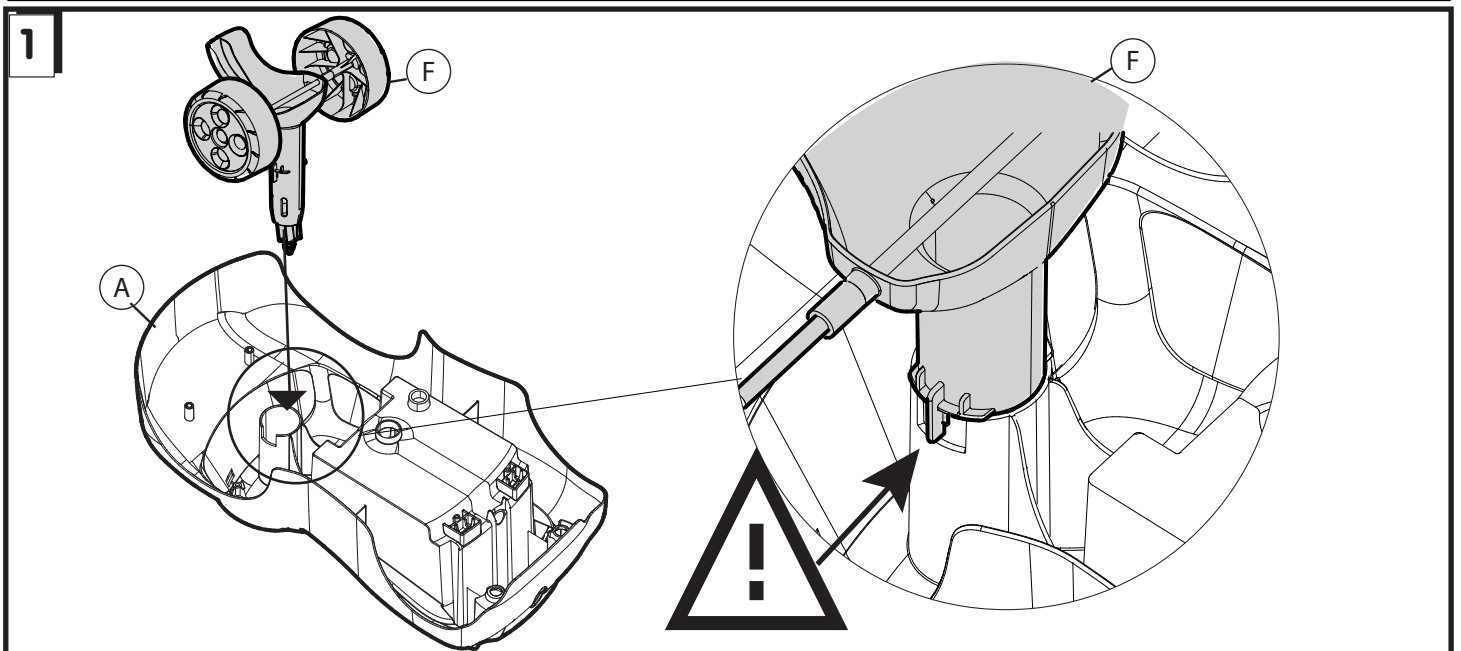
X1

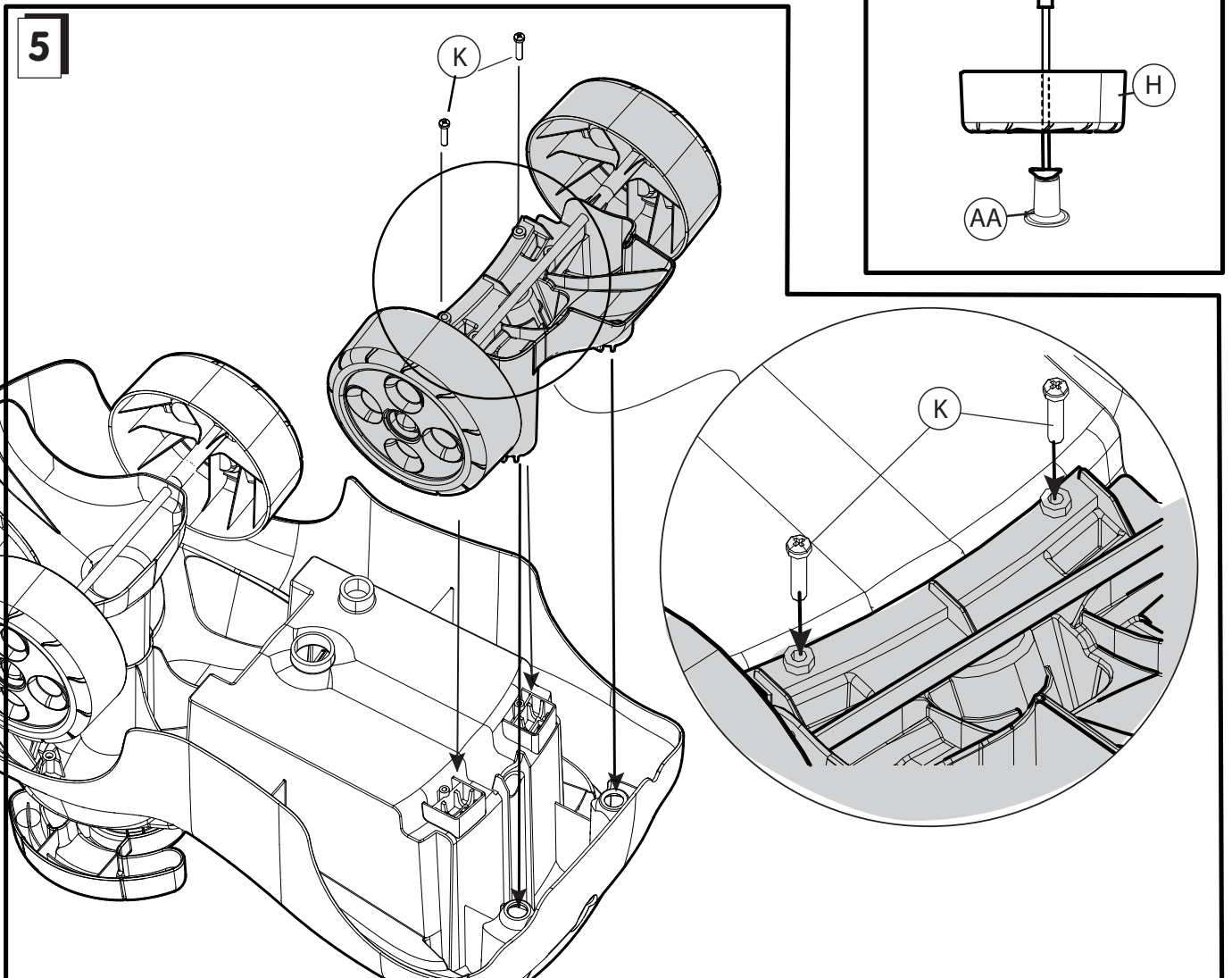
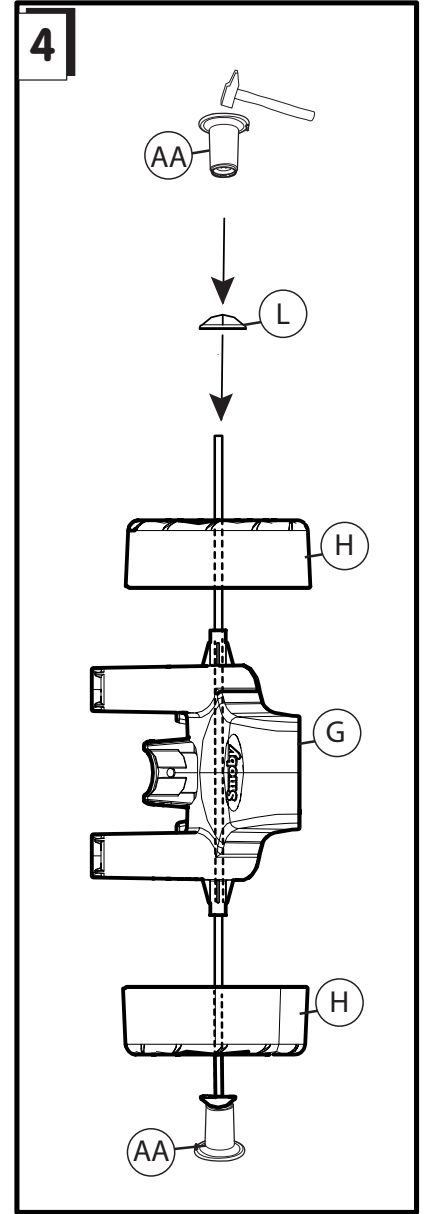
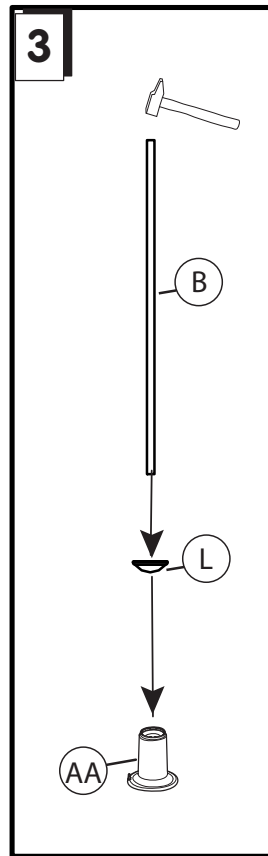
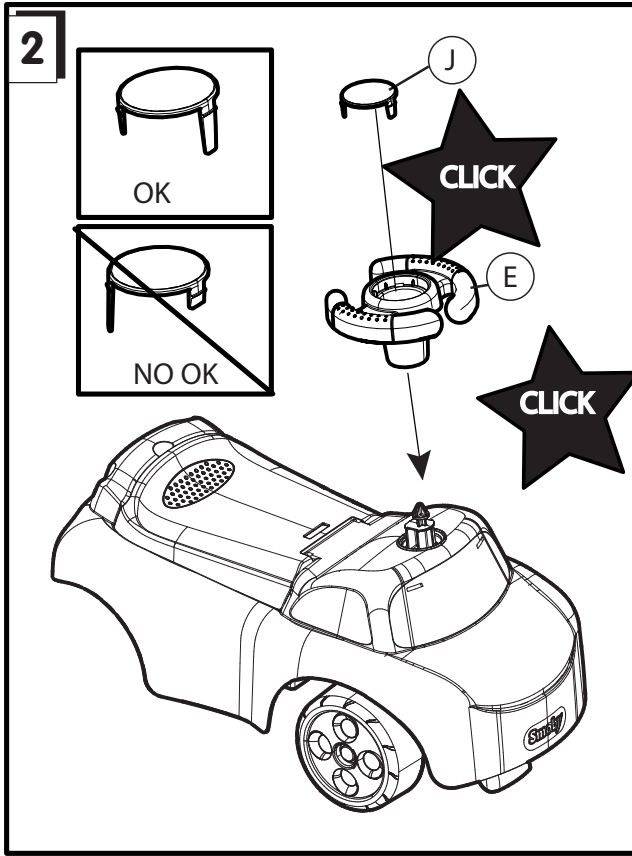
Smoby



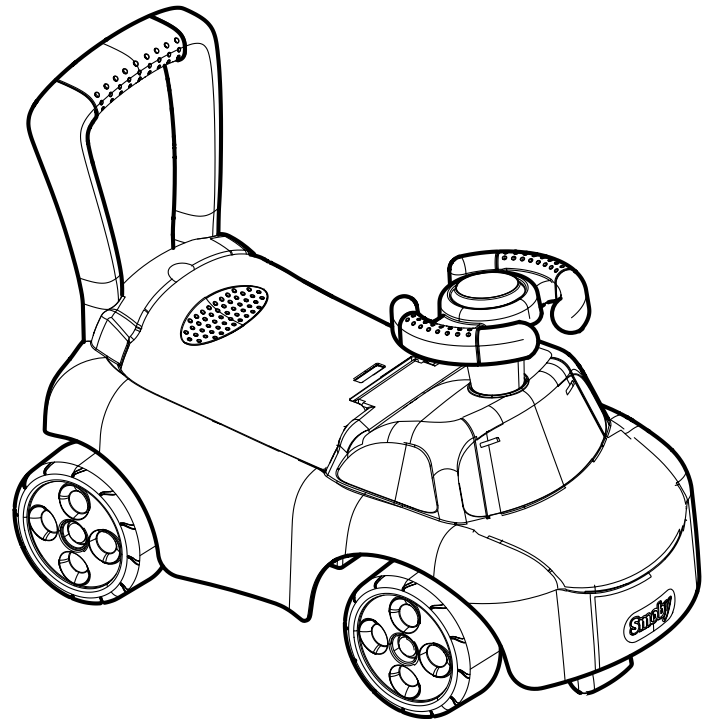
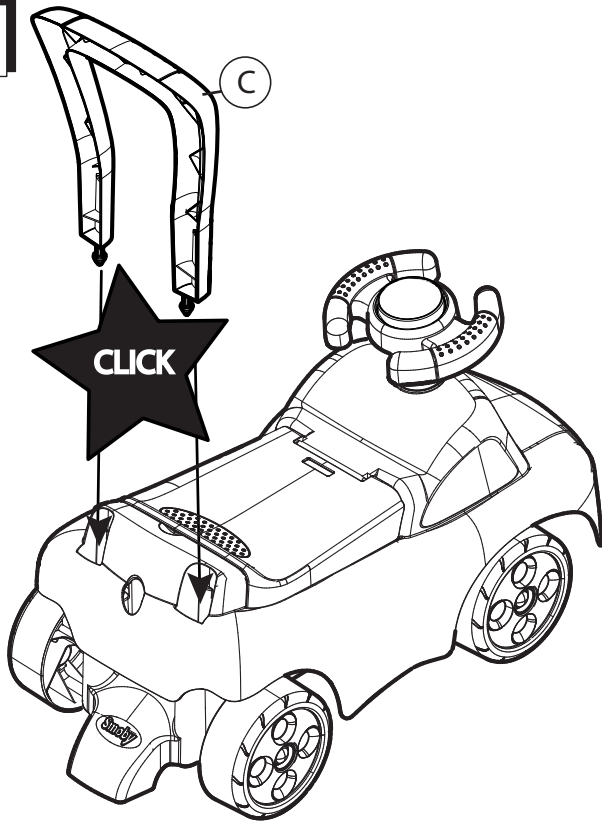
Outils non fournis
 Tools not included
 Werkzeuge nicht mitgeliefert
 Herramientas no incluidas
 Ferramentas nao incluidas
 Accessori non forniti
 Gereedschap niet bijgeleverd

AA	X2	 	 x1
A	X1	 x1 x1	 x1 x2 x2
B	X1	 x1	 x2





6



Site internet SAV France : www.smoby.fr

Assistance consommateurs à nous retourner en cas de problèmes / Consumer assistance : for any problems, return this card /
 Verbraucher-Info : Für weitere Auskünfte, senden Sie diese Karte bitte an / Klantenservice : voor inlichtingen, dese kaart naar ons terugsturen /
 Atención al consumidor : para cualquier información, enviar esta tarjeta. / Assistenza per il consumatore : per informazioni, rispedire la presente cartolina.

NOM / NAME :
PRENOM / SURNAME :
RUE / STREET :
VILLE / TOWN :
CODE POSTAL / POSTAL CODE :
PAYS / COUNTRY :
N° TEL :

Réf:
AAP1342E

Colors:

Description du motif de la réclamation / Cause for complaint / Grund der Beanstandung Omschrijving van de reden van de klacht / Detalle el motivo de su reclamación / Descizione del motivo del reclamo :

Manquant / Missing / Fehlende Teile / Tekort / Faltante / Mancante.

Cassé / Broken / Gebrochen / Gebroken / Rotura / Rotto.

Autre / Other reason / Andere / Andere reden / Otra razón / Altro motivo

Description ou numéro de la pièce demandée / Description or number of part requested / Beschreibung oder nummer des gewünschten Teils / Omschrijving of nummer van het gevraagde onderdeel / Descripción o número de la pieza solicitada / Descizione o numero del pezzo richiesto :

.....

Auto

N°: N°: N°: N°: N°: N°: N°:
 Qté: Qté: Qté: Qté: Qté: Qté: Qté:

Smoby

SMOBY TOYS S.A.S.
 Service après ventes, Le Bourg Dessus,
 39170 Lavans-les-St-Claude, France.
www.smoby.fr

SMOBY TOYS GmbH
 Werkstraße 1
 D-90765 Fürth, Germany.

SMOBY TOYS ESPAÑA, S.L.
 Poligono Industrial Bassa, C. Menorca
 46190 Ribarroja Del Turia
 Valencia, Spain.

SIMBA ESPAÑA S.A. - IBERIA
 Avenida de la Industria, 49
 28108 Alcobendas, Madrid, España.

SIMBA TOYS ITALIA S.p.A.
 Strada Statale 32, Km. 23, 860
 28050 Pombia (NO), Italy.

SIMBA TOYS POLSKA Sp. z o.o.
 ul. Flisa 2
 02-247 Warszawa, Poland.

SIMBA TOYS HUNGÁRIA Kft.
 Vendel Park, Budai u. 4.
 2051 Biatorbágy, Hungary.

SIMBA TOYS CZ. spol. s r.o.
 Lidická 481,
 273 51 Uhnošův, Czech Republic.

SIMBA/DICKIE (SWITZERLAND) AG
 Rütistraße 14
 CH-8952 Schlieren/ZH, Schweiz.

SIMBA TOYS AUSTRIA
 Handels GmbH & Co KG,
 Jochen-Rindt-Str. 25
 1230 Wien, Austria.

SIMBA OYUNCAK PAZARLAMA Ltd. Şti.
 İçerenköy Mahallesi, Huzur Hoca Caddesi
 Piramit Grup İş Merkezi No.57
 34752 Ataşehir / İstanbul, Turkey.

SIMBA TOYS BULGARIA Food
 ul. Rozova Gradina 17.
 1588 Krivina (Sofia), Bulgaria.

SISO TOYS SOUTH AFRICA (PTY) Ltd.
 4 Northgate Place - Redhill, Durban
 4051 Kwa Zulu Natal, South Africa.

SIMBA-DICKIE NORDIC AS
 Hauganveien 293
 3178 Våle, Norway.

SIMBA DICKIE FINLAND OY
 Sinikalliontie 3 B
 02630 Espoo, Finland.

N.V. SIMBA TOYS BENELUX S.A. - BELGIUM
 Moeskroensesteenweg 383C,
 8511 Aalbeke, Belgium.

N.V. SIMBA TOYS BENELUX S.A. - NL
 Holthuis 22b
 7335 AC Apeldoorn, Netherland.

S.C. SIMBA TOYS ROMANIA SRL
 Baia Mare, Dura Str no 3, Romania.

SIMBA TOYS RUSSIA, BELARUSSIA
 stroenie 7, vladenie "Tricolor"
 mcr. Vostryakovo, Domodedovo
 Moscow region, zip 142072, Russia.

SIMBA TOYS UKRAINE Ltd
 42 Chervonotkatska street,
 Kyiv 02660, Ukraine.

SIMBA TOYS INDIA Pvt Ltd.
 808, Windfall, Sahar Plaza Complex
 Kurla Road, J.B. Nagar, Andheri (East)
 Mumbai 400059, India.

SMOBY TOYS HONG KONG Ltd
 Unit 259-260,
 2/F Tsim Sha Tsui Centre,
 66 Mody Road, Tsim Sha Tsui East,
 Kowloon, Hong Kong.

SIMBA TOYS MIDDLE EAST FZCO
 P.O. Box 61106
 Jebel Ali Free Zone, South Zone 5
 PLOT S3 - 1008, Dubai - U.A.E.

SIMBA TOYS MIDDLE EAST QATAR
 P.O. Box 5060 - Doha Qatar.

SIMBA SMOBY CHILE - LATAM & MEXICO
 Los Militares 5885, Oficina 1402
 Las Condes, Santiago de Chile, Chili.

SIMBA TOYS KAZAKHSTAN LLP
 AILP Warehouse Complex, ychastok 1,
 poselok Almerek, Guldalinsky rural
 district
 Talgarsky area, Almaty 041611,
 Kazakhstan.



For UK enquiries only

If you need any assistance, help or spare parts for this product,
 please contact the customer care manager.

SIMBA SMOBY TOYS UK Ltd
 Broomfield House
 Bolling Road
 BRADFORD BD4 7BG

tél : 01274765030
 fax : 01274765031

care@smobytoys.co.uk

или электрически части) Да се проверят редовно защитните и основните елементи и същите да бъдат притягани или отново фиксирани. Ако се установи дефект, изделието може да бъде ползвано наново, едва когато е ремонтирано. Неспазването на тези указания може да доведе до падане, преобръщане или да допринесе всякакви други увреждания. Тази играчка изисква добро боравене, трябва да се използва с повишено внимание, за да се избегнат инциденти, падания и сблъсъци, които биха могли да наранят потребителя или трети лица.

GR • Σημαντικές πληροφορίες που πρέπει να φυλάξετε. Προειδοποίηση! Για να αποφευχθούν οι κίνδυνοι που συνδέονται με τη συσκευασία (παρελκόμενα, πλαστικά περιτυλίγματα κτλ.) απομακρύνετε όλα τα είδη που δεν αποτελούν τμήμα του παιχνιδιού. Παιχνίδι που πρέπει να συναρμολογηθεί από υπεύθυνο ενήλικα. ΠΡΟΣΟΧΗ! Μην αφήνετε τα παιδιά να παίζουν χωρίς επίτηρησή από κάποιον ενήλικα. Κάθε παράπονο πρέπει να συνοδεύεται από την απόδειξη αγοράς (ταμειακή απόδειξη). Τα εξαρτήματα πρέπει να λύνονται από ενήλικα με εργαλείο γιατί οι άκρες κόβουν. На χρησιμοποιείται με κλειστά παπούτσια. ΠΡΟΕΙΔΟΠΟΙΗΣΗ: Όταν μπει μέσα το παιδί, έχει πρόσβαση σε περισσότερα αντικείμενα και μπορεί να μετακινείται πιο γρήγορα από πριν. ΠΡΟΕΙΔΟΠΟΙΗΣΗ! Μην το χρησιμοποιείτε στο δημόσιο δρόμο. Χρήση από ένα μόνο παιδί κάθε φορά σε επίπεδο έδαφος και υπό την επίβλεψη ενήλικα. Αποφεύγετε τα επικίνδυνα σημεία όπως κατηφόρες, δρόμοι, κοντά σε σκάλες, λάκκους, πισίνες ή άλλα σημεία με νερό. Ελέγχετε τακτικά την κατάσταση του παιχνιδιού (συναρμολόγηση, προστατευτικά συστήματα, πλαστικά και/ή ηλεκτρικά μέρη). Ξανασφίξτε ή ξαναστερεώστε τα στοιχεία ασφαλείας και τα κύρια μέρη, αν χρειαστεί. Αν διαπιστώσετε ελάττωμα, μην χρησιμοποιείτε το προϊόν παρά μόνο αφού το επιδιορθώσετε. Η μη τήρηση των οδηγιών μπορεί να προκαλέσει πτώση, αναποδογύρισμα ή διάφορες ζημιές. Αυτό το παιχνίδι απαιτεί επιδεξιότητα, να χρησιμοποιείται με σύνεση ώστε να αποφευχθούν ατυχήματα, πτώσεις και συγκρούσεις που μπορεί να τραυματίσουν τον χρήστη ή τρίτους.

SI • Informacije proizvajalca shranite za kasnejšo uporabo. Opozorilo! Da se izognete tveganjem v povezavi s pakiranjem (dodatki, plastični ovoji itd.), odstranite vse elemente, ki niso del igrače. Igračo naj sestavi odgovorna odrasla oseba. OPOZORILO! Nikoli ne dovolite otroku, da se igra brez nadzora odrasle osebe. V primeru uveljavljanja reklamacije morate obvezno priložiti račun prodajalca. Plastične povezovalne spojke med posameznimi sestavnimi deli mora odstraniti odrasla oseba tako, da pri tem ne nastanejo ostri robovi. Uporabljajte z zaprtimi čevlji. OPOZORILO! Otroci se v izdelku premika hitreje in doseže več stvari. OPOZORILO! Ne uporabljajte na javnih cestah. Izdelek lahko naenkrat uporabljate le en otrok na ravni površini in pod nadzorom odrasle osebe. Vozil ne smete uporabljati v bližini strmin, cest, stopnic, bazenov, stopnic, jarkov, bazenov in ostalih vodnih površin. Pred vsakim začetkom uporabe izdelka za igro preverite njegovo stanje (montaža, zaščita, plastični deli in/ali električni deli). Redno preverjajte varnostne in osnovne elemente in jih po potrebi ponovno zategnite ali pritrdite. V kolikor ugotovite napako, izdelka ne uporabljajte vse dokler ga ne popravite. Neupoštevanje navodil lahko izzove padec, prekuc ali nastanek drugih škod izdelka. Ta igračka zahteva skrbno ravnanje, je uporabljajte z veliko previdnostnimi ukrepi za preprečitev nesreč, padcev ali šoka, ki bi lahko privedli do

poškodb vas osebno ali pa ostalih.

HR • Molimo da sačuvate ove upute radi eventualne prepiske. Upozorenje! Kako biste izbjegli opasnost u pogledu pakiranja (dodaci, plastični omoti, itd.) uklonite sve predmete koji nisu dio igračke. Postavljanje je dozvoljeno isključivo odraslim osobama. UPOZORENJE! Nikad ne dopustite djetetu da se igra bez nadzora odrasle osobe. U primjeru uvažavanje garancije morate obavezno priložiti račun prodavača. Dijelove treba odvojiti odrasla osoba pomoću alata kako bi se izbjegli oštri rubovi. Ne uporabljajte na javnim cestama. proizvod može upotrebljavati samo jedno dijete, na ravnoj površini i pod nadzorom odrasle osobe. Izbjegavajte opasna mjesta kao što su staze, ceste, bazeni i druga područja s voodm.... Na početku svake igre provjerite stanje proizvoda (montažu, zaštitu, plastične i/ili električne dijelove). Redovito provjeravajte sigurnosne i osnovne elemente, te ih po potrebi ponovno zategnite ili pričvrstite. Ukoliko primjetite grešku, proizvod ne upotrebljavajte sve dok ga ne popravite. Nepoštivanje uputa može uzrokovati pad, prevrtanje ili druge štetne posljedice. Ova igračka zahtjeva pažljivo rukovanje, koristite je s puno opreza kako biste izbjegli nesreće, padove ili udarce koji bi mogli dovesti do vaših ili tuđih osobnih povreda.

TR • Lütfen olası yazışmalar için bu uyarıları saklayın. Uyarı! Ambalajla ilgili (bağlantı parçaları, plastik ambalaj ipi vb.) tehlikeleri önlemek için, oyuncuğa ait olmayan tüm parçaları çıkarın. Yetişkinler tarafından kullanılmalıdır. DİKKAT! Bir çocuğun asla yetişkin gözetimi altında olmadan oyun oynamasına izin vermeyin. Şikayetinizle birlikte satın alma kanıtını (makbuz) sunmanız gerekir. Parçalar arasındaki plastik bağlantılar, güvenlik amacıyla bir yetişkin tarafından çıkarılmalıdır. Ayakkabıları giyilmiş şekilde kullanın. UYARI! Çocuğu ürüne yerleştirmenizden sonra çocuk çok daha fazla eşyaya ulaşabilecek ve eskisinden çok daha hızlı hareket edecektir. UYARI! Kamuya açık alanlarda kullanmayınız. Aynı anda tek çocuk tarafından düz bir alan üzerinde ve yetişkin gözetimi altında kullanılacaktır. Araçlar, yüzme havuzlarının, merdivenlerin, tepelerin, sokakların veya yükselemlerin yakınlarında kullanılmamalıdır. Her oyundan önce ürünün durumunu (donanım, korumaları, plastik kısımları ve/veya elektrikli parçaları) düzenli olarak kontrol edin. Güvenlik elemanlarını ve ana parçaları sıkıştırın veya gerekiyorsa yeniden sıkıştırın. Eğer bir kusur saptanırsa, tamir edilinceye kadar ürünü kullanmayın. Talimatlara uyulmaması düşmeye, takılmaya veya çeşitli bozukluklara neden olabilir. Bu oyuncak belli bir beceri seviyesi gerektirir, kullanıcının veya üçüncü şahısların hasar görebileceği kazalardan, düşmelerden ve çarpmalardan kaçınmak için dikkatli kullanılması gerekmektedir.<0>

RU • Важные сведения: хранить! Внимание! Чтобы избежать опасностей, связанных с упаковкой (шнуры, пластиковая пленка и т. д.), уберите все предметы, не являющиеся игрушками. Игрушку должен собирать взрослый, отвечающий за ребенка. ВНИМАНИЕ! Никогда не оставляйте играющего ребенка без присмотра взрослых. Все претензии должны сопровождаться свидетельством покупки (кассовый чек). Взрослый должен убрать пластиковое соединение между деталями с помощью инструмента, чтобы не оставалось острых краев. Использовать с закрытой обувью. ПРЕДОСТЕРЕЖЕНИЕ: При использовании

изделия ребенок перемещается быстрее, чем раньше. ВНИМАНИЕ! Не используйте на общественных дорогах. Для использования одним ребенком за один раз, на ровной поверхности, под присмотром взрослого. Избегайте опасных мест, таких как уклоны, улицы, места вблизи лестниц, ям, бассейнов и других мест скопления воды. В начале каждой игры проверяйте состояние изделия (сборка, защита, пластиковые детали и/или электродетали). Затягивайте и закрепляйте предохранительные элементы и основные части по мере необходимости. При обнаружении дефекта не используйте изделие до его устранения. Несоблюдение инструкций может привести к падению, опрокидыванию и другим повреждениям. Эта игрушка требует ловкости и осторожности при использовании, чтобы избежать несчастных случаев, падений и столкновений, в которых могут быть травмированы и пользователь, и другие лица.

UA • Зберігайте цю інструкцію на випадок можливого використання у майбутньому. Увага! Щоб вберегтися від небезпек, пов'язаних з упаковкою (мотузки, пластикова плівка тощо), приберить всі предмети, що не є іграшками. Іграшка повинна збиратися тільки дорослим. УВАГА! Ніколи не залишайте дитину, яка грається, без нагляду дорослих. Будь-яку скаргу повинен супроводжувати доказ придбання (квитанція) Деталі повинні бути обробленими дорослими за допомогою інструменту для уникання ріжучих країв.. Використовуйте з закритим взуттям. Увага! Одного разу, дитя може розбитися виріб і стати рухатися набагато швидше, ніж до того. УВАГА! Не користуватися на проїжджій частині доріг та вулиць.. Має використовуватися однією дитиною на горизонтальній поверхні та під наглядом дорослих. Машини не дозволяється користуватися поблизу басейнів, сходів, пагорбів, доріг чи на ухилі. На початку кожної гри перевіряйте стан виробу (збірка, захист, пластикові деталі і електродеталі) Затягніть або зафіксуйте елементи і основні частини, якщо це необхідно. Якщо виявлена несправність, не використовуйте пристрій, поки вона не буде відремонтована. Недотримання інструкції може спровокувати падіння, перекидання або пошкодження. Ця іграшка потребує спритності та обережності в користуванні, щоб уникнути нещасних випадків, падінь та заткнень, в яких можуть бути травмовані і користувач, і інші особи.

التعليمات الهامة المطلوب الاحتفاظ بها.

تنبيه! قبل أن تعطي اللعبة للطفل انزع جميع العناصر غير اللازمة. خطر الإختناق

يجب أن يقوم بتجميع هذه اللعبة شخص بالغ مسئول

تحذير! لا تسمح قط للطفل باللعب بدون إشراف شخص بالغ.

يجب عدم استعمال هذا المنتج قبل تركيبه بشكل صحيح

يجب مراقبة الأطفال الذين يقل عمرهم عن أربع سنوات من قبل شخص راشد

كل شكوى يجب أن يرفق بها دليل الشراء (ايصال الخزينة).

يجب ارتداء أحذية مغلقة عند الإستعمال

تحذير: عندما يكون الولد داخل اللعبة، يصبح في متناوله أغراض إضافية ويتقل بسرعة أكثر من قبل.

لا يستعمل في الطرقات العامة.

يجب الاستعمال بواسطة كل طفل على حدة فوق أرض مستوية وتحت مراقبة شخص بالغ.

تفادى الأماكن الخطرة مثل الطرق المنحدرة والشوارع وبالقرب من السلاالم والحفر وحمامات السباحة وأي مساحة مائية أخرى.

في بداية كل جلسة للعب، افحص بانتظام حالة المنتج (التجميع، و/أو

(الحماية، و/أو الأجزاء البلاستيكية و/أو الأجزاء الكهربائية

يجب إعادة شد أو تثبيت عناصر السلامة و الأجزاء الأساسية عند الضرو

إذا لاحظت أي عيب لا تستعمل المنتج إلا بعد إصلاح العيب.

إن عدم الالتزام بالإرشادات قد يكون سببا في السقوط أو الانقلاب أو الإضرار المختلفة بالمنتج.

هذه اللعبة تتطلب مهارة في التوجيه، استخدمها بحرص لتجنب الإصابات أو السقوط أو الصدمات التي قد تسفر عن جروح للمستخدم أو لطرف اخر.