

Smoby

FR - ATTENTION!
 GB - WARNING!
 DE - ACHTUNG!
 NL - WAARSCHUWING!
 ES - ¡ADVERTENCIA!
 PT - ATENÇÃO!
 IT - AVVERTENZA!
 DK - ADVARSEL!
 SE - VARNING!
 FI - VAROITUS!
 NO - ADVARSEL!
 HU - FIGYELMEZTETES!

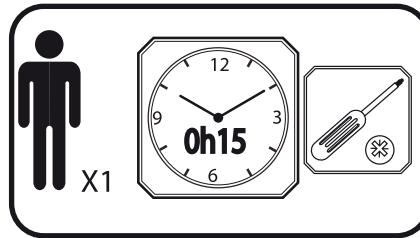


+2

ans
years
Jahre
jaar
años
anni
år

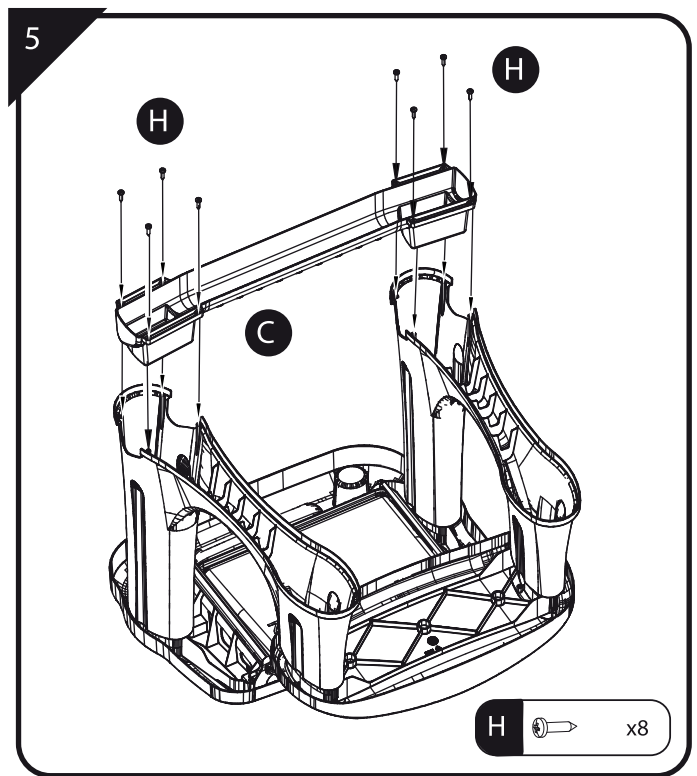
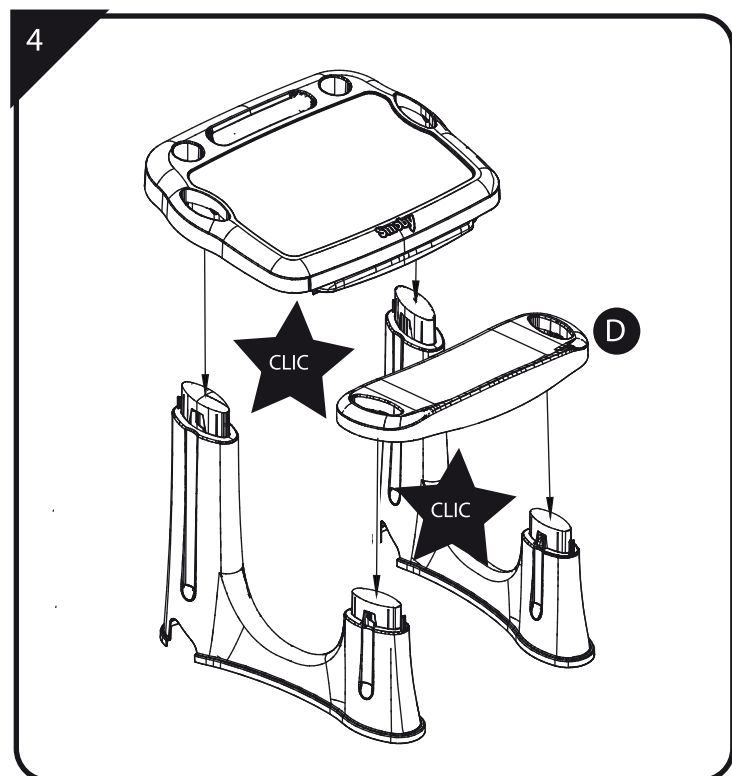
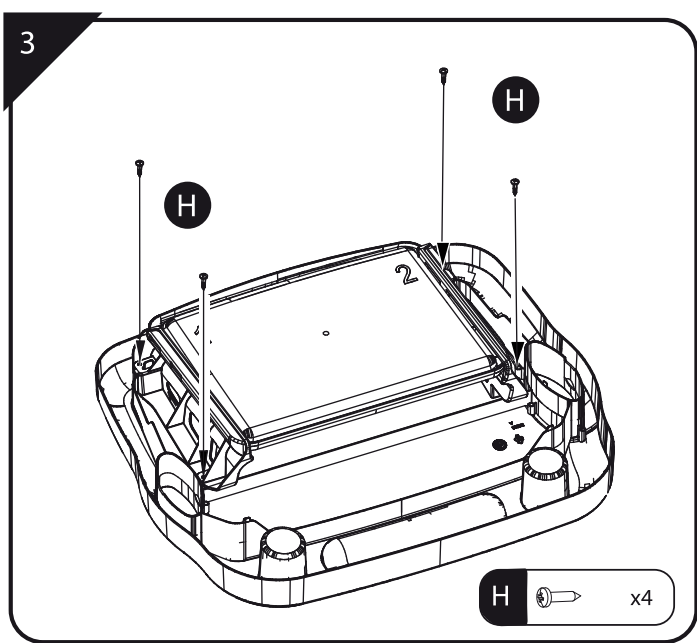
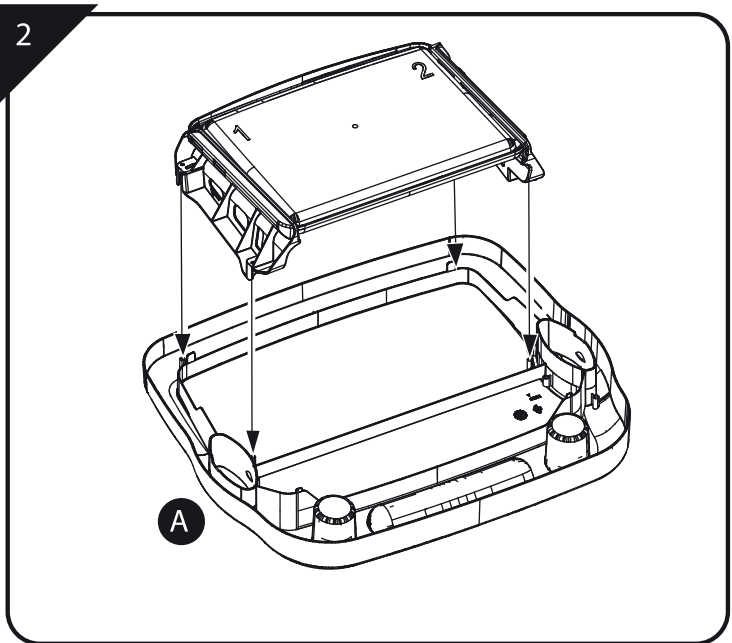
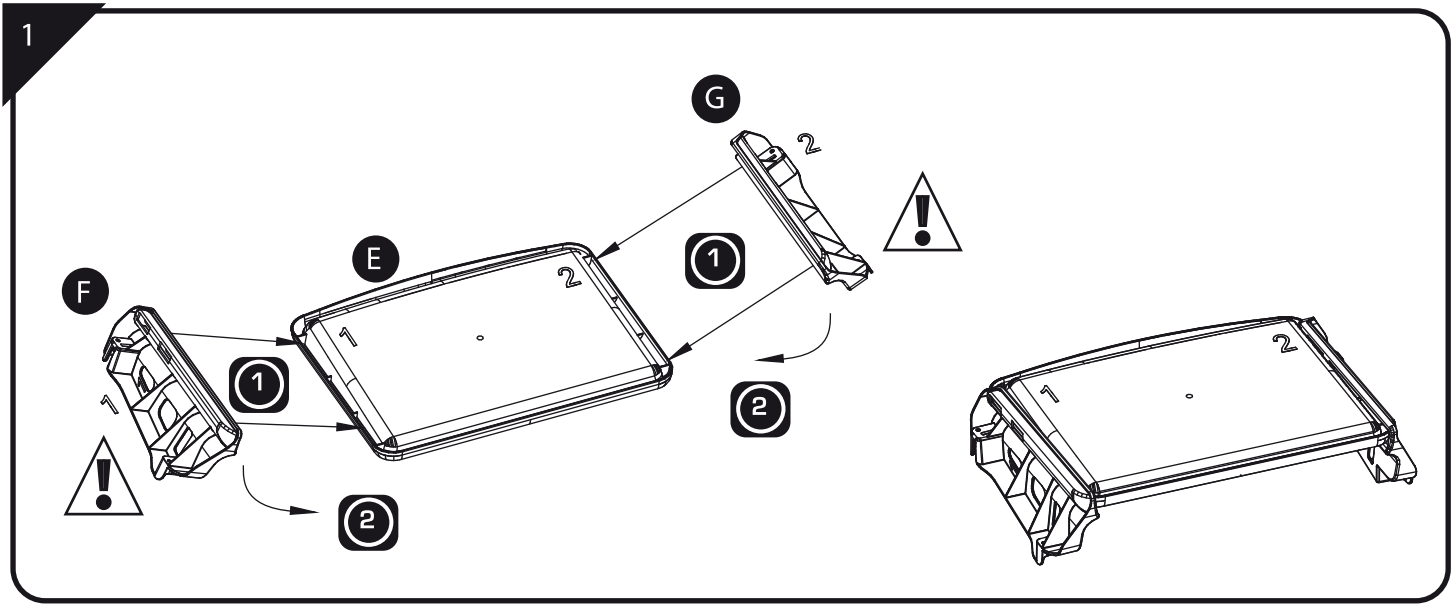
år
vuotta
år
év
let
rokov
lata
години

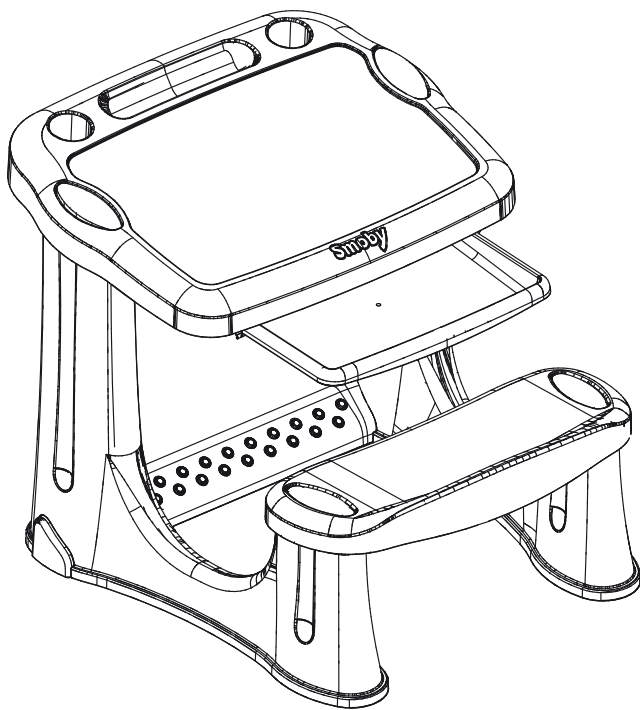
ani
χρονια
let
godina
yaşında
лет
роки
سنوات



Uutils non fournis
 Tools not included
 Werkzeuge nicht mitgeliefert
 Herramientas no incluidas
 Ferramentas nao incluidas
 Accessori non forniti
 Gereedschap niet bijgeleverd

<p>A</p> <p>113033</p> <p>x1</p>	<p>C</p> <p>113035</p> <p>x1</p>	<p>E</p> <p>117016</p> <p>x1</p>
<p>B</p> <p>113034</p> <p>x2</p>	<p>D</p> <p>113035</p> <p>x1</p>	<p>F</p> <p>117016</p> <p>x1</p>
		<p>H</p> <p>AAK0401</p> <p>x12</p>





! ADVERTENCIA: PELIGRO DE ASFIXIA
 Contiene piezas pequeñas. No recomendado para niños menores de 3 años.

! ADVERTENCIA:
 No permita que los niños jueguen sin la supervisión de un adulto.

! ADVERTENCIA:
 El juguete debe ser montado por un adulto. Las ataduras de plástico deberán ser eliminadas con ayuda de una herramienta afilada para evitar los bordes cortantes.

! WARNING: CHOKING HAZARD.
 Small parts. Not for children under 3 yrs.

! WARNING:
 Never allow a child to play without adult supervision.

! WARNING:
 Toy must be assembled by an adult, as it contains hazardous points or edges. A sharp tool shall be used.



Assistance consommateurs à nous retourner en cas de problèmes / Consumer assistance : for any problems, return this card /
 Verbraucher-Info : Für weitere Auskünfte, senden Sie diese Karte bitte an / Klantenservice : voor inlichtingen, deze kaart naar ons terugsturen /
 Atención al consumidor : para cualquier información, enviar esta tarjeta. / Assistenza per il consumatore : per informazioni, rispedire la presente cartolina.

✂

NOM / NAME / NOMBRE:
PRENOM / SURNAME / APELLIDOS:
RUE / STREET / CALLE:
VILLE / TOWN / CIUDAD:
CODE POSTAL / POSTAL CODE / CÓDIGO POSTAL:
PAYS / COUNTRY / PAÍS:
 N° TEL :

Réf.:	
Colors:	

Description du motif de la réclamation / Cause for complaint / Grund der Beanstandung Omschrijving van de reden van de klacht / Detalle el motivo de su reclamación / Descizione del motivo del reclamo:

- Manquant / Missing / Fehlende Teile / Tekort / Faltante / Mancante.**
 - Cassé / Broken / Gebrochen / Gebroken / Ratura / Rotto.**
 - Autre / Other reason / Andere / Andere reden / Otra razón / Altro motivo**
- Description ou numéro de la pièce demandée / Description or number of part requested / Beschreibung oder nummer des gewünschten Teils / Omschrijving of nummer van het gevraagde onderdeel / Descripción o número de la pieza solicitada / Descrizione o numero del pezzo richiesto :**
-

N°: <input type="checkbox"/>	N°: <input type="checkbox"/>	N°: <input type="checkbox"/>	N°: <input type="checkbox"/>	N°: <input type="checkbox"/>	N°: <input type="checkbox"/>	N°: <input type="checkbox"/>
Qté:	Qté:	Qté:	Qté:	Qté:	Qté:	Qté:

Smoby PUPITRE



SIMBA TOYS ESPAÑA S.L.
 Edificio América ii,
 C. proci3n 7, Portal 2, Planta 2, Oficina E
 28023 Madrid

info@simbatoyes.es

www.smoby.es
www.simbajuguetes.es

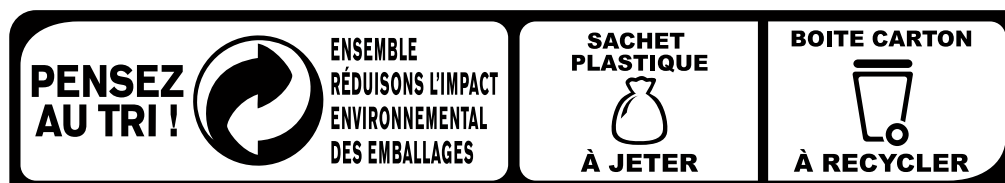
SMOBY TOYS GmbH
 Werkstraße 1
 D-90765 Fürth, Germany.



FR • Renseignements importants à conserver. Attention ! Pour écarter les dangers liés à l'emballage (attaches, film plastique, embout de gonflage, outils pour assembler le produit, etc,...) enlever tous les éléments qui ne font pas partie du jouet. Jouet à monter par un adulte responsable. ATTENTION ! Ne jamais laisser un enfant jouer sans la surveillance d'un adulte. Toute réclamation doit être accompagnée de la preuve d'achat (ticket de caisse). Les pièces doivent être dégrappées par un adulte avec un outil pour éviter les bords coupants. ATTENTION ! Ne convient pas aux enfants de moins de 3 ans. Petits éléments. Danger d'étouffement. Discuter avec les enfants des avertissements, des indications relatives à la sécurité et des risques éventuels avant de se consacrer à l'activité. L'ensemble doit être installé sur un sol plat et horizontal. Vérifiez régulièrement l'état du produit au début de chaque session de jeu (assemblage, protection, les pièces en plastique et / ou les pièces électriques). N'utiliser que des feutres effaçables à sec. Ne pas utiliser d'éponge abrasive. Prendre les précautions nécessaires afin de ne pas tâcher vos vêtements. Nettoyage: Ne pas utiliser de détergents. Utiliser seulement un chiffon doux et humide. Capuchon de sécurité ISO 11540.

ES • Informaciones importantes que deben conservarse. ¡ADVERTENCIA! Para evitar los peligros relacionados con el embalaje (ata-duras, láminas de plástico, boquilla de inflado y herramientas para el montaje del producto, etc,...) deseche todos los materiales que no formen parte del juguete. Juguete que requiere ser montado por un adulto responsable. ¡ADVERTENCIA! Nunca permita que los niños jueguen sin supervisión de un adulto. Cualquier reclamación debe ir acompañada con el justificante de compra (ticket de caja). La atadura de plástico entre las piezas deberá quitarla un adulto con una herramienta para evitar los bordes cortantes. ¡ADVERTENCIA!! No recomendado para niños de menos de 3 años. Contiene piezas pequeñas. Peligro de asfixia. Informe a los niños de las advertencias, indicaciones relacionadas con la seguridad y de los riesgos eventuales antes de que empiecen sus actividades. El conjunto debe instalarse en un suelo plano y horizontal. Verificar regularmente y al inicio de cada sesión de juego el estado del producto (montaje, protecciones, partes de plástico y/o eléctricas). Utilizar solamente rotuladores borrables a seco. No use esponjas abrasivas. Tome las precauciones necesarias de forma a no mancharse la ropa. Limpieza: No utilice detergentes. Utilice solamente un paño suave y húmedo. Capa de seguridad ISO 11540.

PT • Informações importantes a guardar. Atenção! Para eliminar perigos ligados à embalagem (fixadores, películas de plástico, ponteira de enchimento, ferramentas para montar o produto, etc.), retire todos os elementos que não fazem parte do produto. Brinquedo para ser montado por um adulto responsável. ATENÇÃO! Nunca deixe uma criança brincar sem a supervisão de um adulto. Qualquer reclamação deve ser acompanhado da prova de compra (talão de caixa). As peças devem ser separadas por um adulto munido de uma ferramenta para limar as arestas vivas, cortantes. AVISO! Não convém às crianças com menos de 3 anos. Contém pequenos elementos. Perigo de asfixia. Discutir com as crianças sobre as advertências, indicações relativas à segurança e os eventuais riscos antes de se consagrar à actividade. O conjunto deve ser instalado sobre solo liso e horizontal. Verifique regularmente no início de cada utilização o estado do produto (montagem, protecção, peças de plástico e/ou peças eléctricas). Utilizar apenas feltros próprios para limpeza a seco. Não utilize esponjas abrasivas. Tomar as precauções necessárias para não manchar as suas roupas. Limpeza: Não utilizar detergentes. Utilizar apenas um pano macio e húmido. Capa de segurança ISO 11540.



CONSIGNE POUVANT VARIER LOCALEMENT > WWW.CONSIGNESDETRI.FR